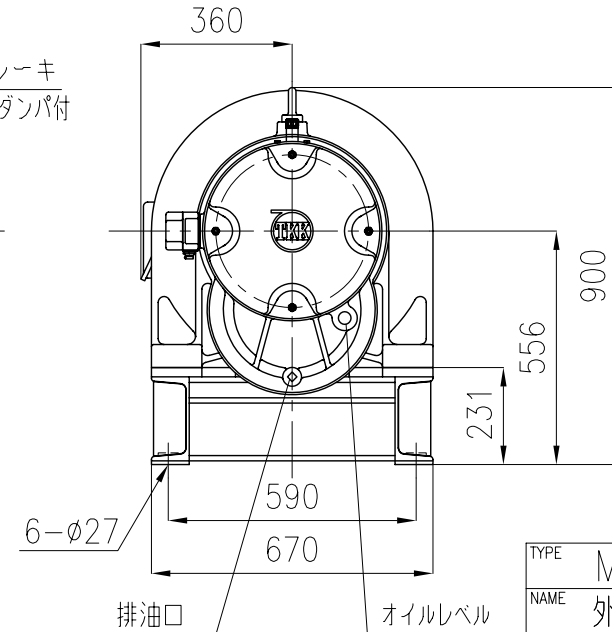
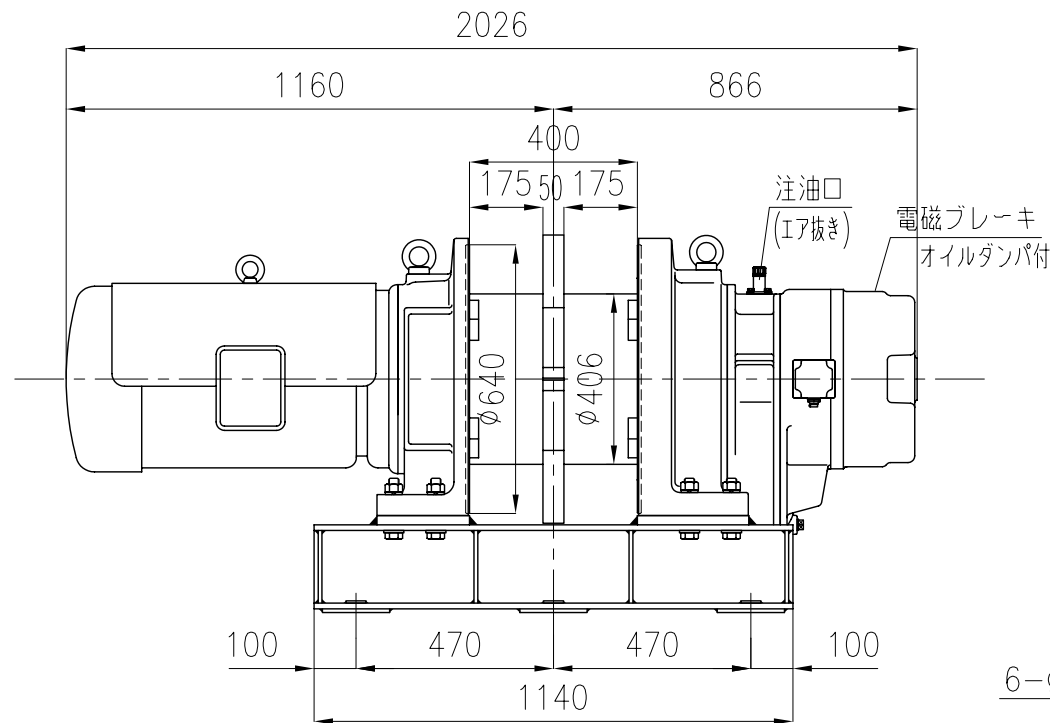


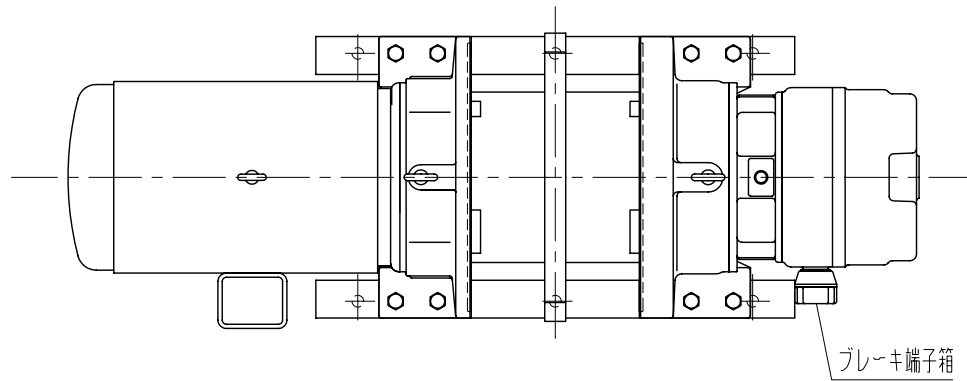
仕様

型式	MA-35			
周波数	50 Hz	60 Hz		
定格荷重	2500 kg	2000 kg		
ロープ速度	50 m/min	60 m/min		
巻取量	φ18×65m × 2			
電動機	出力	極数	電圧	相数
	25kW	8P	200V	3相
ISO等級	M5			
自重	1350 kg			



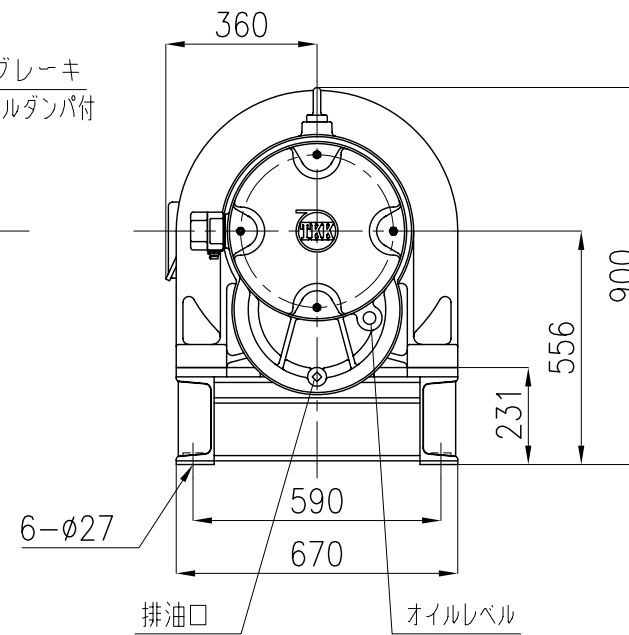
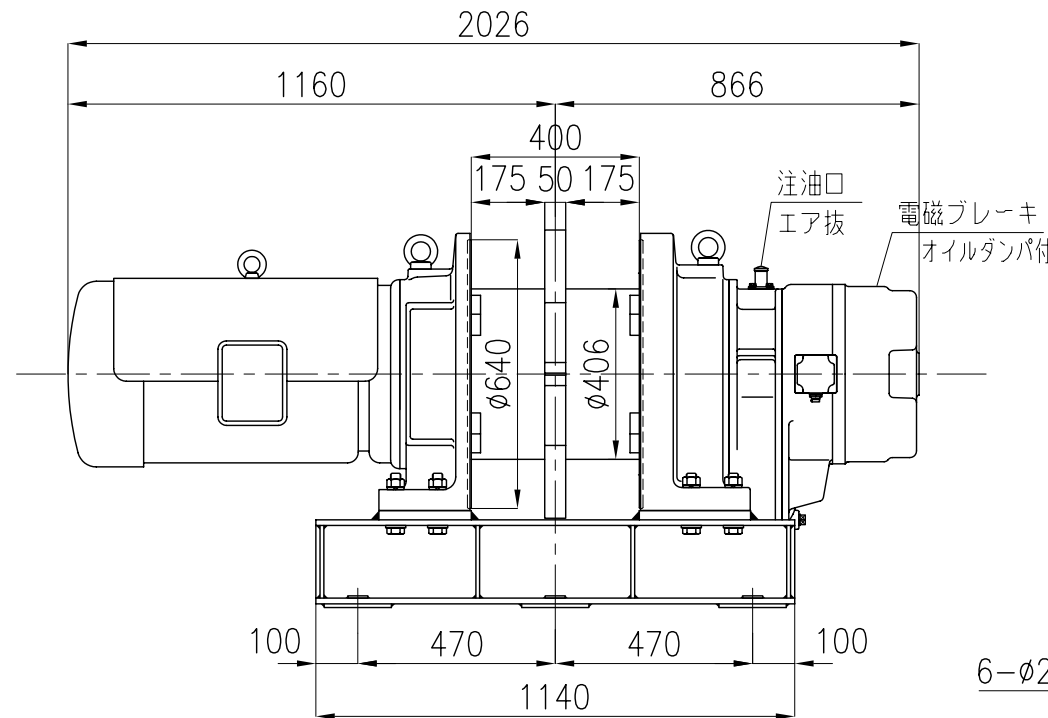
標準

TYPE	MA-35
NAME	外形図
DRAWN No.	012870



仕様

型式	MA-35H42			
周波数	50 Hz	60 Hz		
定格荷重	2500 kg	2500 kg		
ロープ速度	42 m/min	50 m/min		
巻取量	φ18×65m × 2			
電動機	出力	極数	電圧	相数
	25kW	8P	200V	3相
ISO等級	M5			
自重	1350 kg			



TYPE	MA-35H42
NAME	外形図
DRAWN No.	012042