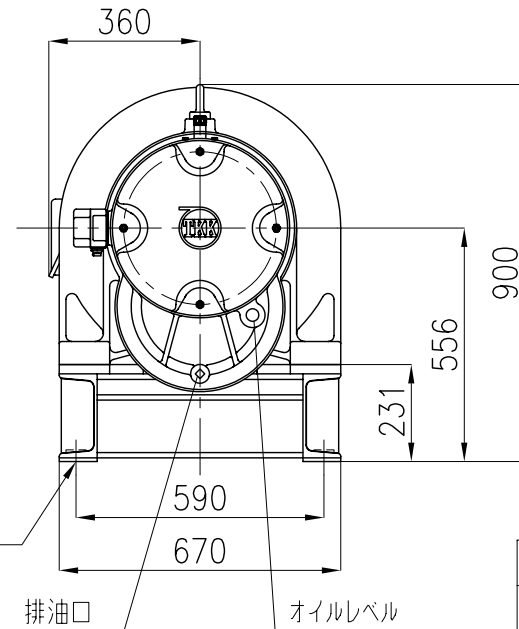
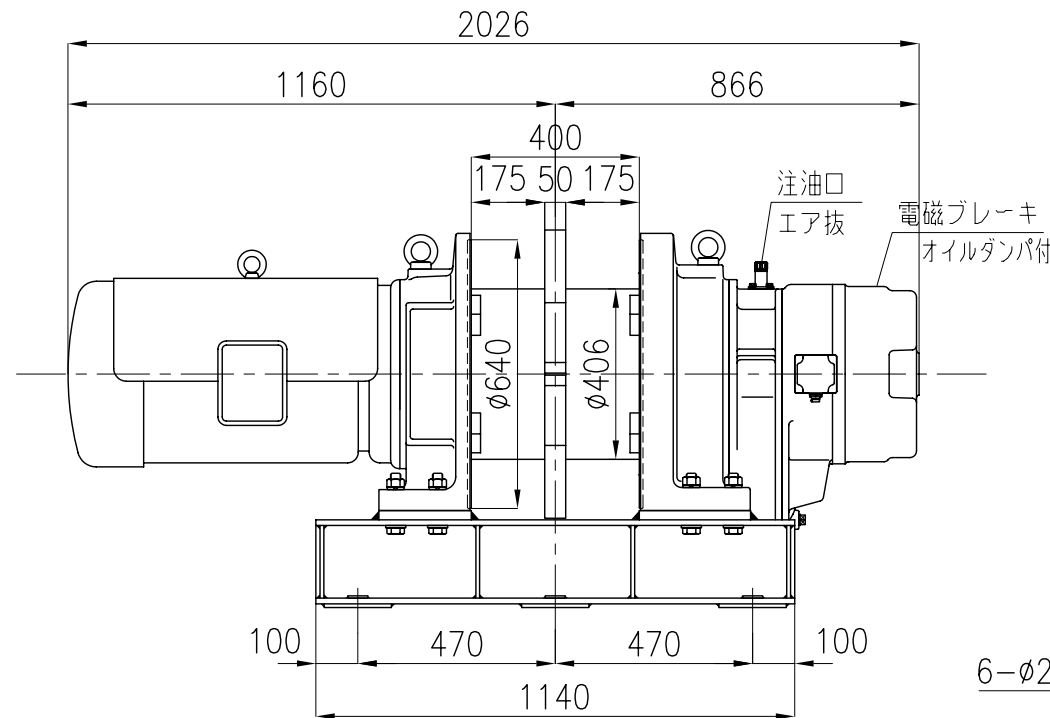
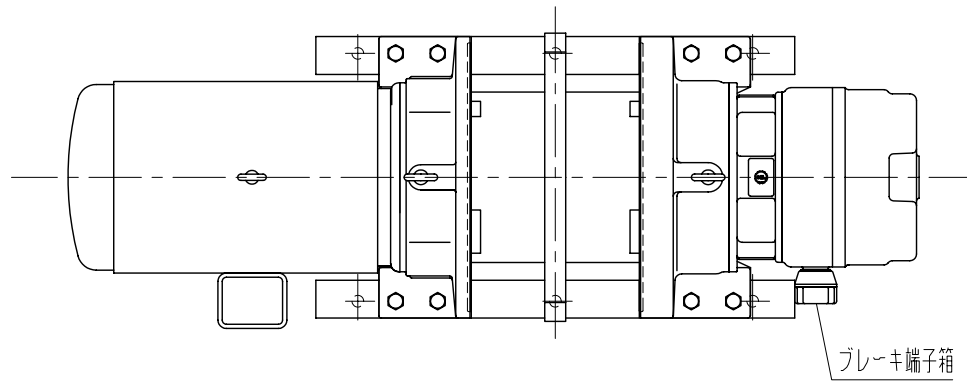


仕様

型式	MA-35P			
周波数	50 Hz	60 Hz		
極数	8 P	4 P	8 P	4 P
定格荷重	2500 kg	1250 kg	2000 kg	1000 kg
ロープ速度	50 m/min	100 m/min	60 m/min	120 m/min
巻取量	$\phi 18 \times 65 \text{m} \times 2$			
電動機	出力	極数	電圧	
	25kW	4/8P	200V	
ISO等級	M5			
自重	1350 kg			

標準

TYPE MA-35P
 NAME 外形図
 DRAWN No. 012887△



仕様

型式	MA-35PH42			
周波数	50 Hz	60 Hz		
極数	8P	4P	8P	4P
定格荷重	2500 kg	1250 kg	2500 kg	1250 kg
ロープ速度	42 m/min	84 m/min	50 m/min	100 m/min
巻取量	φ18×65m×2			
電動機	出力	極数	電圧	
	25kW	4/8P	200V	
ISO等級	M5			
自重	1350		kg	

標準

TYPE	MA-35PH42
NAME	外形図
DRAWN No.	051369