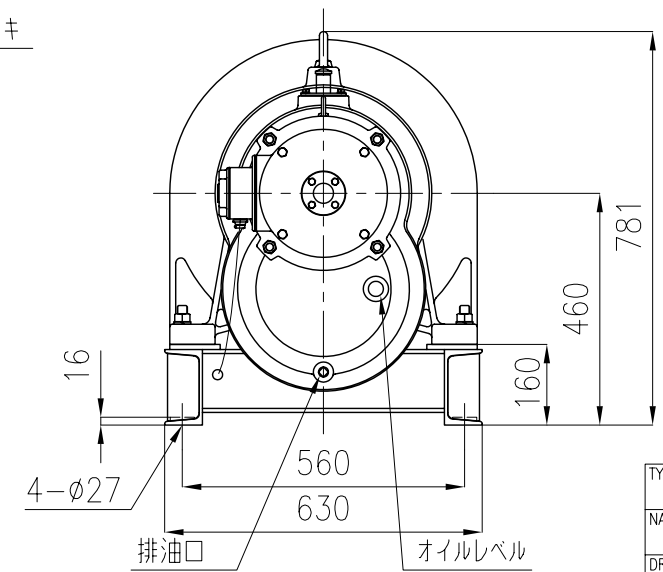
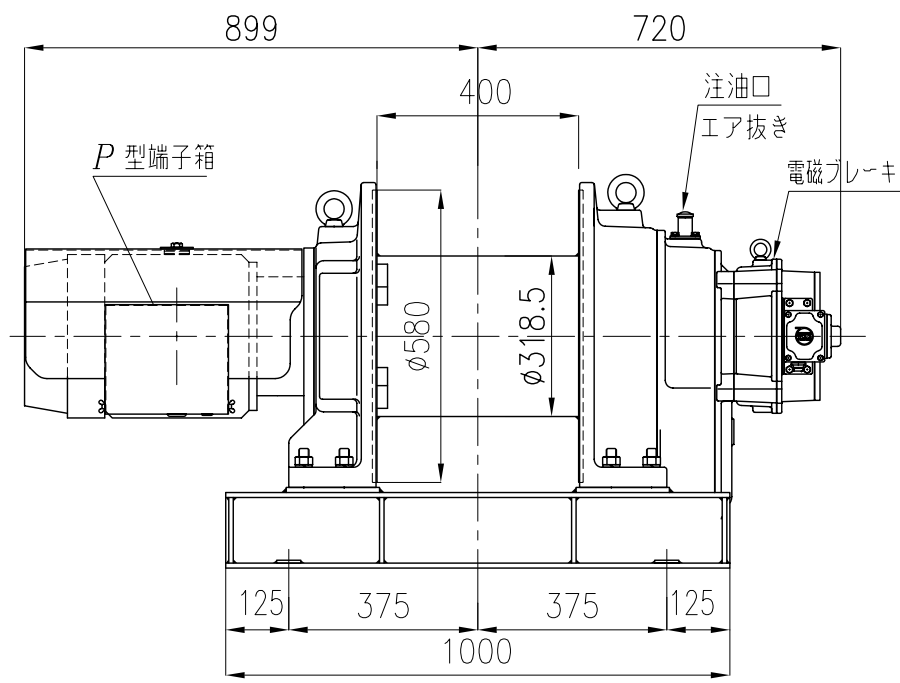


仕様

| | | | | |
|-------|----------|----------|----------|-----------|
| 型式 | MA-25P | | | |
| 周波数 | 50 Hz | 60 Hz | | |
| 極数 | 4P | 2P | 4P | 2P |
| 定格荷重 | 2000 kg | 1000 kg | 1700 kg | 850 kg |
| ロープ速度 | 45 m/min | 89 m/min | 55 m/min | 108 m/min |
| 巻取量 | φ16×220m | | | |
| 電動機 | 出力 | 極数 | 電圧 | |
| | 18.5kW | 2/4P | 200V | |
| ISO等級 | M5 | | | |
| 自重量 | 660 kg | | | |



標準

| | |
|-----------|---------|
| TYPE | MA-25P |
| NAME | 外形図 |
| DRAWN No. | 012886△ |