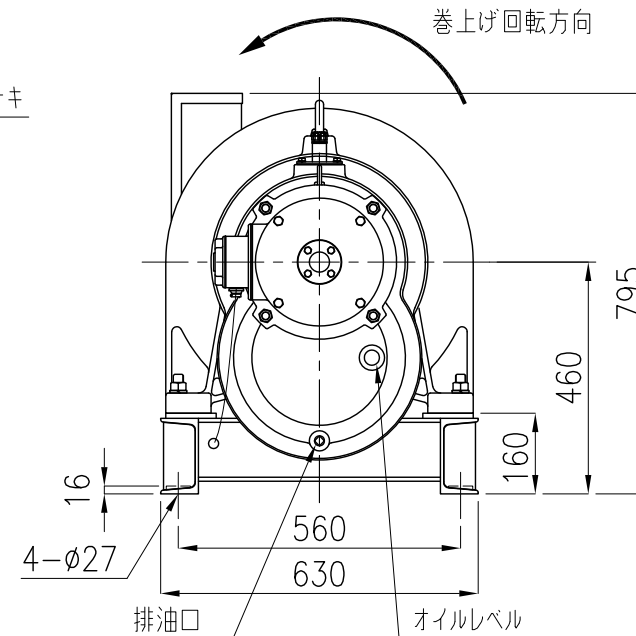
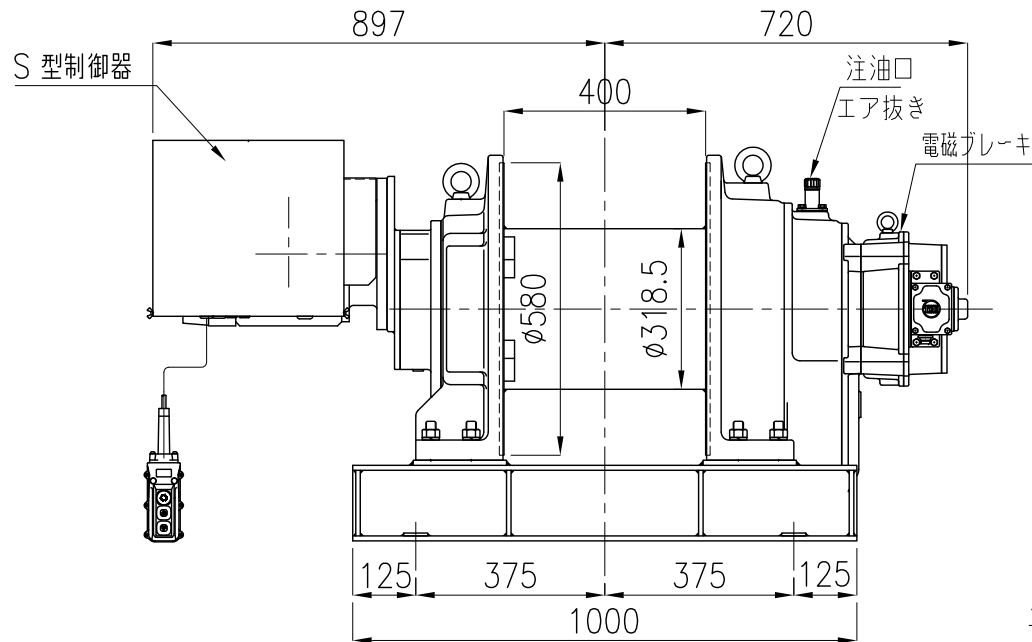


仕様

型式	MA-25H40G13(S)			
周波数	50 Hz	60 Hz		
定格荷重	2000 kg	2000 kg		
ロープ速度	13 m/min	16 m/min		
巻取量	φ16×220m			
電動機	出力	極数	電圧	相数
	6.1kW	4P	200V	3相
ISO等級	M5			
自重	660 kg			



TYPE	MA-25H40G13(S)
NAME	外形図
DRAWN No.	051475