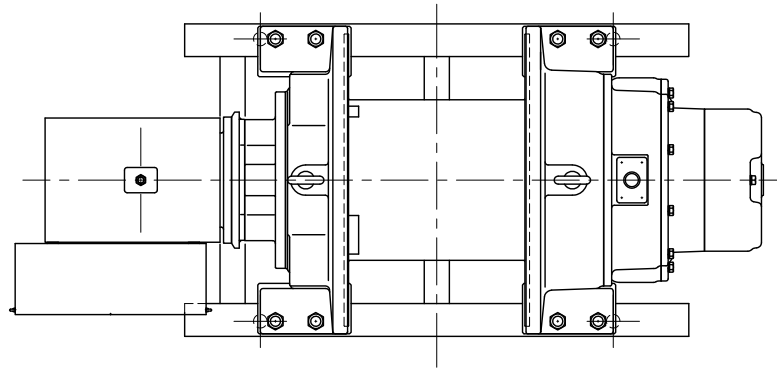
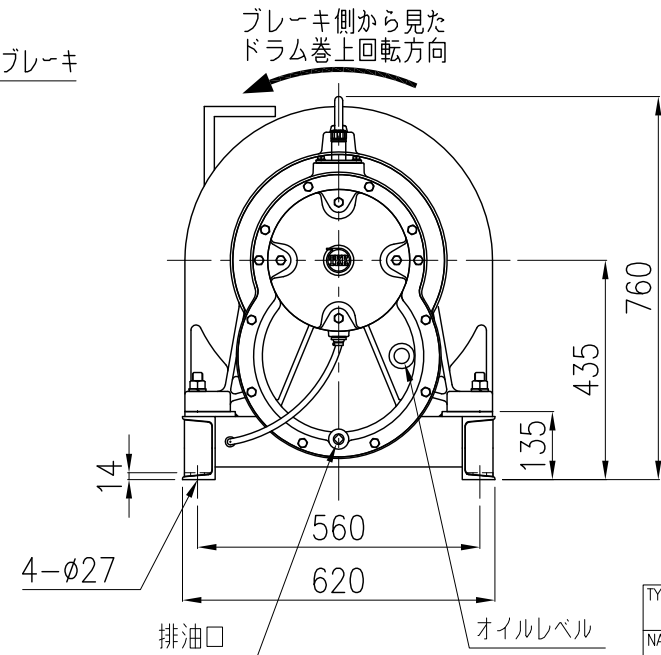
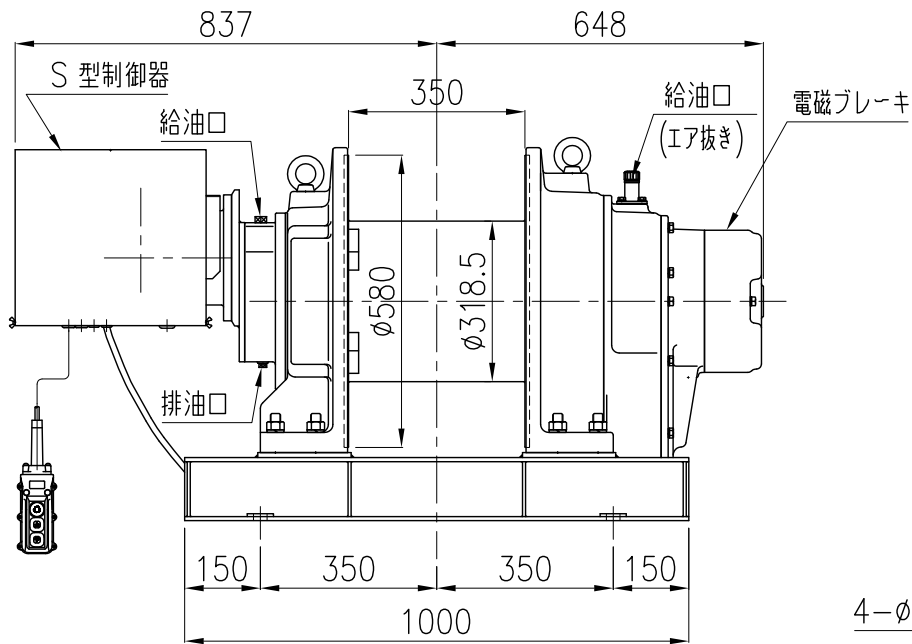


品目 000382304



仕様

型式	MA-20G13(S)			
周波数	50 Hz	60 Hz		
定格荷重	1500 kg	1500 kg		
ロープ速度	13 m/min	16 m/min		
巻取量	φ16×180m			
電動機	出力	極数	電圧	相数
	3.9kW	4P	200V	3相
ISO等級	M5			
自重量	600 kg			



標準

TYPE	MA-20G13(S)
NAME	外形図
DRAWN No.	051466