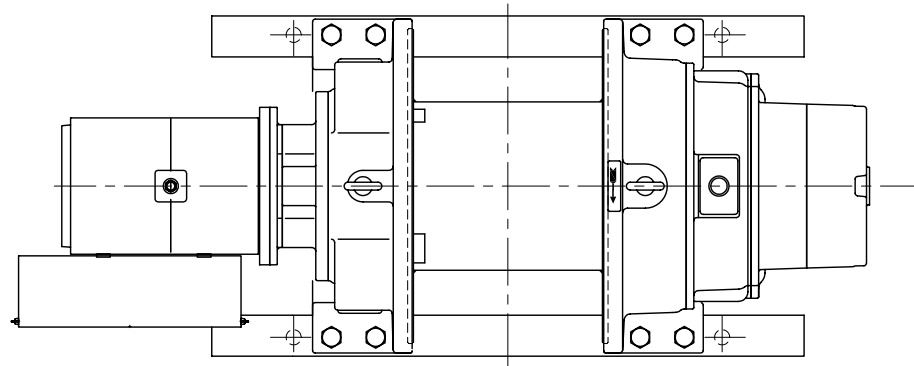
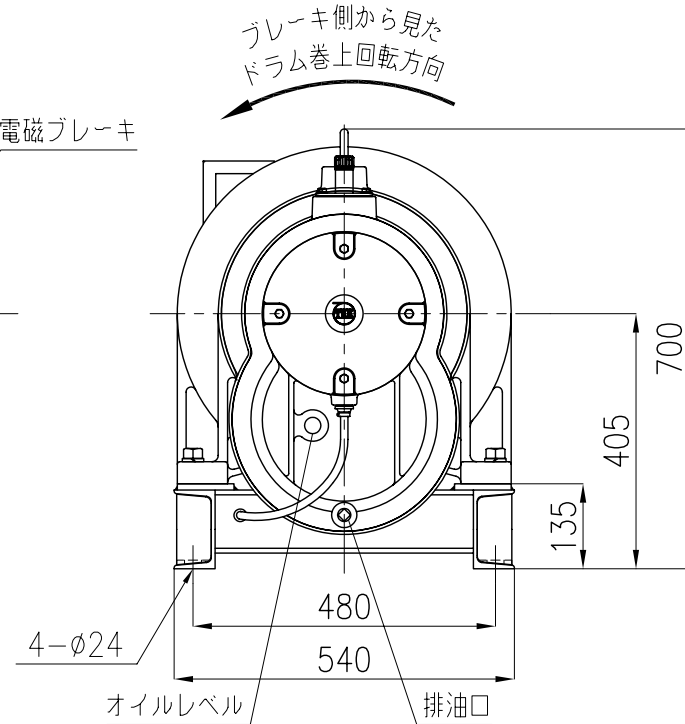
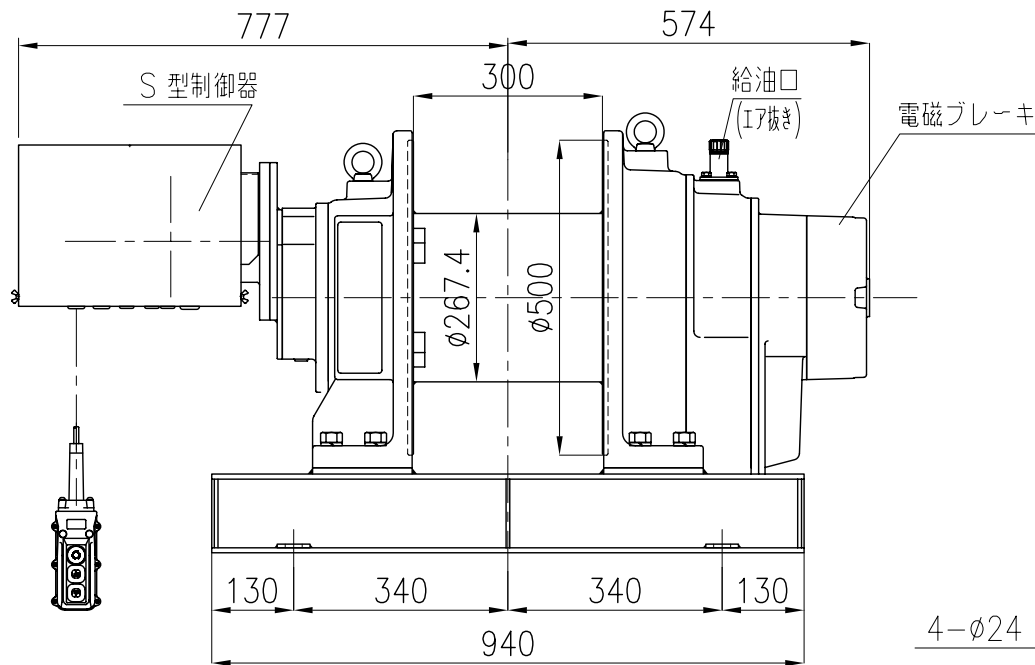


品目 000382295



仕様

型式	MA-10G12(S)			
周波数	50 Hz	60 Hz		
定格荷重	1100 kg	900 kg		
ロープ速度	12 m/min	14 m/min		
巻取量	φ14×160m (7層巻)			
電動機	出力	極数	電圧	相数
	2.5kW	4P	200V	3相
ISO等級	M5			
自重量	450 kg			



標準
TYPE MA-10G12(S)
NAME 外形図
DRAWN No. 051464