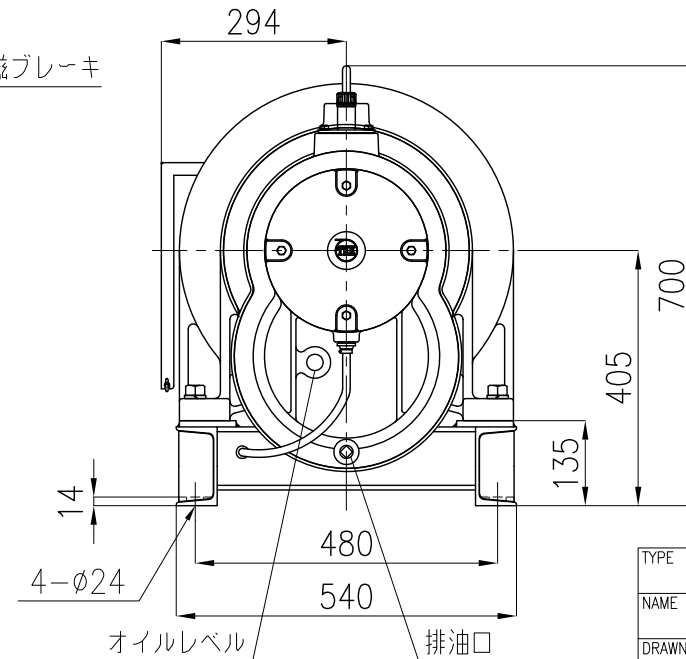
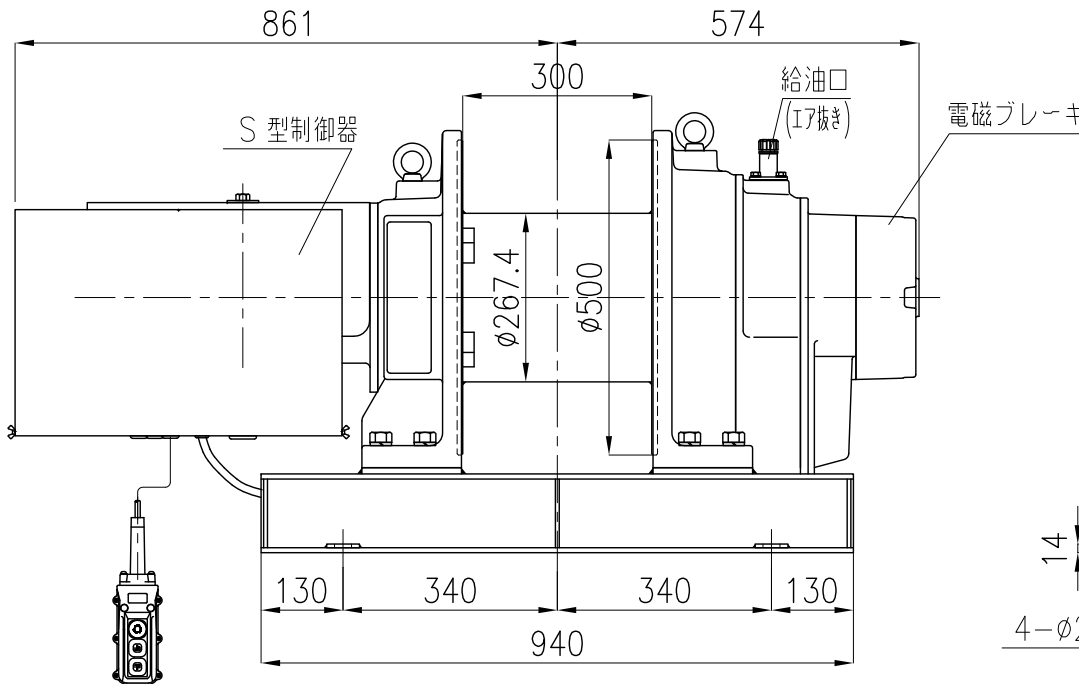
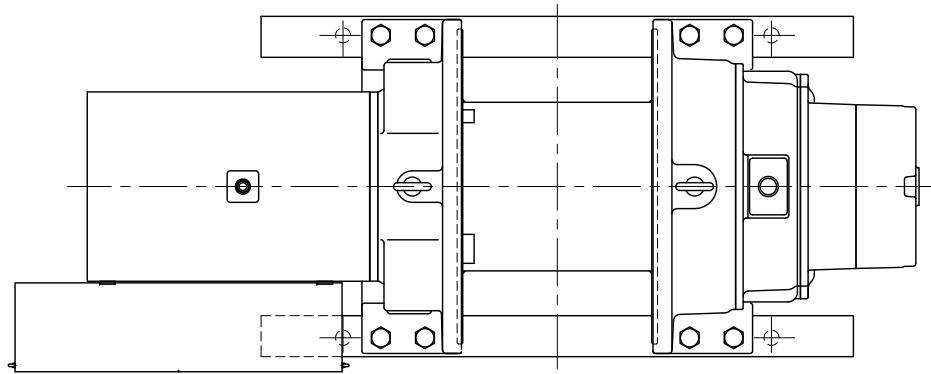


品目 000382292

仕様

型式	MA-10(S)			
周波数	50 Hz	60 Hz		
定格荷重	1300 kg	1000 kg		
ロープ速度	37 m/min	44 m/min		
巻取量	φ14×160m(7層)			
電動機	出力	極数	電圧	相数
	8.1kW	4P	200V	3相
ISO等級	M5			
自重	460 kg			



TYPE	MA-10(S)
NAME	外形図
DRAWN No.	051397