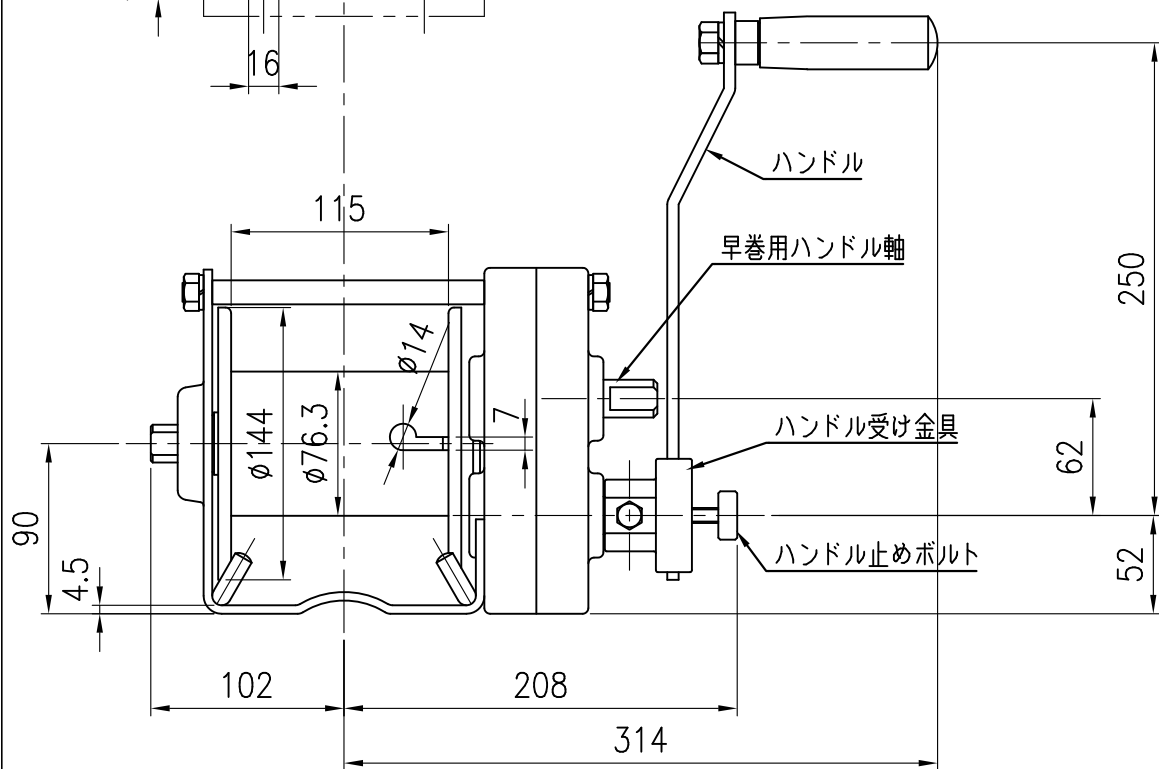


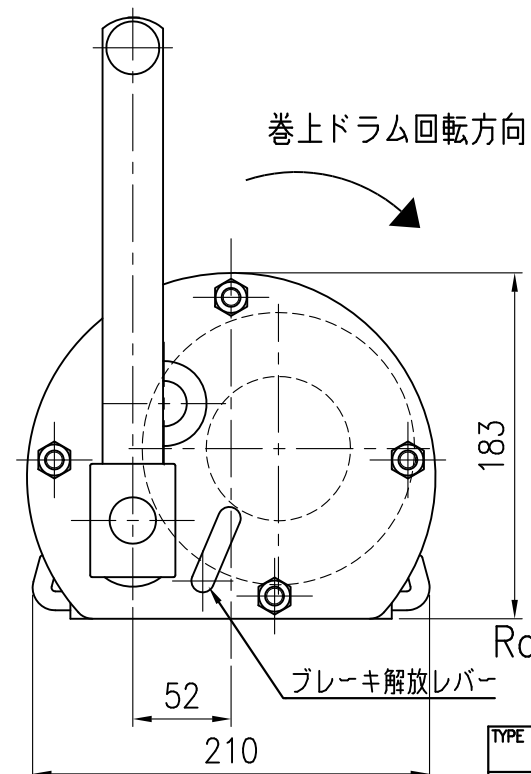
ロープ端末推奨寸法



仕様

型式	HM-500
能力	500kg/早巻140kg
減速比	12.5:1/早巻3.5:1
巻取量	φ5×40m
ハンドル径	250 mm
ハンドル力	12 kg
自重	11.2 kg (ハンドル・ホルダ付)

注) ワイヤロープ及びフックは付属していません



RoHS指令適合品
標準

TYPE	HM-500
NAME	外形図
DRAWN No.	031154