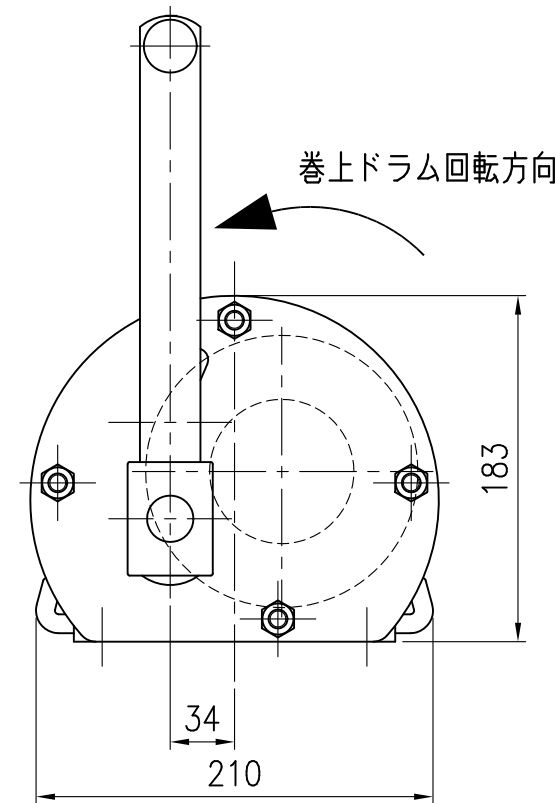
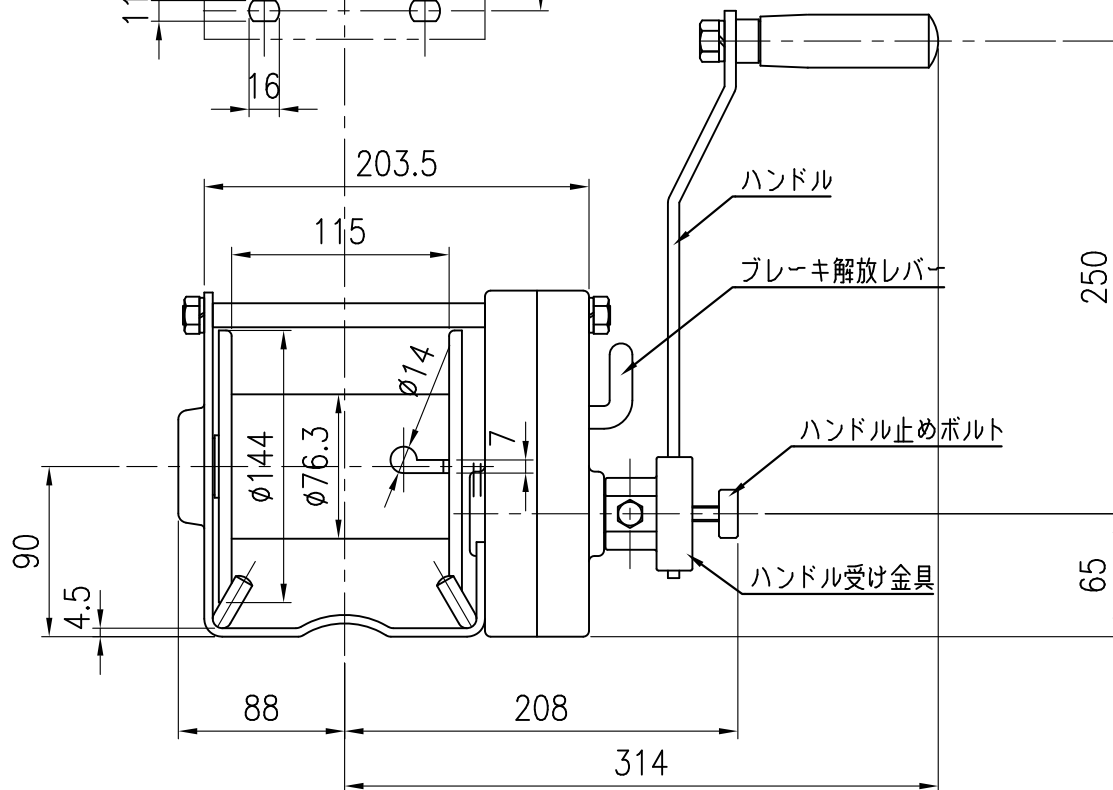


ロープ端末推奨寸法

仕様

型式	HM-300
能力	300 kg
減速比	1:4.5
巻取量	φ5×40m
ハンドル高さ	250 mm
ハンドル力	19 kg
自重	10.3 kg (ハンドル・ホルダ付)

注) ワイヤロープ及びフックは付属していません



RoHS指令適合品

標準

TYPE	HM-300
NAME	外形図
DRAWN No.	031155