

仕様

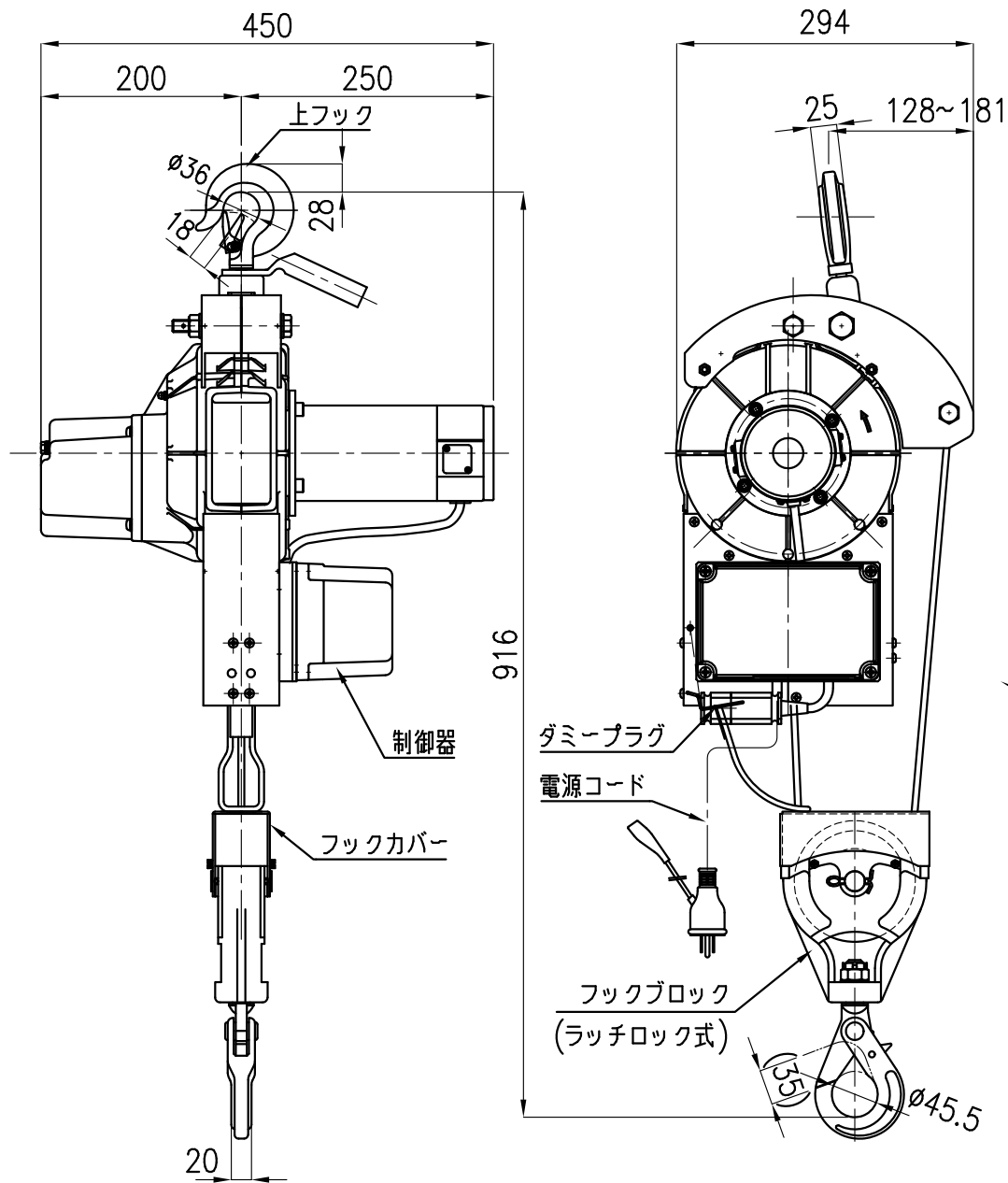
型式	DB-N930	
電源	単相 AC100V 50/60Hz	
定格荷重 (kg)	400	
巻上速度 (m/min)	高速	7.5/10.5
	低速	2.5/3
揚程 (m)	15	
ワイヤロープ	$\phi 5.5 \times 32m$	
モータ	出力 (W)	800
	定格電流	AC 13A
	電源	AC100V 全波整流
電源コード	SVCTF-2sq $\times$ 3c $\times$ 5m ポキンプラグ付	
本体重量 (kg)	21	
付属品重量 (kg)	8.3	

付属品: ワイヤロープ、フックブロック(ラッチロック式)、ペンダントスイッチ

- 安全装置**
- ・過巻防止リミットスイッチ
  - ・逆巻防止リミットスイッチ
  - ・ホイスト水平維持機構
  - ・フックカバー
  - ・すべりクラッチ
  - ・非常停止ボタン

ペンダントスイッチ  
コード長10m

TYPE	DB-N930
NAME	外形図
DRAWN No.	053771



仕様

型式	DB-N930R	
電源	单相	AC100V 50/60Hz
定格荷重 (kg)	400	
巻上速度 (m/min)	高速	7.5/10.5
	低速	2.5/3
揚程 (m)	15	
ワイヤロープ	$\phi 5.5 \times 32m$	
モータ	出力 (W)	800
	定格電流	AC 13A
	電源	AC100V 全波整流
電源コード	SVCTF-2sq $\times$ 3c $\times$ 5m ポッキンプラグ付	
本体重量 (kg)	21	
付属品重量 (kg)	7	

付属品：ワイヤロープ、フックブロック(ラッチロック式)、無線送信機

安全装置

- ・過巻防止リミットスイッチ
- ・逆巻防止リミットスイッチ
- ・ホイスト水平維持機構
- ・フックカバー
- ・すべりクラッチ
- ・停止ボタン



無線送信機

TYPE	DB-N930R
NAME	外形図
DRAWN No.	053831