

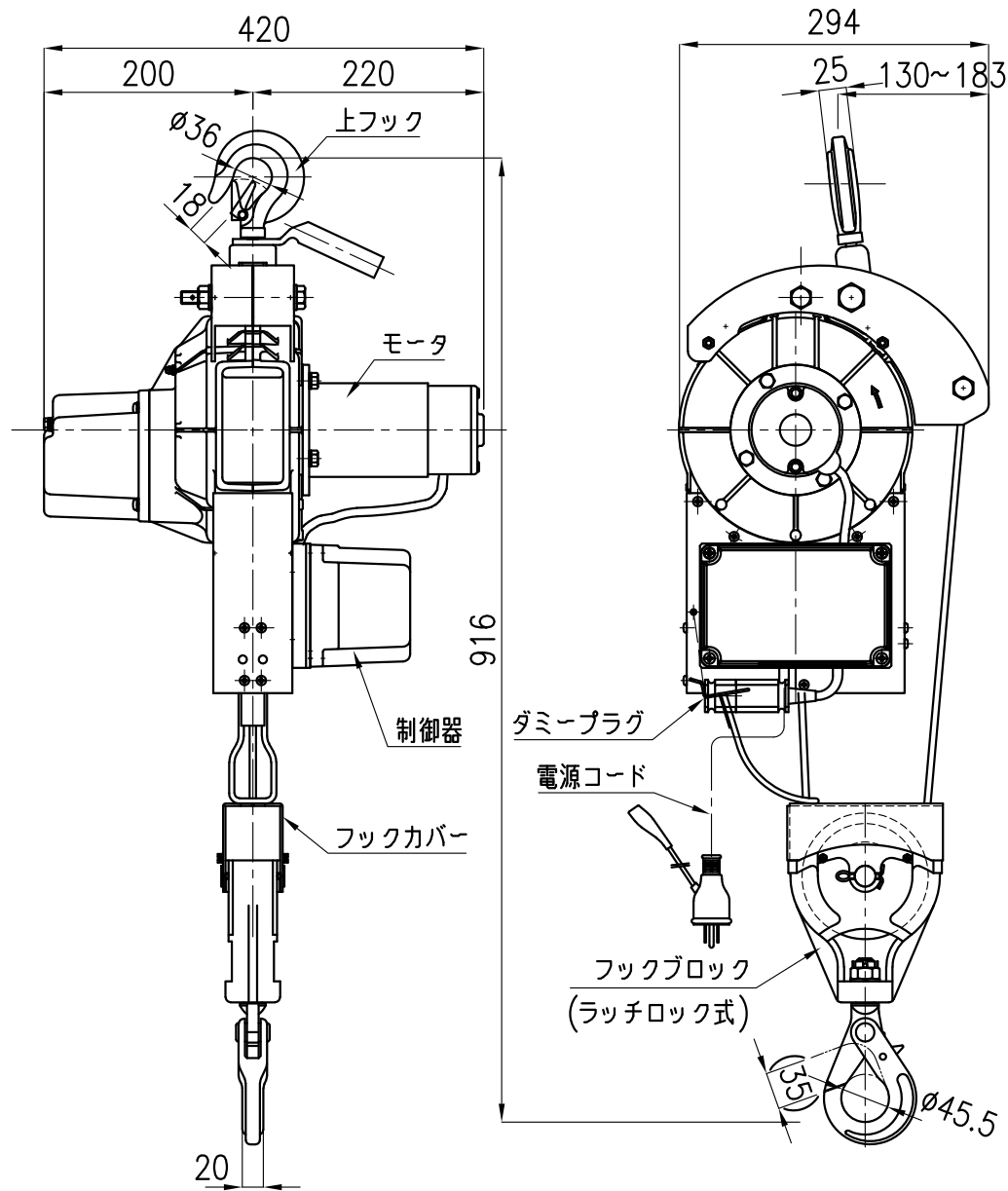
仕様

型式	DB-N820	
電源	単相 AC100V 50/60Hz	
定格荷重 (kg)	460	
巻上速度 (m/min)	高速	4.5/6
	低速	1.5/1.9
揚程 (m)	10	
ワイヤロープ	$\phi 6 \times 22m$	
モータ	出力 (W)	580
	定格電流	AC 9.5A
	電源	AC100V 全波整流
電源コード	SVCTF-2sq \times 3c \times 5m ポッキングプラグ付	
本体重量 (kg)	20	
付属品重量 (kg)	8.5	

付属品: ワイヤロープ、フックブロック(ラッチロック式)、ペンダントスイッチ

- 安全装置**
- ・過巻防止リミットスイッチ
 - ・逆巻防止リミットスイッチ
 - ・ホイスト水平維持機構
 - ・フックカバー
 - ・すべりクラッチ
 - ・非常停止ボタン

TYPE	DB-N820
NAME	外形図
DRAWN No.	053770



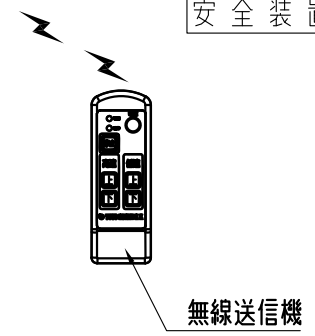
仕様

型式	DB-N820R	
電源	单相	AC100V 50/60Hz
定格荷重 (kg)	460	
巻上速度 (m/min)	高速	4.5/6
	低速	1.5/1.9
揚程 (m)	10	
ワイヤロープ	$\phi 6 \times 22m$	
モータ	出力 (W)	580
	定格電流	AC 9.5A
	電源	AC100V 全波整流
電源コード	SVCTF-2sq \times 3c \times 5m ポッキンプラグ付	
本体重量 (kg)	20	
付属品重量 (kg)	7.2	

付属品：ワイヤロープ、フックブロック(ラッチロック式)、無線送信機

安全装置

- ・過巻防止リミットスイッチ
- ・逆巻防止リミットスイッチ
- ・ホイスト水平維持機構
- ・フックカバー
- ・すべりクラッチ
- ・停止ボタン



TYPE	DB-N820R
NAME	外形図
DRAWN No.	053830