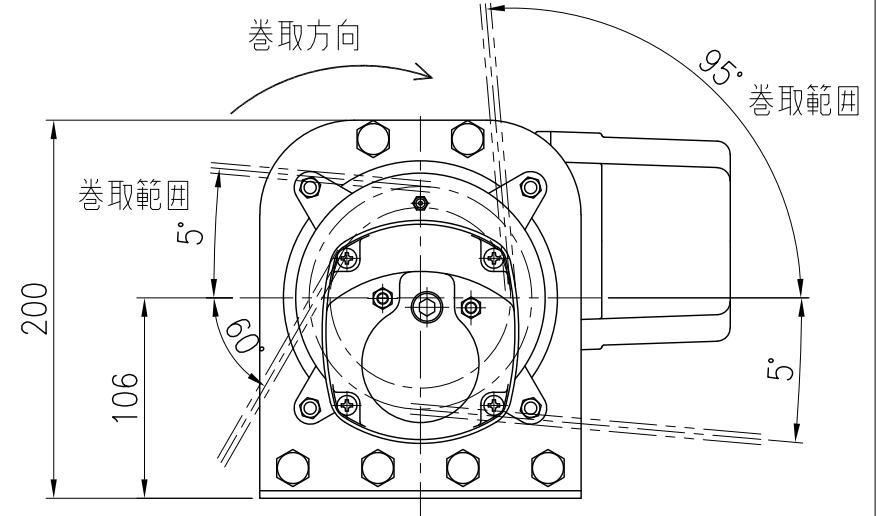
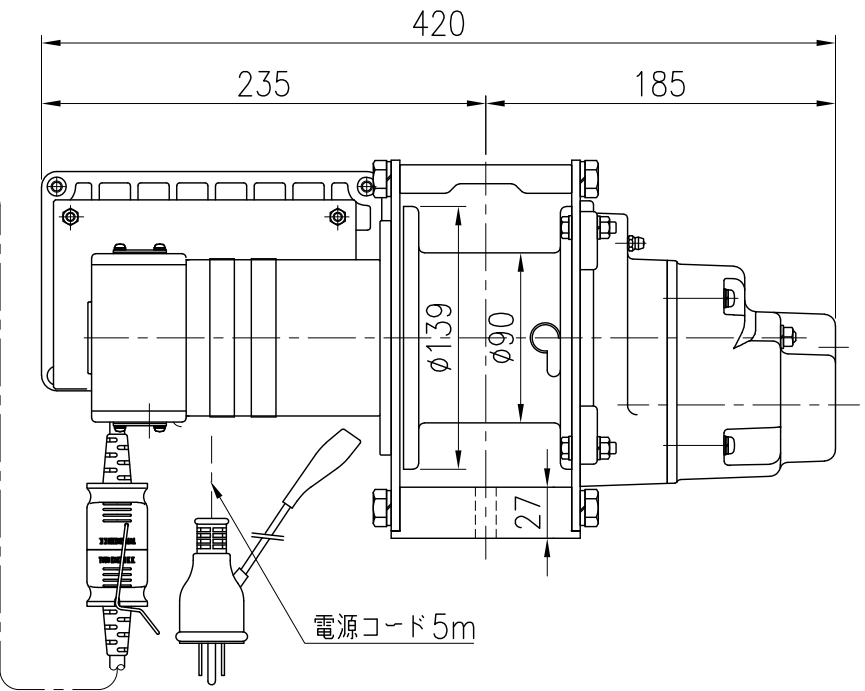
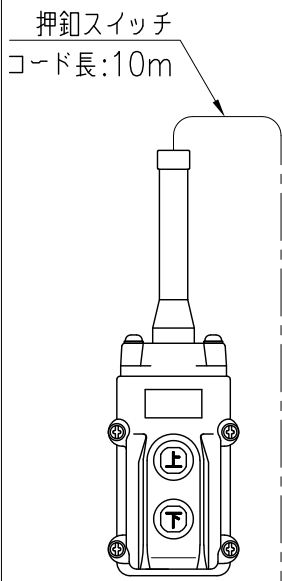


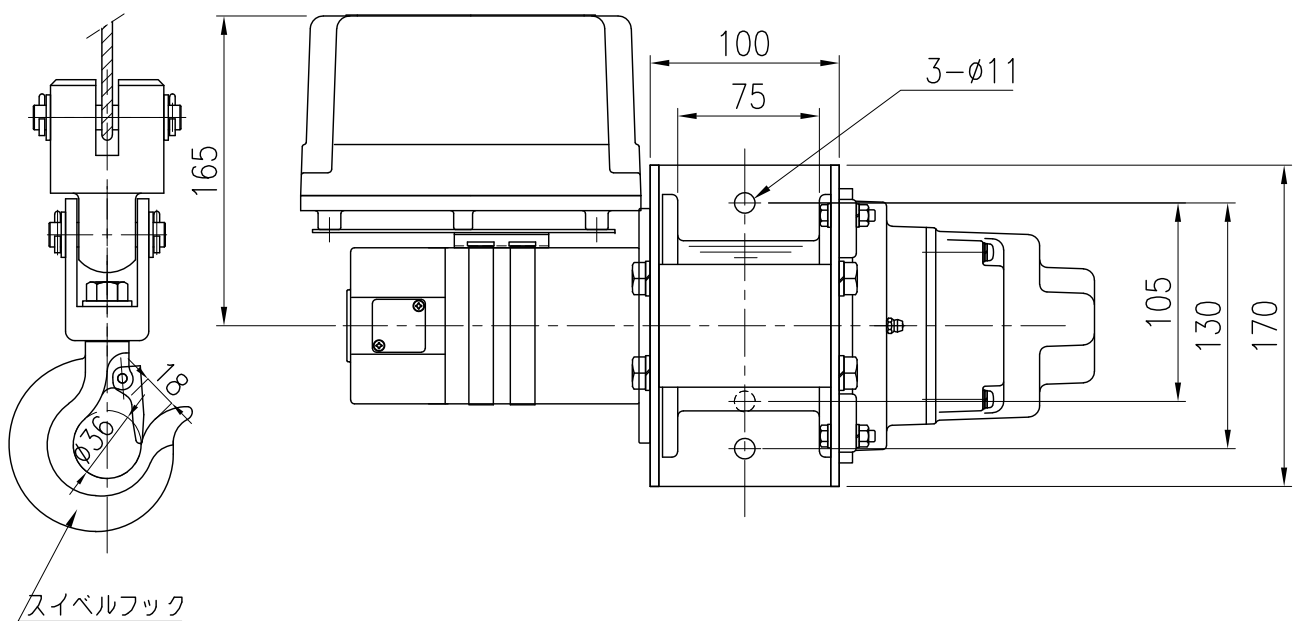
仕様

型式	BMS-360	
電源	AC 100V	
ロープ張力	450 kg	
ロープ速度	3 m/min	
巻取量	φ5.56×12m (航空索)	
電動機	出力	電流
	400W	6.4A
ウインチ定格	15min	
自重	12 kg	

付属品 ワイヤロープφ5.56×8m
 スイベルフック(0.5t用)付
 安全装置 すべりクラッチ



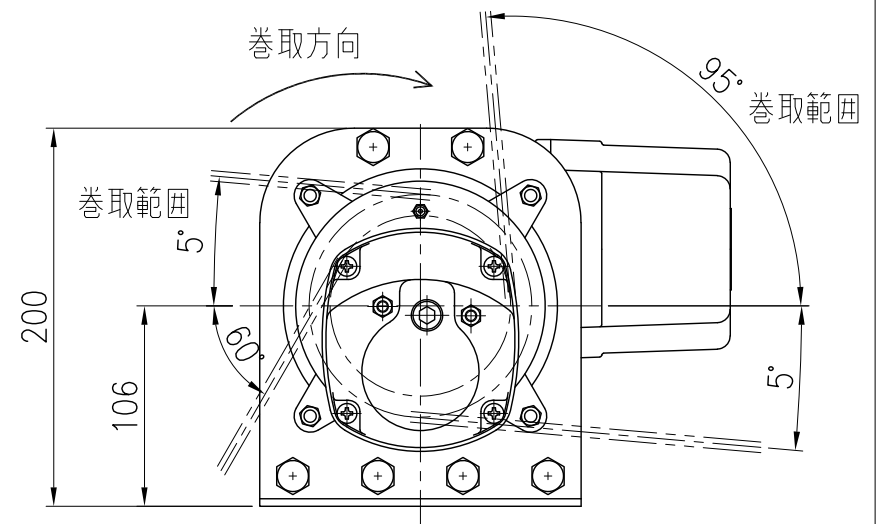
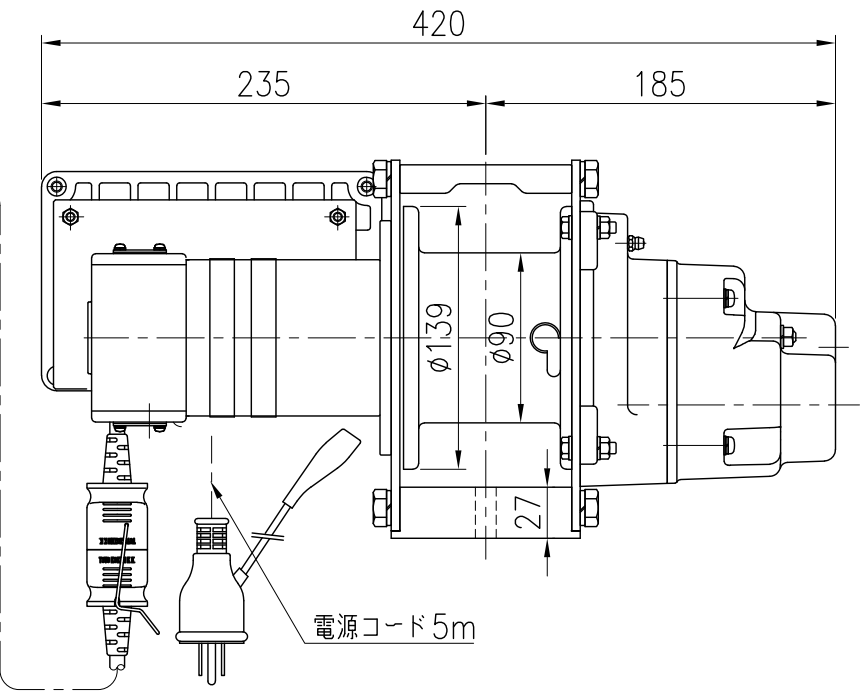
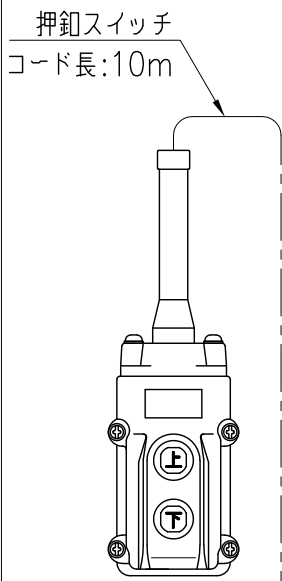
TYPE	BMS-360
NAME	外形図
DRAWN No.	029468 △



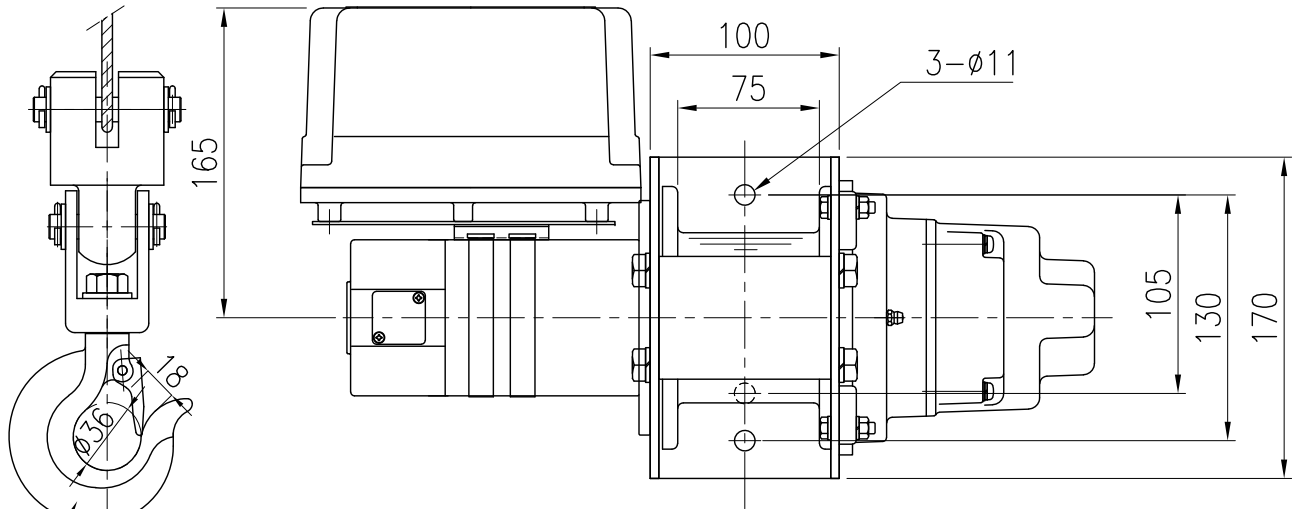
仕様

型式	BMS-360H8	
電源	AC 100V	
ロープ張力	300 kg	
ロープ速度	5 m/min	
巻取量	φ5.56×12m (航空索)	
電動機	出力	電流
	400W	6.4A
ウインチ定格	15min	
自重	12 kg	

付属品 ワイヤロープφ5.56×8m
 スイベルフック(0.5t用)付
 安全装置 すべりクラッチ



TYPE	BMS-360H8
NAME	外形図
DRAWN No.	029469



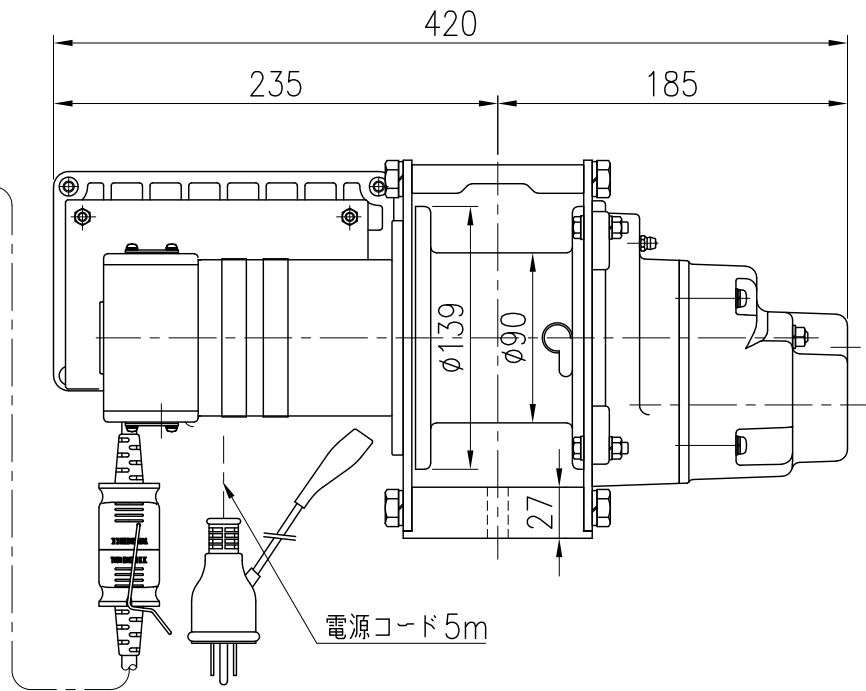
仕様

型式	BMS-360H10	
電源	AC 100V	
ロープ張力	220 kg	
ロープ速度	6 m/min	
巻取量	φ5.56×12m (航空索)	
電動機	出力	電流
	400W	6.4A
ウインチ定格	15min	
自重	12 kg	

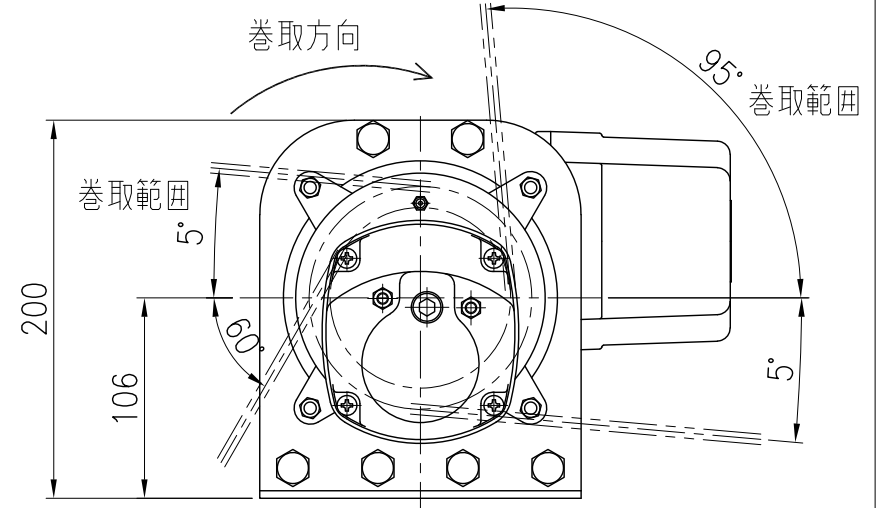
付属品 ワイヤロープφ5.56×8m
 スイベルフック(0.5t用)付
 安全装置 すべりクラッチ

スイベルフック

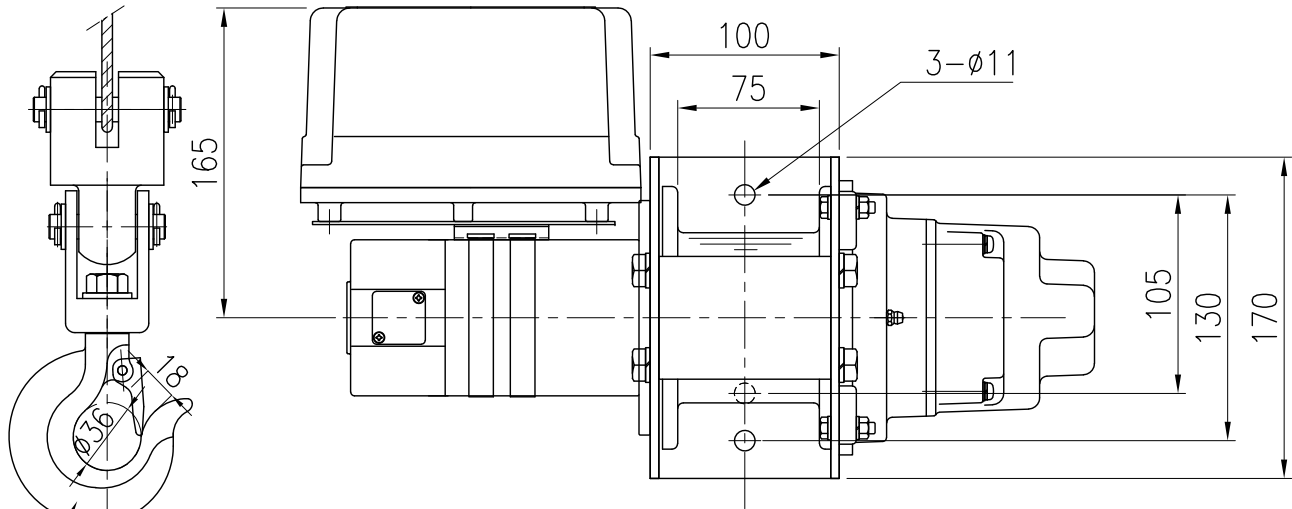
押釦スイッチ
 コード長:10m



電源コード5m



TYPE	BMS-360H10
NAME	外形図
DRAWN No.	029470



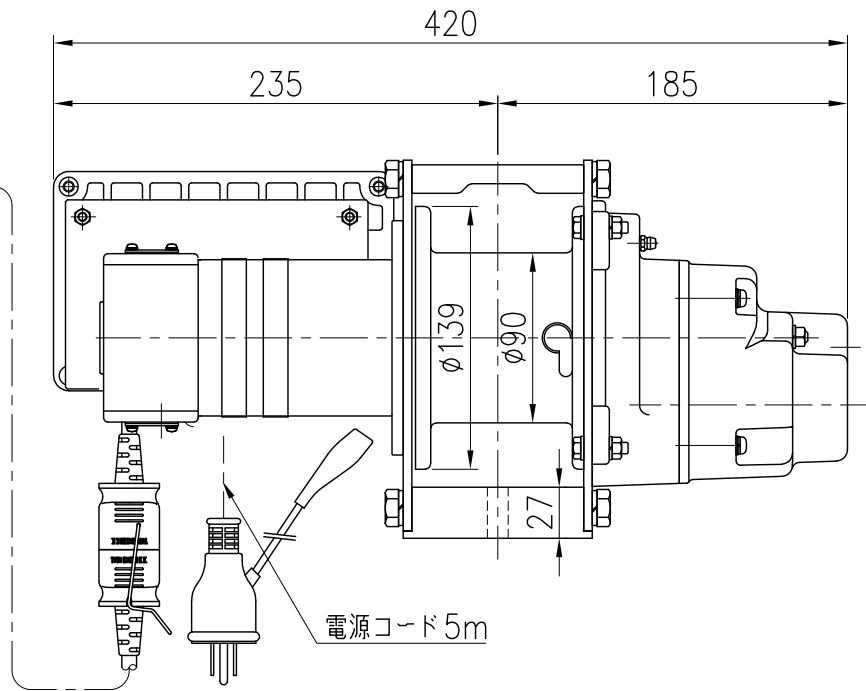
仕様

型式	BMS-360H15	
電源	AC 100V	
ロープ張力	150 kg	
ロープ速度	9 m/min	
巻取量	φ5.56×12m (航空索)	
電動機	出力	電流
	400W	6.4A
ウインチ定格	15min	
自重	12 kg	

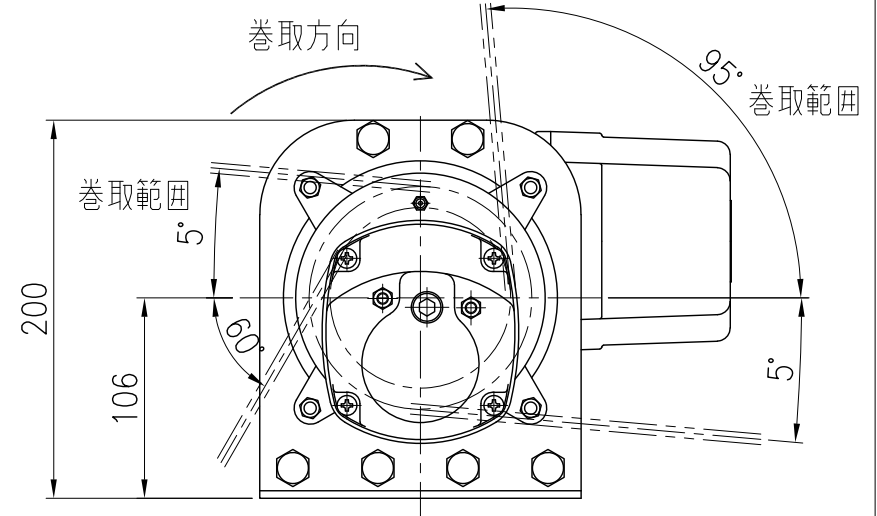
付属品 ワイヤロープφ5.56×8m
 スイベルフック(0.5t用)付
 安全装置 すべりクラッチ

スイベルフック

押釦スイッチ
 コード長:10m



電源コード5m



TYPE	BMS-360H15
NAME	外形図
DRAWN No.	029471