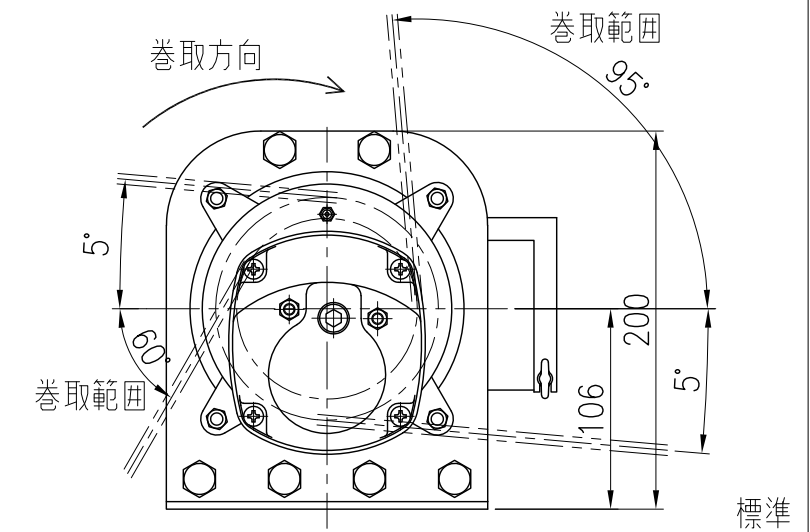


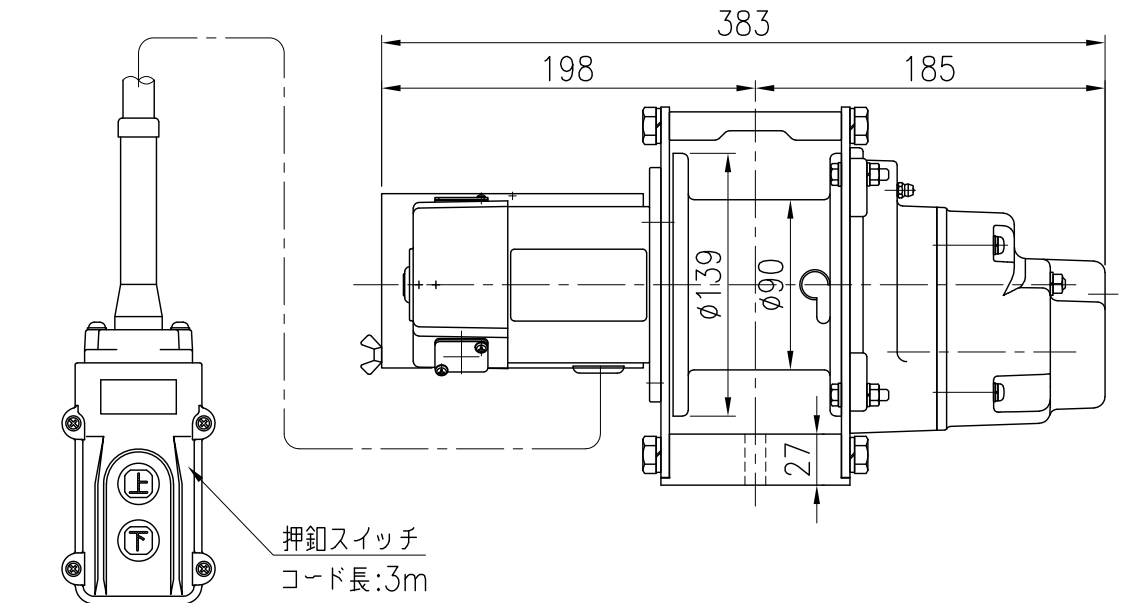
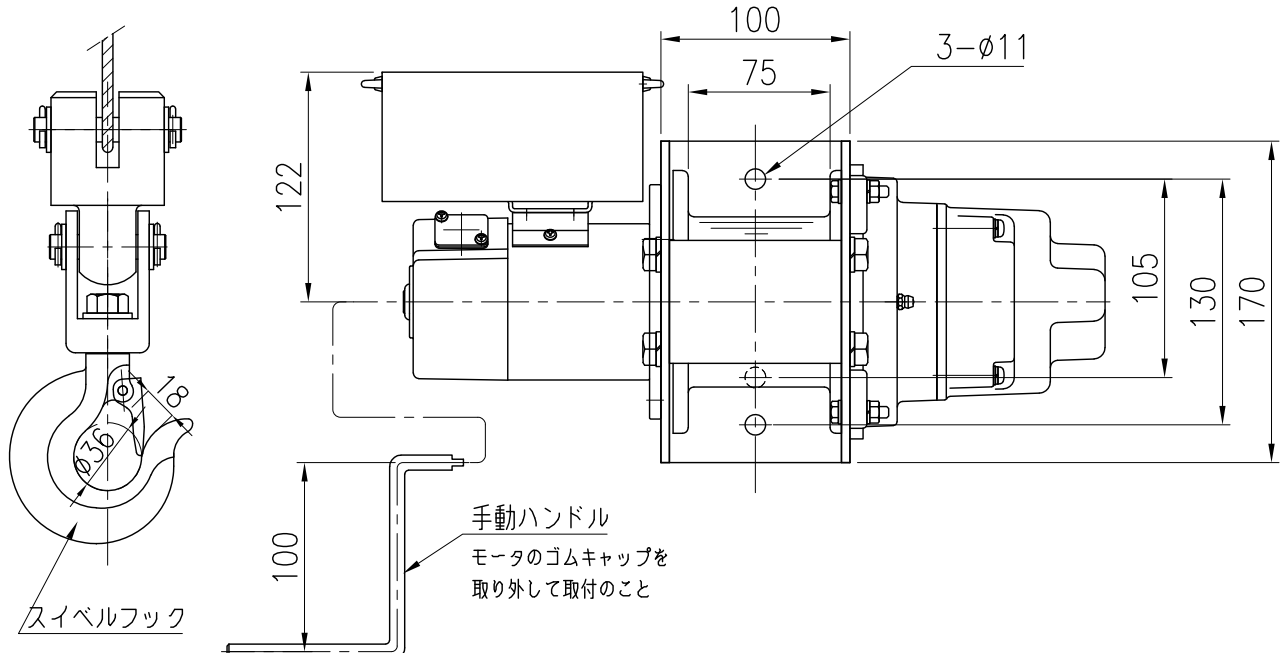
仕様

型式	BM-360	
電源	DC 12V	
ロープ張力	450	kg
ロープ速度	3	m/min
巻取量	φ5.56×12m (航空索)	
電動機	出力	電流
	300W	35A
ウインチ定格	15min	
自重	12	kg

- 付属品 1. ワイヤロープφ5.56×8m  
 スイベルフック(0.5t用)付  
 2. 手動ハンドル  
 安全装置 すべりクラッチ



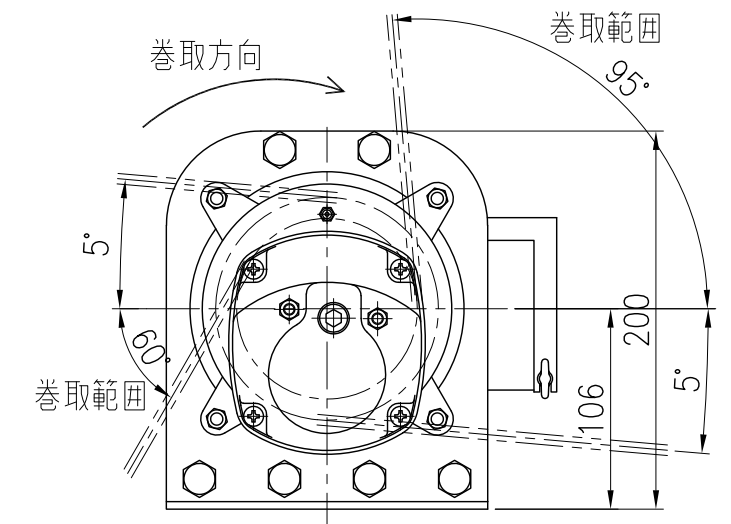
TYPE	BM-360
NAME	外形図
DRAWN No.	029460△4



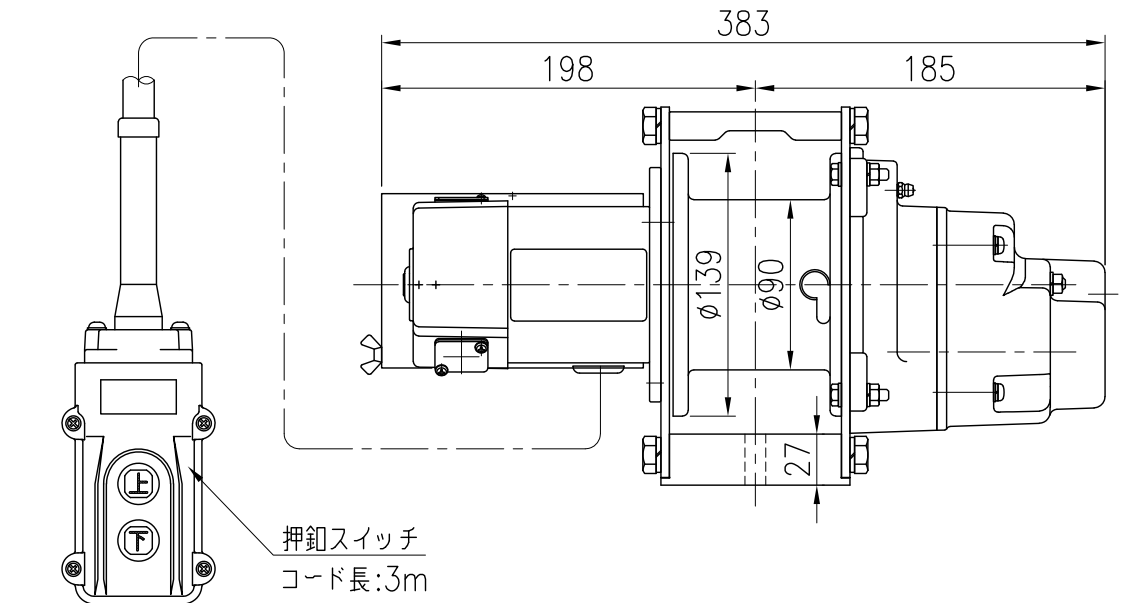
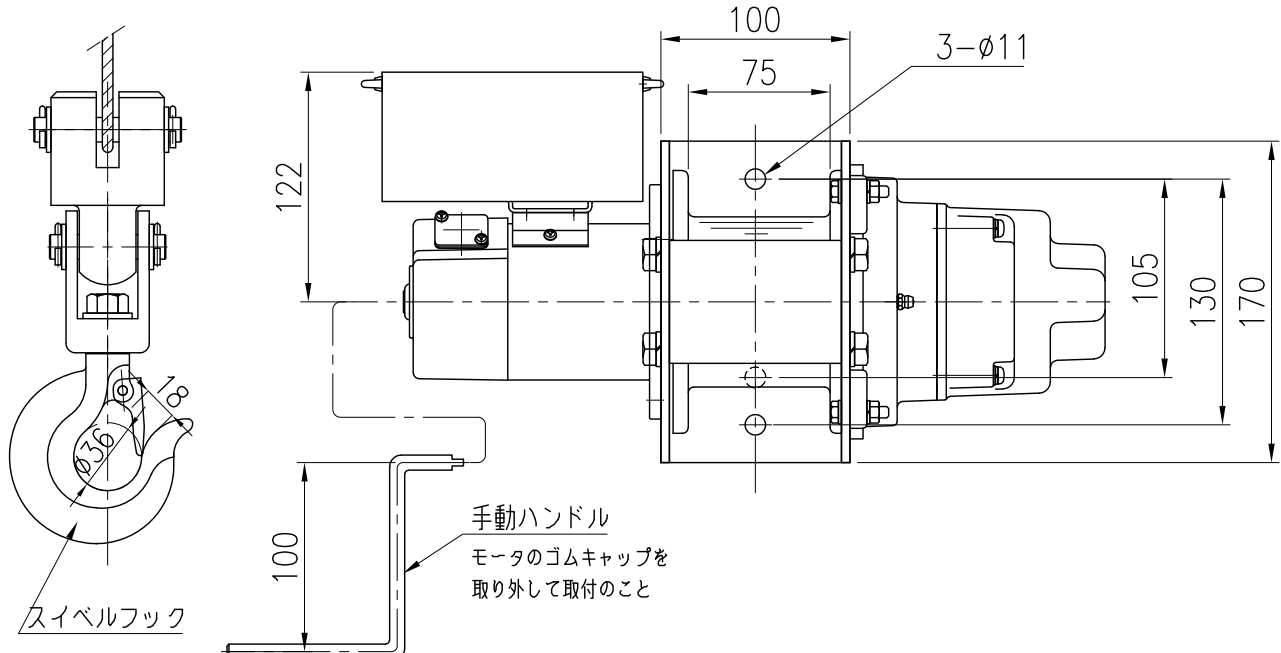
仕様

型式	BM-360H8	
電源	DC 12V	
ロープ張力	300 kg	
ロープ速度	5 m/min	
巻取量	φ5.56×12m (航空索)	
電動機	出力	電流
	300W	35A
ウインチ定格	15min	
自重	12 kg	

- 付属品 1. ワイヤロープφ5.56×8m  
 スイベルフック(0.5t用)付  
 2. 手動ハンドル  
 安全装置 すべりクラッチ



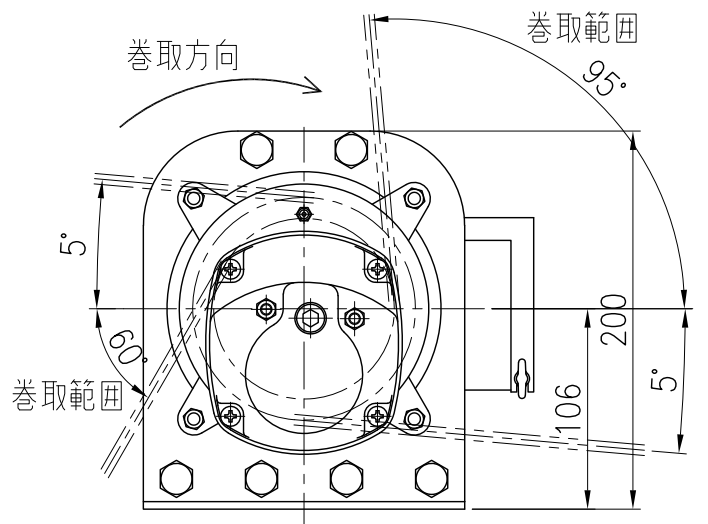
TYPE	BM-360H8
NAME	外形図
DRAWN No.	029461



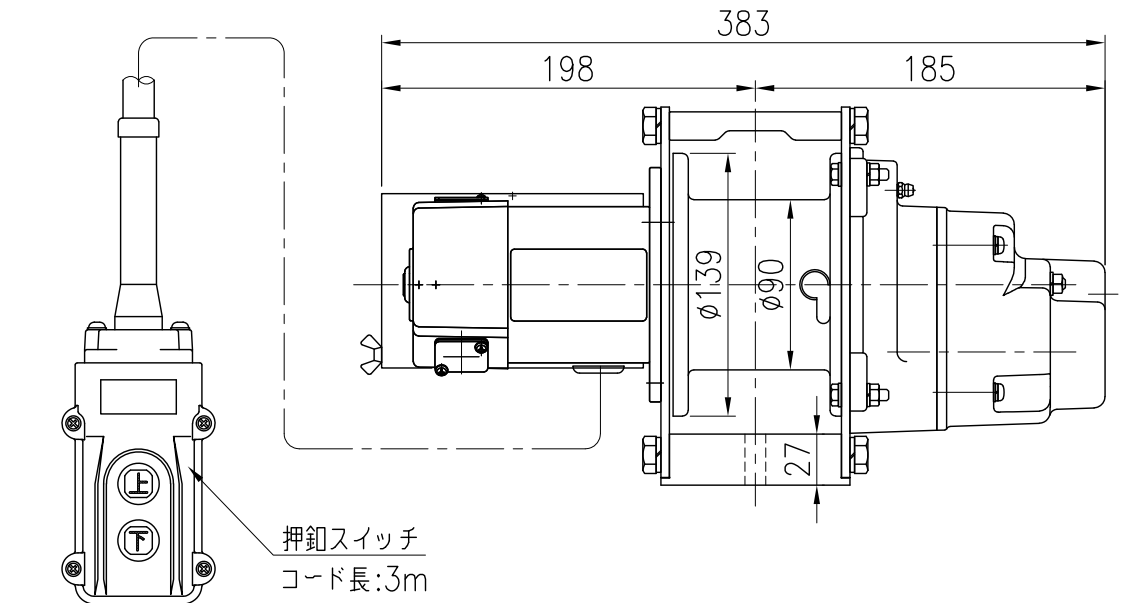
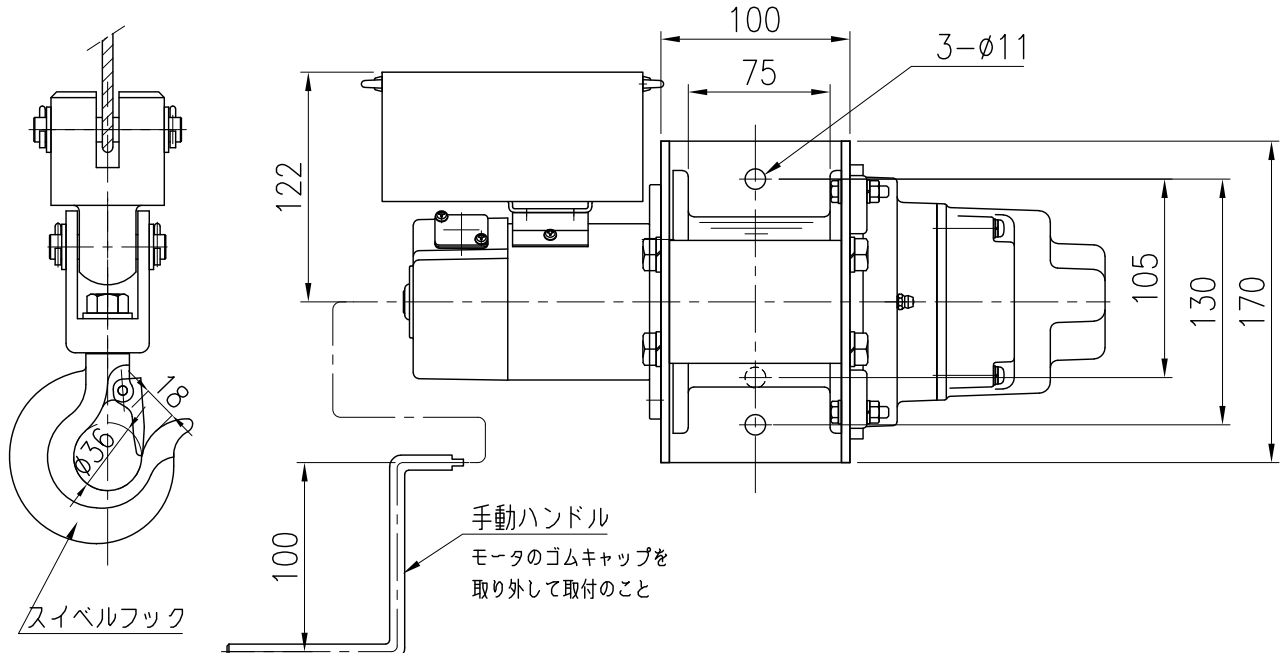
仕様

型式	BM-360H10	
電源	DC 12V	
ロープ張力	220	kg
ロープ速度	6	m/min
巻取量	φ5.56×12m (航空索)	
電動機	出力	電流
	300W	35A
ウインチ定格	15min	
自重	12	kg

- 付属品 1. ワイヤロープφ5.56×8m  
 スイベルフック(0.5t用)付  
 2. 手動ハンドル  
 安全装置 すべりクラッチ



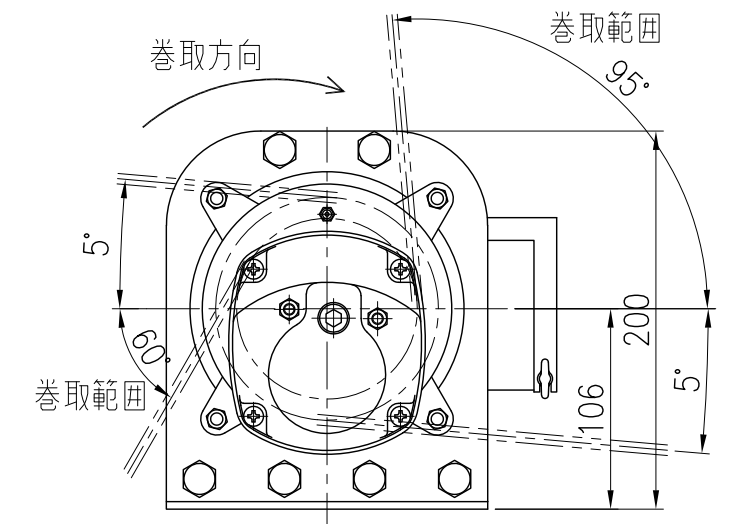
TYPE	BM-360H10
NAME	外形図
DRAWN No.	029462



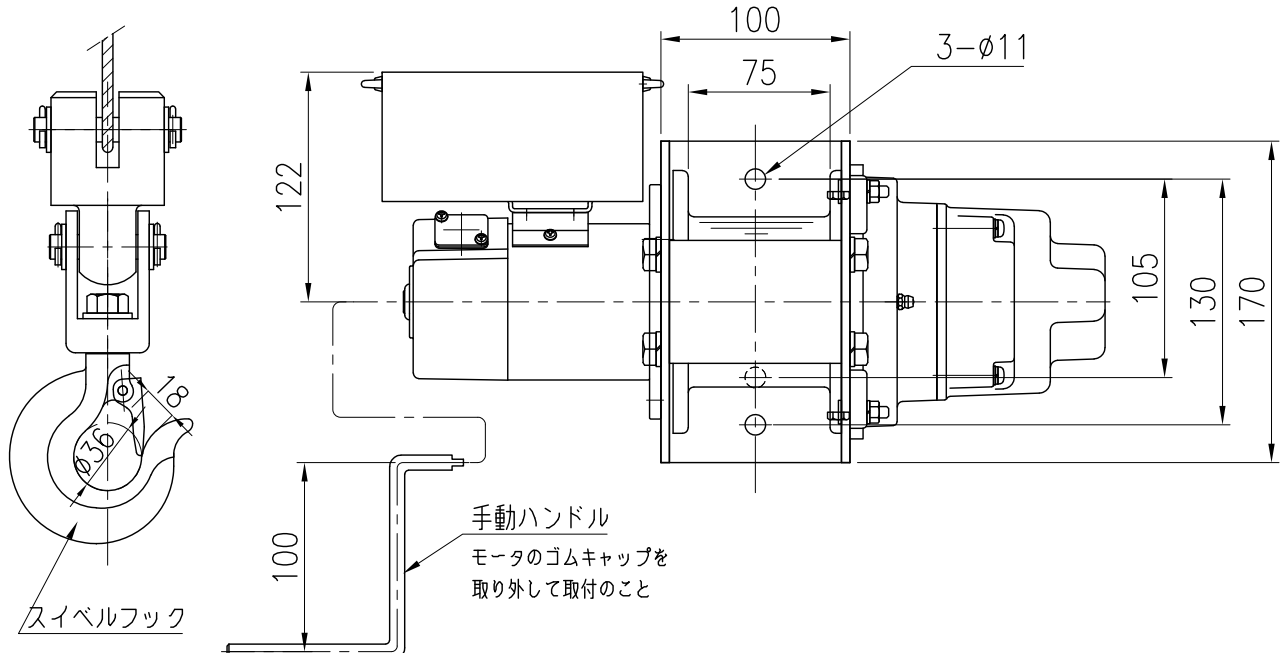
仕様

型式	BM-360H15	
電源	DC 12V	
ロープ張力	150 kg	
ロープ速度	10 m/min	
巻取量	φ5.56×12m (航空索)	
電動機	出力	電流
	300W	35A
ウインチ定格	15min	
自重	12 kg	

- 付属品 1. ワイヤロープφ5.56×8m  
 スイベルフック(0.5t用)付  
 2. 手動ハンドル  
 安全装置 すべりクラッチ



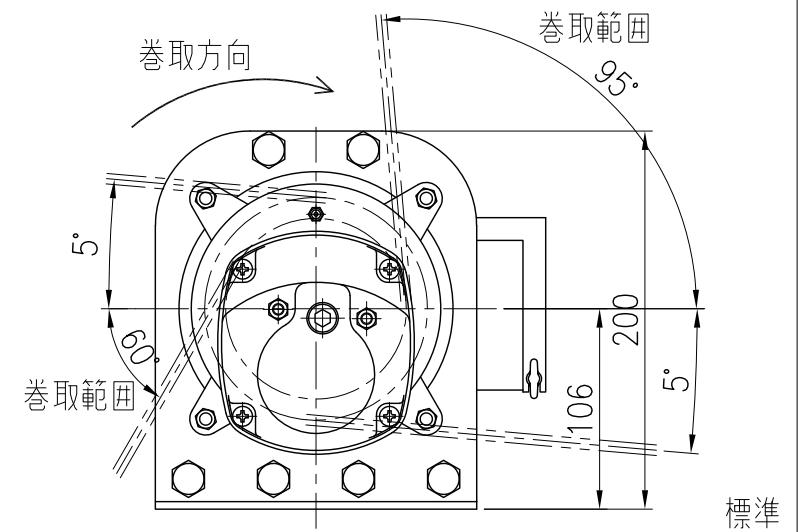
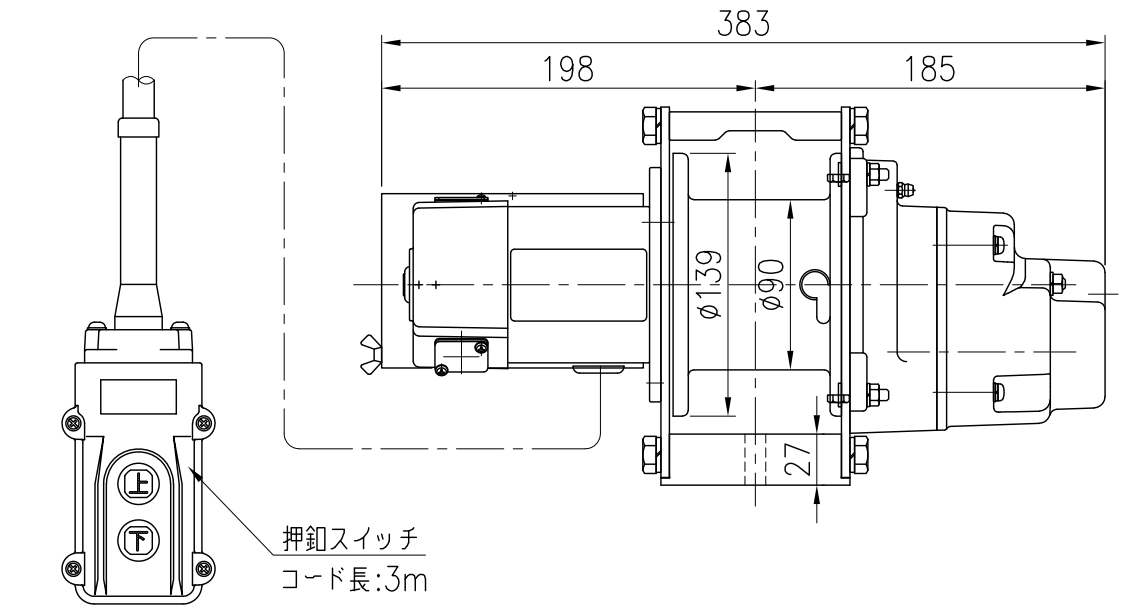
TYPE	BM-360H15
NAME	外形図
DRAWN No.	029463 4



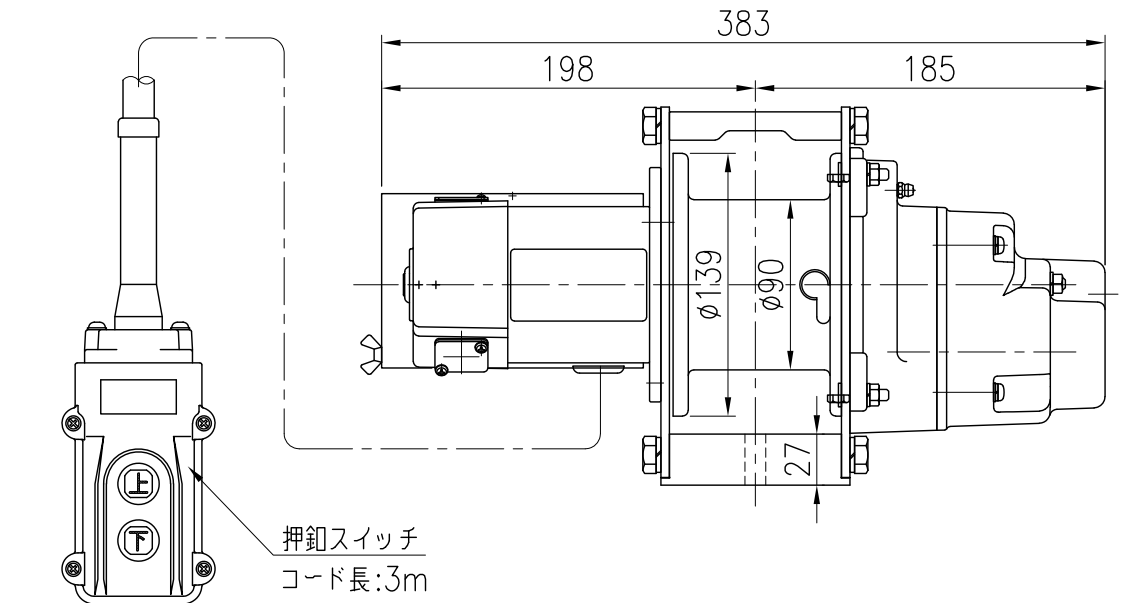
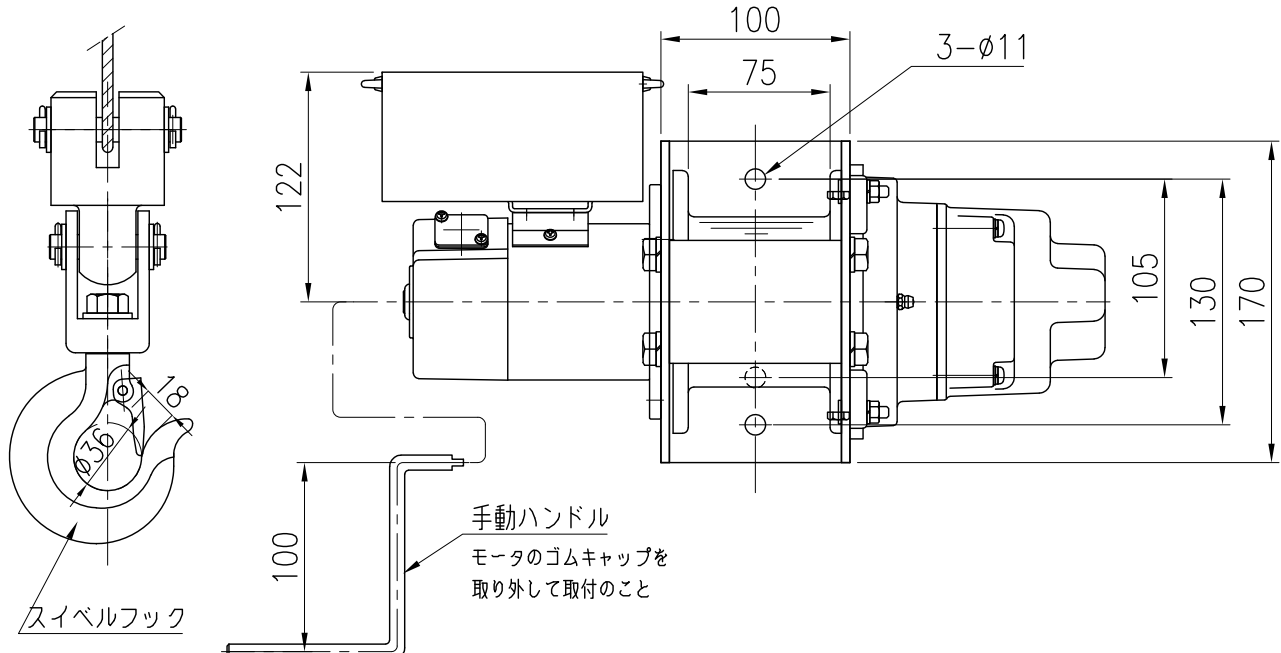
仕様

型式	BM-360S	
電源	DC 24V	
ロープ張力	450	kg
ロープ速度	5	m/min
巻取量	φ5.56×12m (航空索)	
電動機	出力	電流
	440W	23A
ウインチ定格	10min	
自重	12	kg

- 付属品 1. ワイヤロープφ5.56×8m  
 スイベルフック(0.5t用)付  
 2. 手動ハンドル  
 安全装置 すべりクラッチ



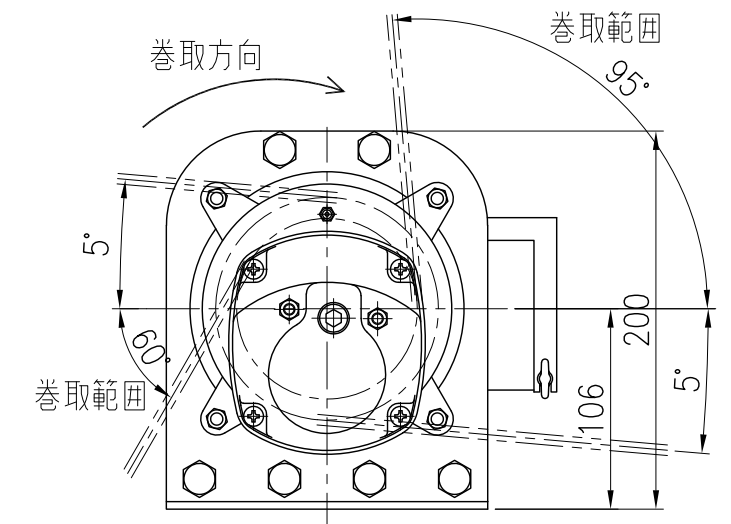
TYPE	BM-360S
NAME	外形図
DRAWN No.	029464



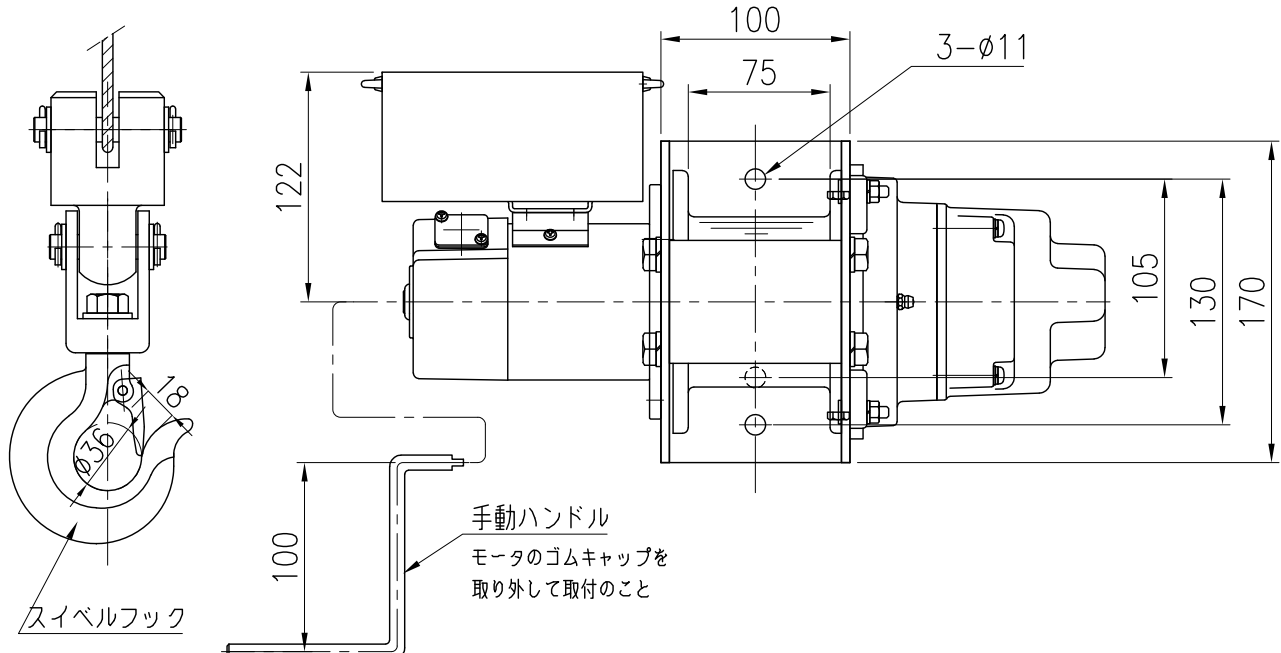
仕様

型式	BM-360SH8	
電源	DC 24V	
ロープ張力	300	kg
ロープ速度	8	m/min
巻取量	φ5.56×12m (航空索)	
電動機	出力	電流
	440W	23A
ウインチ定格	10min	
自重	12	kg

- 付属品 1. ワイヤロープφ5.56×8m  
 スイベルフック(0.5t用)付  
 2. 手動ハンドル  
 安全装置 すべりクラッチ



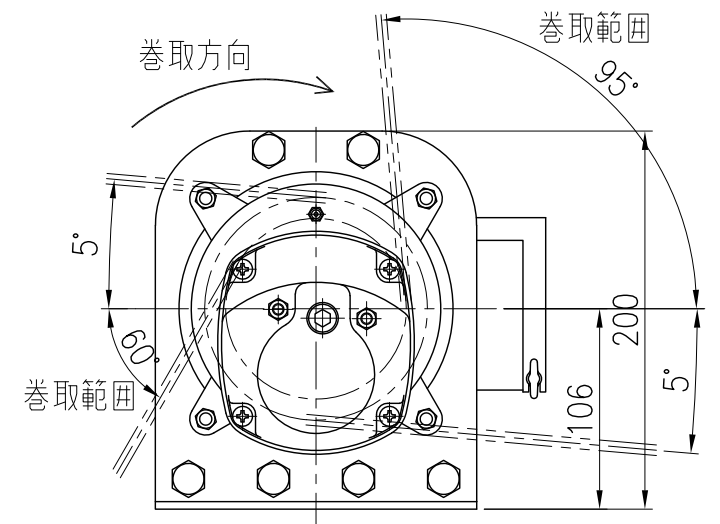
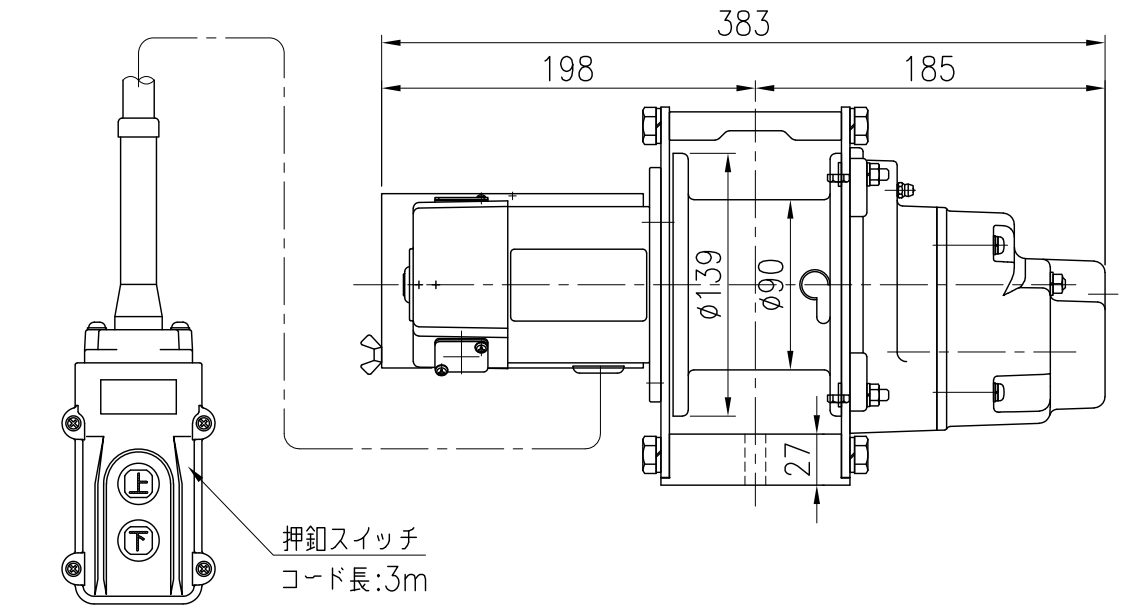
TYPE	BM-360SH8
NAME	外形図
DRAWN No.	029465 4



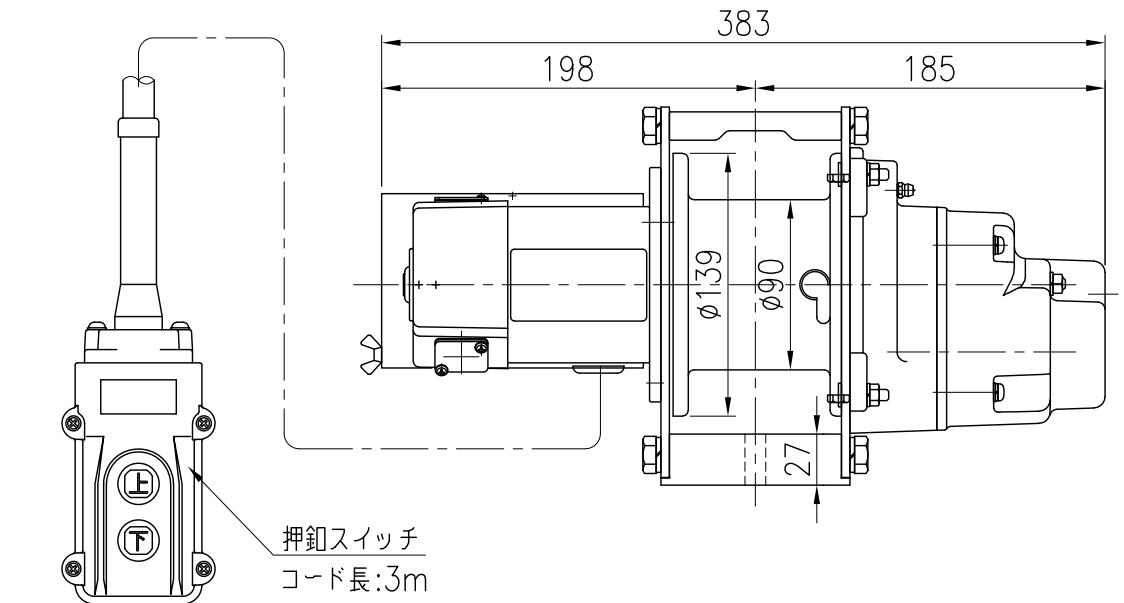
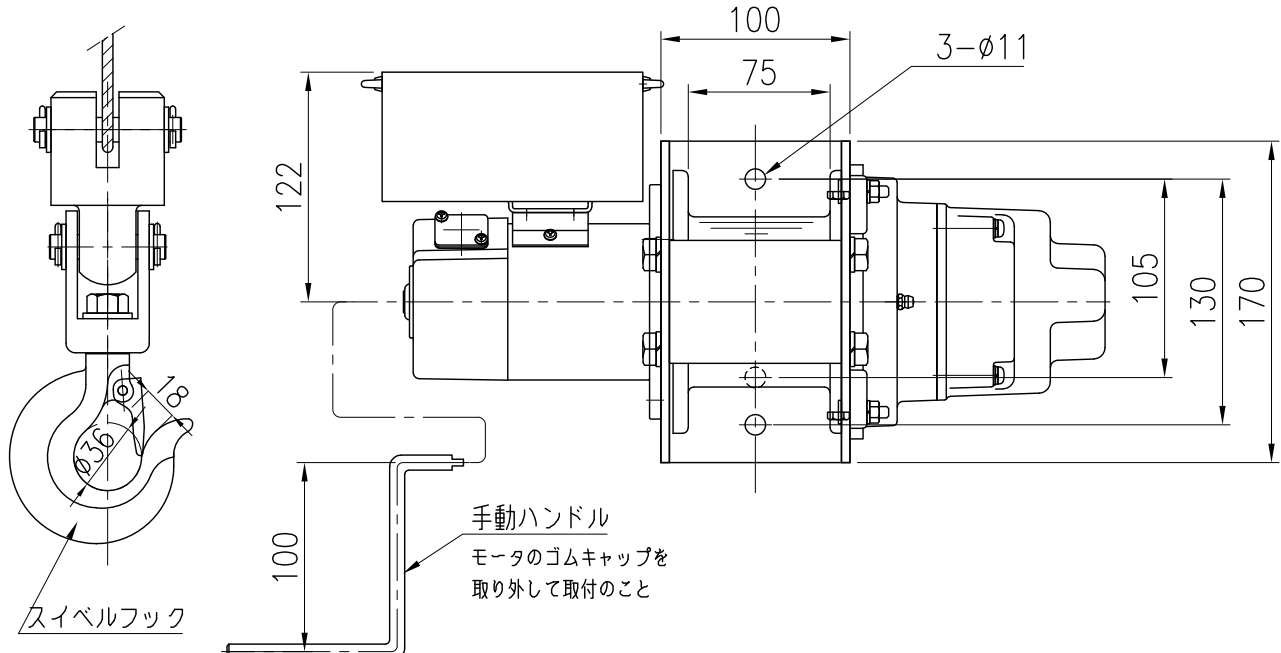
仕様

型式	BM-360SH10	
電源	DC 24V	
ロープ張力	200 kg	
ロープ速度	10 m/min	
巻取量	ø5.56×12m (航空索)	
電動機	出力	電流
	440W	23A
ウインチ定格	10min	
自重	12 kg	

- 付属品 1. ワイヤロープ ø5.56×8m  
 スイベルフック (0.5t用) 付  
 2. 手動ハンドル  
 安全装置 すべりクラッチ



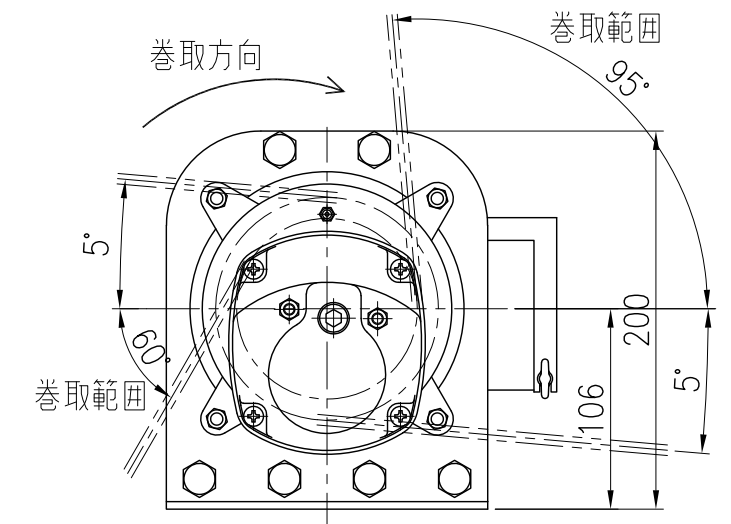
TYPE	BM-360SH10
NAME	外形図
DRAWN No.	029466



仕様

型式	BM-360SH15	
電源	DC 24V	
ロープ張力	150 kg	
ロープ速度	14 m/min	
巻取量	φ5.56×12m (航空索)	
電動機	出力	電流
	440W	23A
ウインチ定格	10min	
自重	12 kg	

- 付属品 1. ワイヤロープφ5.56×8m  
 スイベルフック(0.5t用)付  
 2. 手動ハンドル  
 安全装置 すべりクラッチ



TYPE	BM-360SH15
NAME	外形図
DRAWN No.	029467