

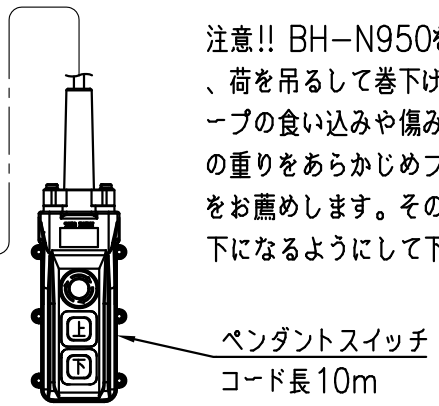
仕様

型式	BH-N930	BH-N950	
電源	単相 AC100V 50/60Hz		
定格荷重 (kg)	200	100	
巻上速度 (m/min)	高速	15/21	
	低速	5/6	
1層目/最外層	5/6	6/9	
揚程 (m)	30	50	
ワイヤロープ	$\phi 5 \times 31m$	$\phi 4 \times 51m$	
モータ	出力 (W)	800	
	定格電流	AC 13A	
	電源	AC100V 全波整流	
電源コード	SVCTF-2sq \times 3c \times 5m ポッキンプラグ付		
本体重量 (kg)	19		
付属品重量 (kg)	6.2	6.2	

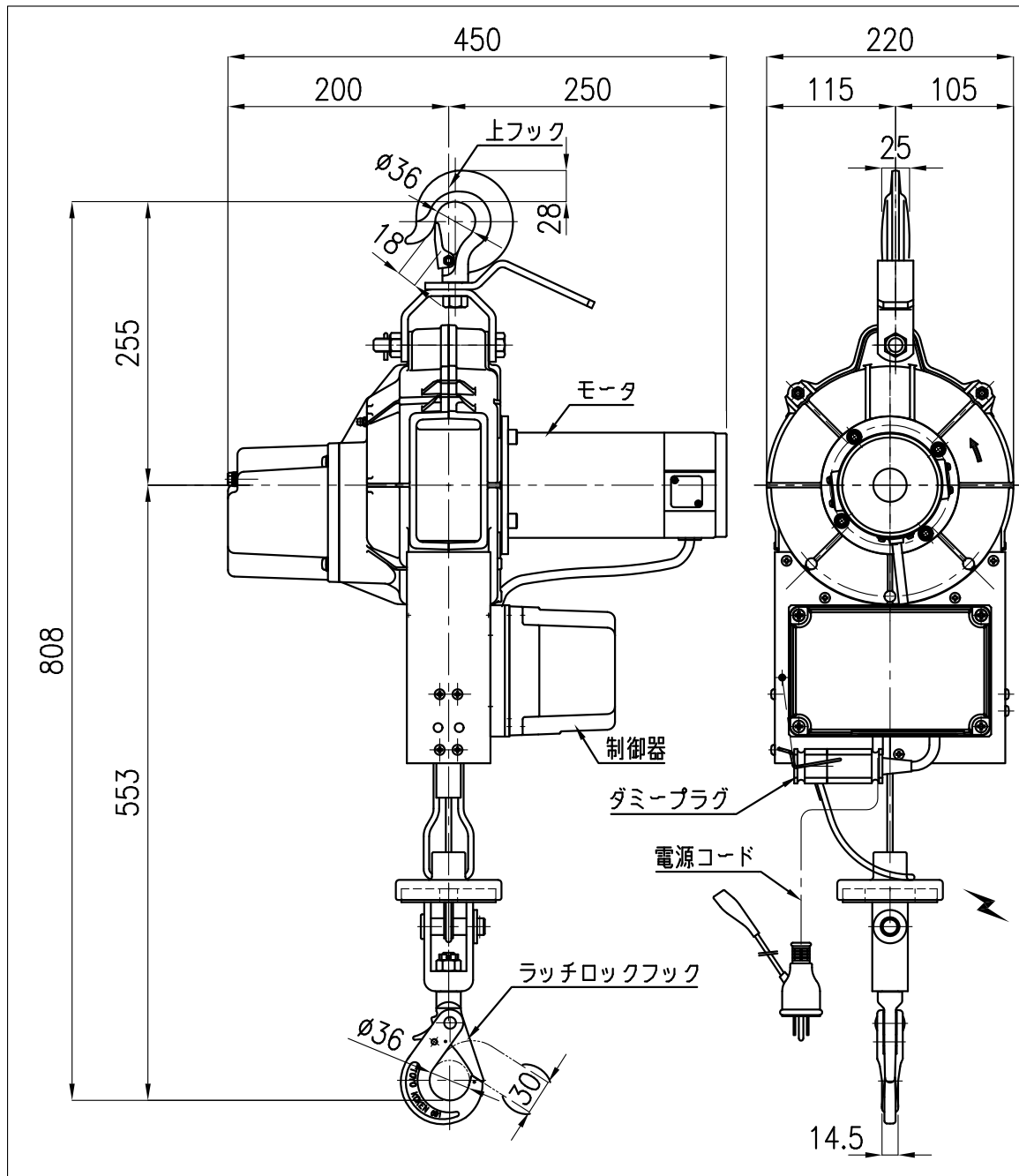
付属品：ワイヤロープ、ラッチロックフック、ペンダントスイッチ

- 安全装置**
- ・過巻防止リミットスイッチ
 - ・逆巻防止リミットスイッチ
 - ・すべりクラッチ
 - ・非常停止ボタン

注意!! BH-N950を荷降ろし作業（空荷で巻上げ、荷を吊るして巻下げ）で使用される場合はワイヤロープの食い込みや傷みが発生しやすいので、20kg程度の重りをあらかじめフックに取り付けて使用されることをお勧めします。その場合重りと荷の合計が100kg以下になるようにして下さい。



TYPE	BH-N900
NAME	外形図
DRAWN No.	053767



仕様

型式	BH-N930R	BH-N950R
電源	単相 AC100V 50/60Hz	
定格荷重 (kg)	200	100
巻上速度 (m/min) 1層目/最外層	高速	15/21
	低速	5/6
揚程 (m)	30	50
ワイヤロープ	$\phi 5 \times 31m$	$\phi 4 \times 51m$
モータ	出力 (W)	800
	定格電流	AC 13A
	電源	AC100V 全波整流
電源コード	SVCTF-2sq \times 3c \times 5m ポッキプラグ付	
本体重量 (kg)	19	
付属品重量 (kg)	4.9	4.9

付属品：ワイヤロープ、ラッチロックフック、無線送信機

- 安全装置**
- ・過巻防止リミットスイッチ
 - ・逆巻防止リミットスイッチ
 - ・すべりクラッチ
 - ・停止ボタン

注意!! BH-N950Rを荷降ろし作業（空荷で巻上げ、荷を吊るして巻下げ）で使用される場合はワイヤロープの食い込みや傷みが発生しやすいので、20kg程度の重りをあらかじめフックに取り付けて使用されることをお勧めします。その場合重りと荷の合計が100kg以下になるようにして下さい。



無線送信機

TYPE	BH-N900R
NAME	外形図
DRAWN No.	053769 Δ