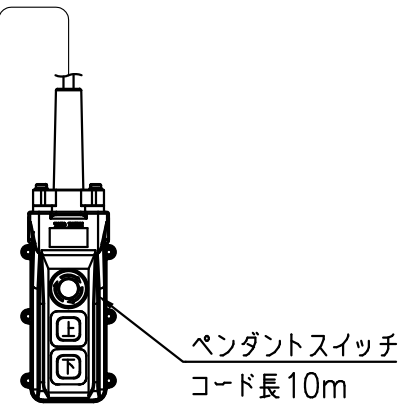


仕様

型式	BH-N720	BH-N730	BH-N740
電源	単相 AC100V 50/60Hz		
定格荷重 (kg)	130	110	100
巻上速度 (m/min)	高速	18/23	19/27
	低速	6/6.5	6.5/7.5
1層目/最外層	6/6.5	6.5/7.5	6.5/8
揚程 (m)	20	30	40
ワイヤロープ	$\phi 5 \times 21m$	$\phi 5 \times 31m$	$\phi 4 \times 41m$
モータ	出力 (W)	600	
	定格電流	AC 10A	
	電源	AC100V 全波整流	
電源コード	SVCTF-2sq \times 3c \times 5m ポッキンプラグ付		
本体重量 (kg)	15		
付属品重量 (kg)	5.1	6.2	5.0

付属品：ワイヤロープ、ラッチロックフック、ペンダントスイッチ

- 安全装置**
- ・過巻防止リミットスイッチ
 - ・逆巻防止リミットスイッチ
 - ・非常停止ボタン
 - ・すべりクラッチ



TYPE	BH-N700
NAME	外形図
DRAWN No.	053761