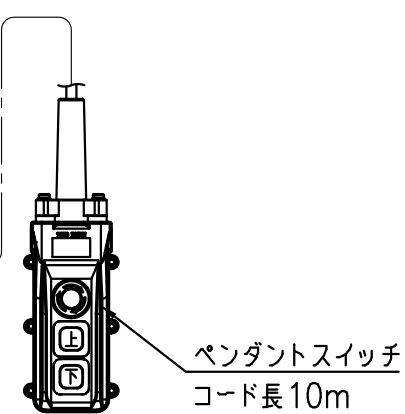


仕様

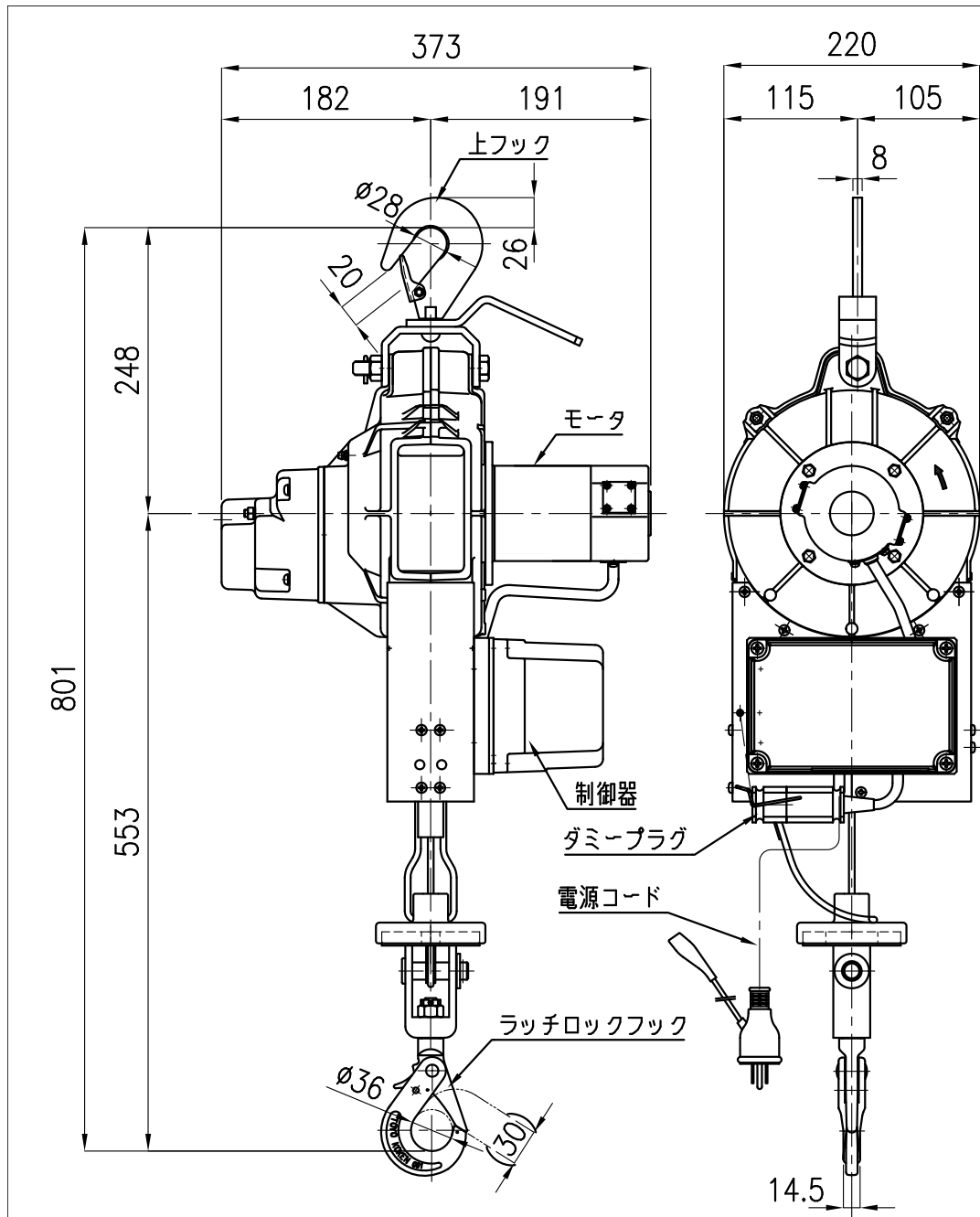
型式	BH-N420	BH-N430
電源	単相 AC100V 50/60Hz	
定格荷重 (kg)	160	130
巻上速度 (m/min)	高速	9/11
	低速	2.5/3
1層目/最外层	2.7/3.5	
揚程 (m)	20	30
ワイヤロープ	$\phi 5 \times 21m$	$\phi 5 \times 31m$
モータ	出力 (W)	400
	定格電流	AC 6.4A
	電源	AC100V 全波整流
電源コード	SVCTF-2sq \times 3c \times 5m ポッキンプラグ付	
本体重量 (kg)	15	
付属品重量 (kg)	5.1	6.2

付属品：ワイヤロープ、ラッチロックフック、ペンダントスイッチ

- 安全装置**
- ・過巻防止リミットスイッチ
 - ・逆巻防止リミットスイッチ
 - ・非常停止ボタン
 - ・すべりクラッチ



TYPE	BH-N400
NAME	外形図
DRAWN No.	053759

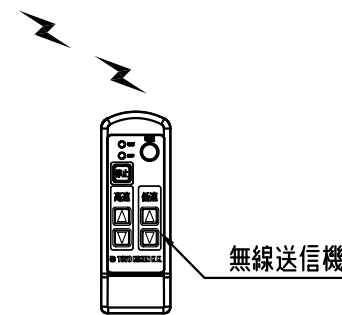


仕様

型式	BH-N420R	BH-N430R
電源	単相 AC100V 50/60Hz	
定格荷重 (kg)	160	130
巻上速度 (m/min)	高速	9/11
	低速	2.5/3
1層目/最外層	2.7/3.5	
揚程 (m)	20	30
ワイヤロープ	$\phi 5 \times 21m$	$\phi 5 \times 31m$
モーター	出力 (W)	400
	定格電流	AC 6.4A
	電源	AC100V 全波整流
電源コード	SVCTF-2sq \times 3c \times 5m ポッキンプラグ付	
本体重量 (kg)	15	
付属品重量 (kg)	3.8	4.9

付属品：ワイヤロープ、ラッチロックフック、無線送信機

- 安全装置
- ・過巻防止リミットスイッチ
 - ・逆巻防止リミットスイッチ
 - ・停止ボタン
 - ・すべりクラッチ



TYPE	BH-N400R
NAME	外形図
DRAWN No.	053760