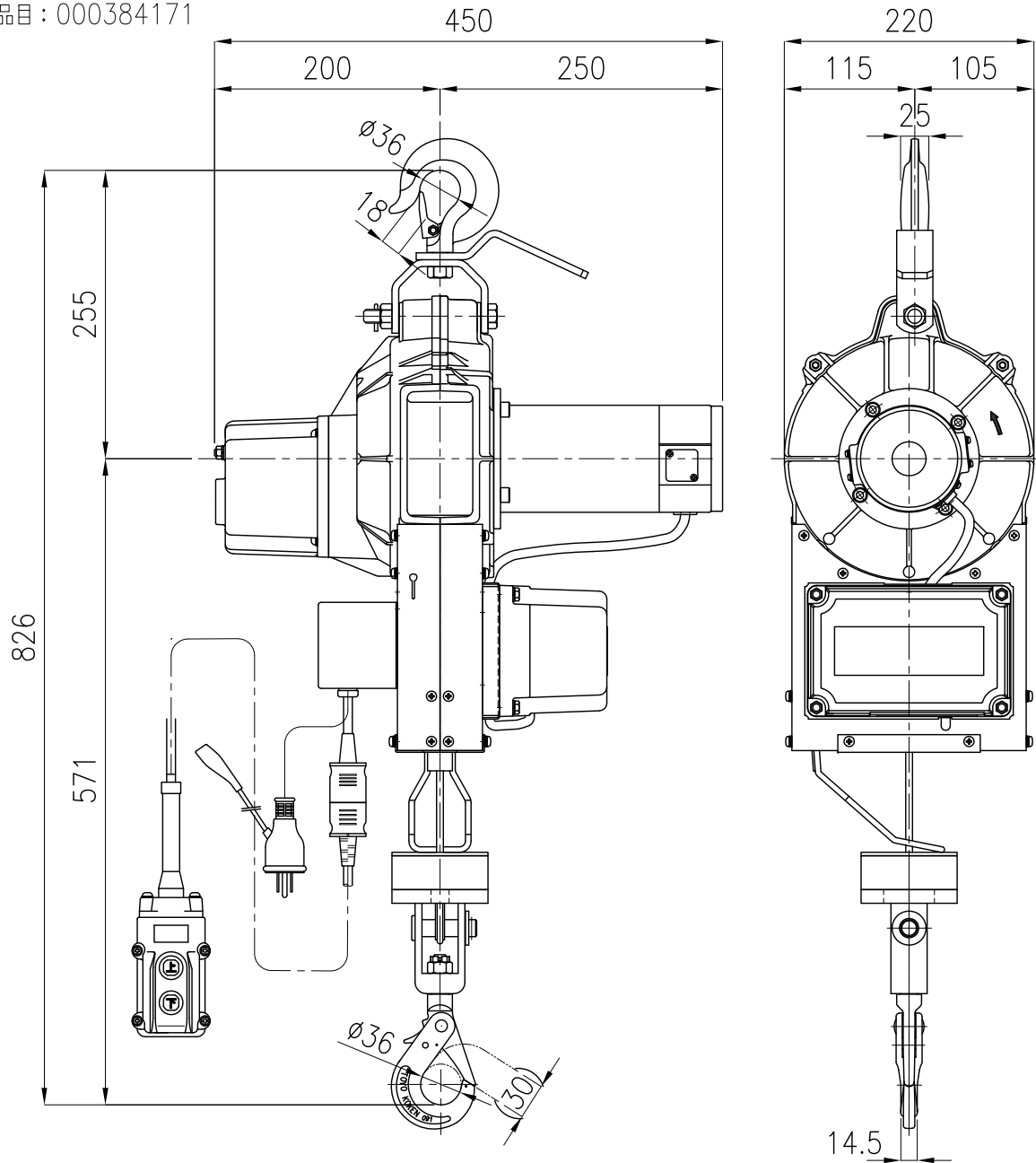


品目：000384171



仕 様

型 式	BH-930	
電 源	单相	AC100V 50/60Hz
吊り荷重	200kg	
巻上速度	20 m/min	
揚 程	30m	
ワイヤロープ	φ5 × 31m (4.2kg)	
電 動 機	出 力	800W
	定格電流	AC 13A
	電 源	AC100V 全波整流
操作スイッチコード	10m(1.4kg)	
電源コード	SVCTF-2 [□] ×3 [□] ×5m ポッキンプラグ付	
自 重 量	20kg(+5.6kg)	

安全装置

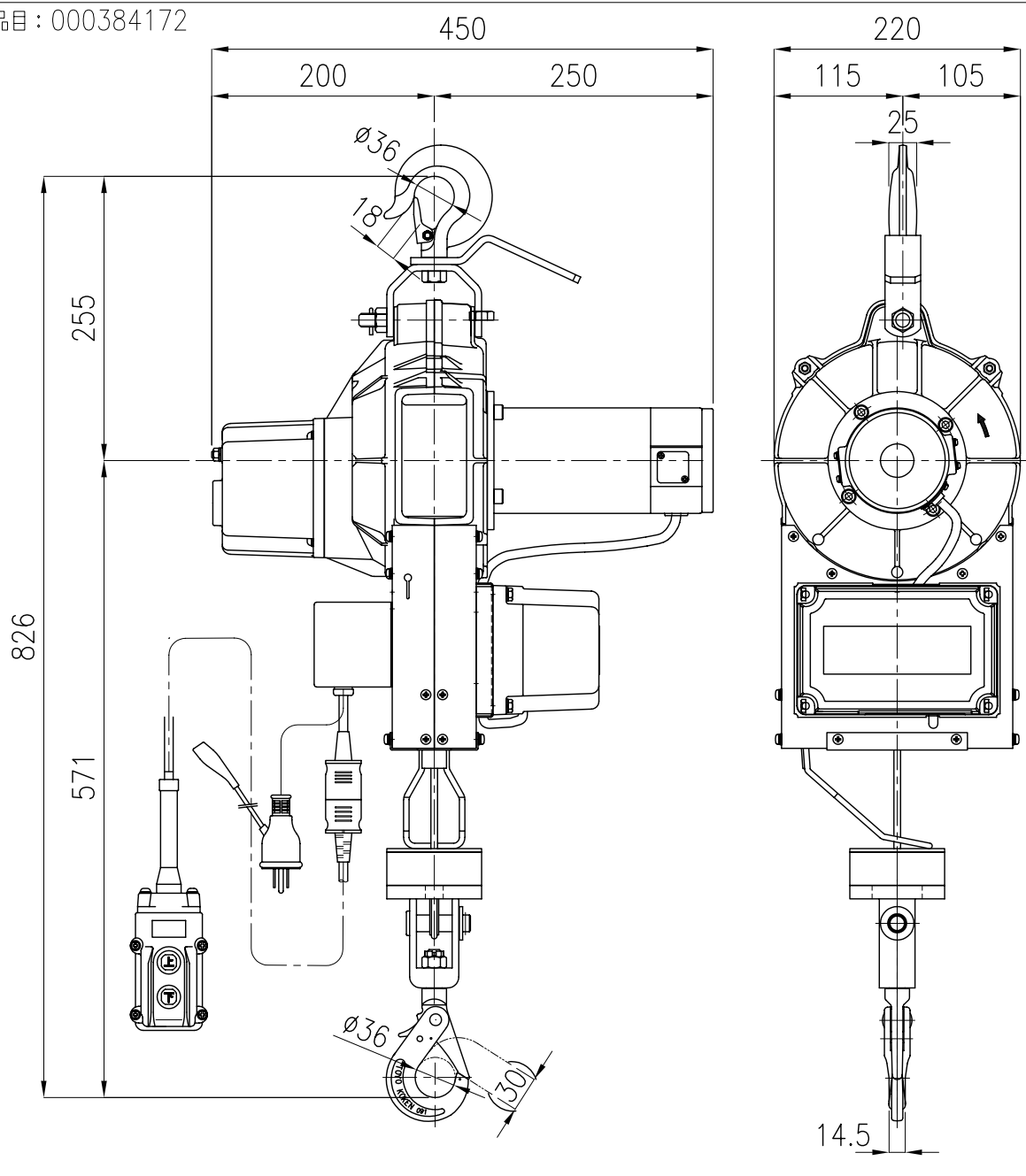
- 過巻防止リミットスイッチ
- 逆巻防止リミットスイッチ
- 過荷重防止クラッチ

ラッチロックフック

標準

TYPE	BH-930
NAME	外形図
DRAWN No.	052137

品目：000384172



仕様

型式	BH-950	
電源	単相 AC100V 50/60Hz	
吊り荷重	100kg	
巻上速度	22 m/min	
揚程	50m	
ワイヤロープ	φ4 × 51m (4.5kg)	
電動機	出力	800W
	定格電流	AC 13A
	電源	AC100V 全波整流
操作スイッチコード	10m(1.4kg)	
電源コード	SVCTF-2 [□] ×3 [□] ×5m ポッキンプラグ付	
自重	20kg(+5.9kg)	

安全装置

- 過巻防止リミットスイッチ
- 逆巻防止リミットスイッチ
- 過荷重防止クラッチ

注意!! 巻下負荷で使用される場合はワイヤロープの食い込みが激しく、ワイヤロープの痛みがひどいので、20kg程度の重りをあらかじめフックに取り付けて使用されることをお勧めします。その場合重りと荷の合計が100kg以下になるようにして下さい。

ラッチロックフック

TYPE	BH-950
NAME	外形図
DRAWN No.	052138