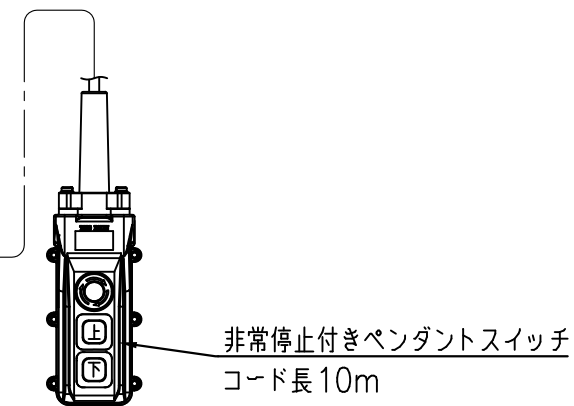


仕様

型式	BH-815A	BH-820A	BH-830A
電源	単相 AC200~240V 50/60Hz		
定格荷重 (kg)	250	230	180
巻上速度 1層目/最外層 (m/min)	高速	9/11	10/14
	低速	2.9/3.2	3.2/4.5
揚程 (m)	15	20	30
ワイヤロープ	$\phi 5 \times 16m$	$\phi 5 \times 21m$	$\phi 5 \times 31m$
モータ	出力 (W)	600	
	定格電流	AC 4.0A	
	電源	AC200~240V 全波整流	
電源コード	S-VCT-1.25sq \times 3c \times 5m		
本体重量 (kg)	18		
付属品重量 (kg)	4.5	5.1	6.2

付属品：ワイヤロープ、ラッチロックフック、非常停止付きペンダントスイッチ

- 安全装置**
- ・過巻防止リミットスイッチ
 - ・逆巻防止リミットスイッチ
 - ・すべりクラッチ
 - ・非常停止ボタン



TYPE	BH-800A(国内向け)
NAME	外形図
DRAWN No.	036536 Δ