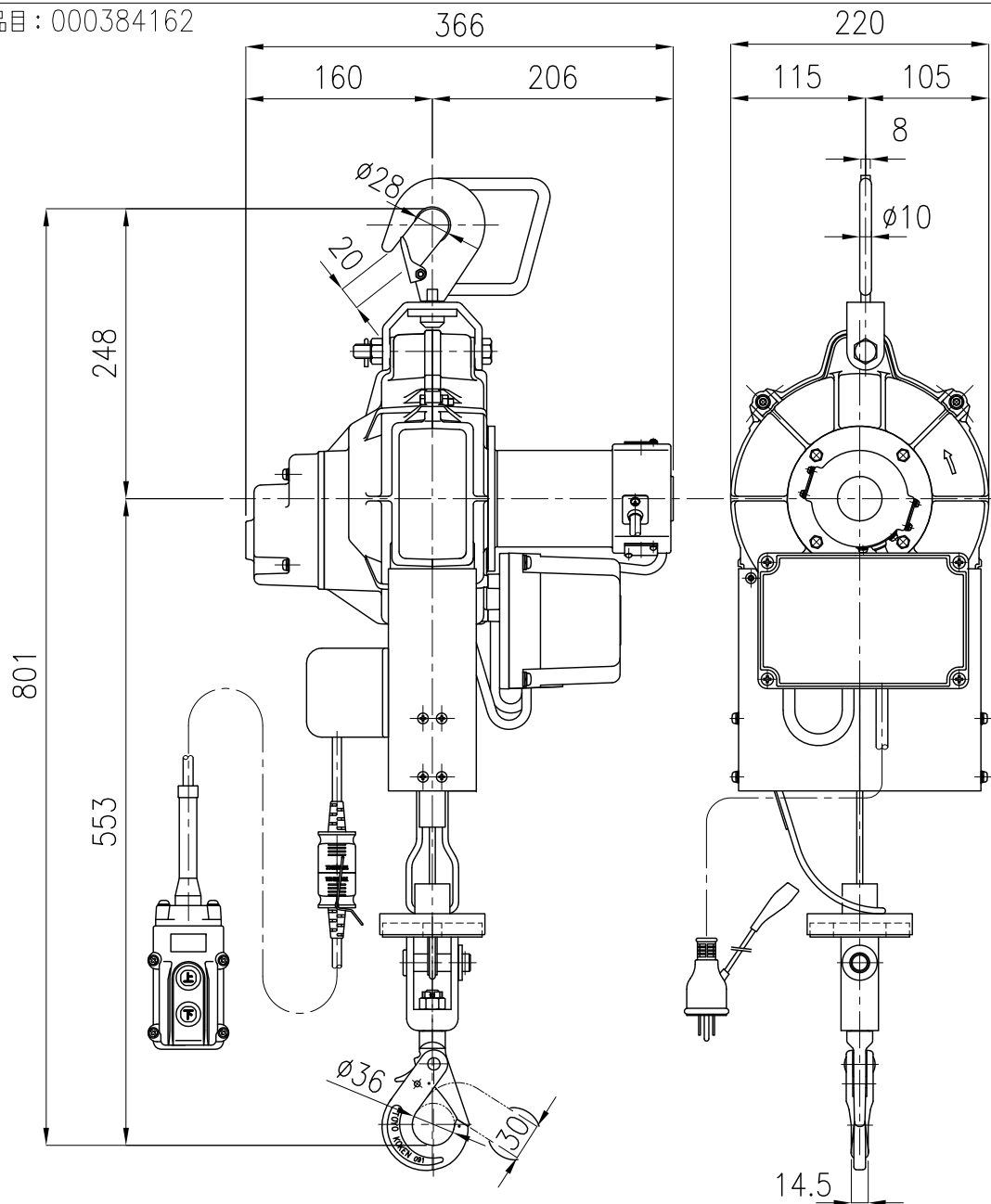


品目: 000384162



仕様

型式	BH-720	
電源	単相	AC100V 50/60Hz
吊り荷重	130kg	
巻上速度	25 m/min	
揚程	20m	
ワイヤロープ	φ5×21m (3.1kg)	
電動機	出力	600W
	定格電流	AC 10A
	電源	AC100V 全波整流
操作スイッチコード	10m (1.4kg)	
電源コード	SVCTF-2 [□] ×3 [□] ×5m ポッキングプラグ付	
自重	17kg (+4.5kg)	

安全装置

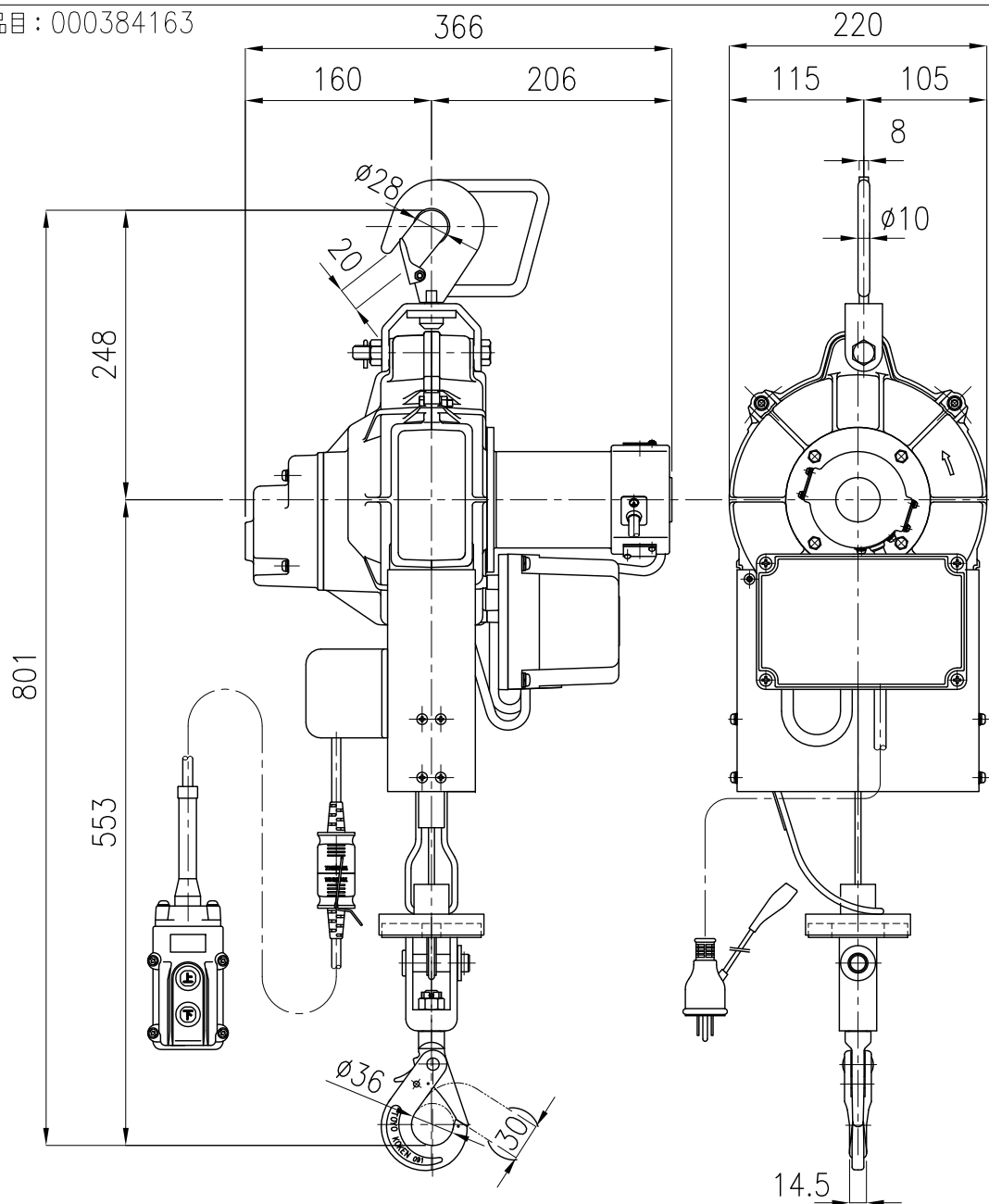
- 過巻防止リミットスイッチ
- 逆巻防止リミットスイッチ

ラッチロックフック

揚程20m 標準

TYPE	BH-720
NAME	外形図
DRAWN No.	052128△

品目: 000384163



仕様

型式	BH-730	
電源	単相 AC100V 50/60Hz	
吊り荷重	110kg	
巻上速度	25 m/min	
揚程	30m	
ワイヤロープ	φ5×31m (4kg)	
電動機	出力	600W
	定格電流	AC 10A
	電源	AC100V 全波整流
操作スイッチコード	10m (1.4kg)	
電源コード	SVCTF-2 [□] ×3 [□] ×5m ポッキングプラグ付	
自重	17kg (+5.4kg)	

安全装置

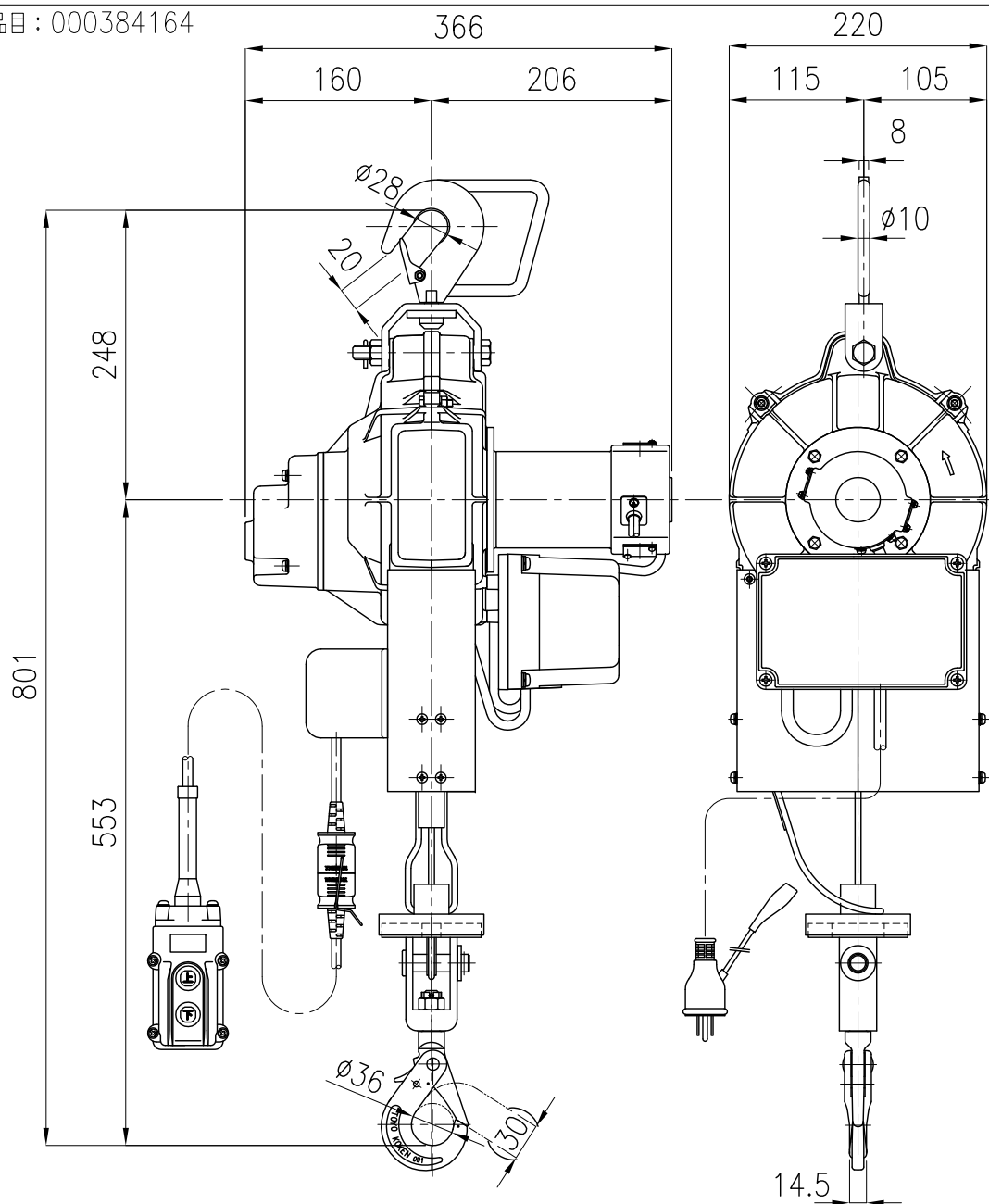
- 過巻防止リミットスイッチ
- 逆巻防止リミットスイッチ

ラッチロックフック

揚程30m 標準

TYPE	BH-730
NAME	外形図
DRAWN No.	052129△

品目: 000384164



仕様

型式	BH-740	
電源	単相 AC100V 50/60Hz	
吊り荷重	100kg	
巻上速度	25 m/min	
揚程	40m	
ワイヤロープ	φ4×41m (3.7kg)	
電動機	出力	600W
	定格電流	AC 10A
	電源	AC100V 全波整流
操作スイッチコード	10m (1.4kg)	
電源コード	SVCTF-2 [□] ×3 [□] ×5m ポッキングプラグ付	
自重	17kg (+5.1kg)	

安全装置

過巻防止リミットスイッチ
逆巻防止リミットスイッチ

ラッチロックフック

揚程40m 標準

TYPE	BH-740
NAME	外形図
DRAWN No.	052130△