

仕様

型式	BH-420	
電源	単相 AC100V 50/60Hz	
吊り荷重	160kg	
巻上速度	10 m/min	
揚程	20m	
ワイヤロープ	φ5×21m (3.1kg)	
電動機	出力	400W
	定格電流	AC 6.4A
	電源	AC100V 全波整流
操作スイッチコード	10m (1.4kg)	
電源コード	SVCTF-2 [□] ×3 [○] ×5m ポッキングプラグ付	
自重量	17kg (+4.5kg)	

安全装置

- 過巻防止リミットスイッチ
- 逆巻防止リミットスイッチ

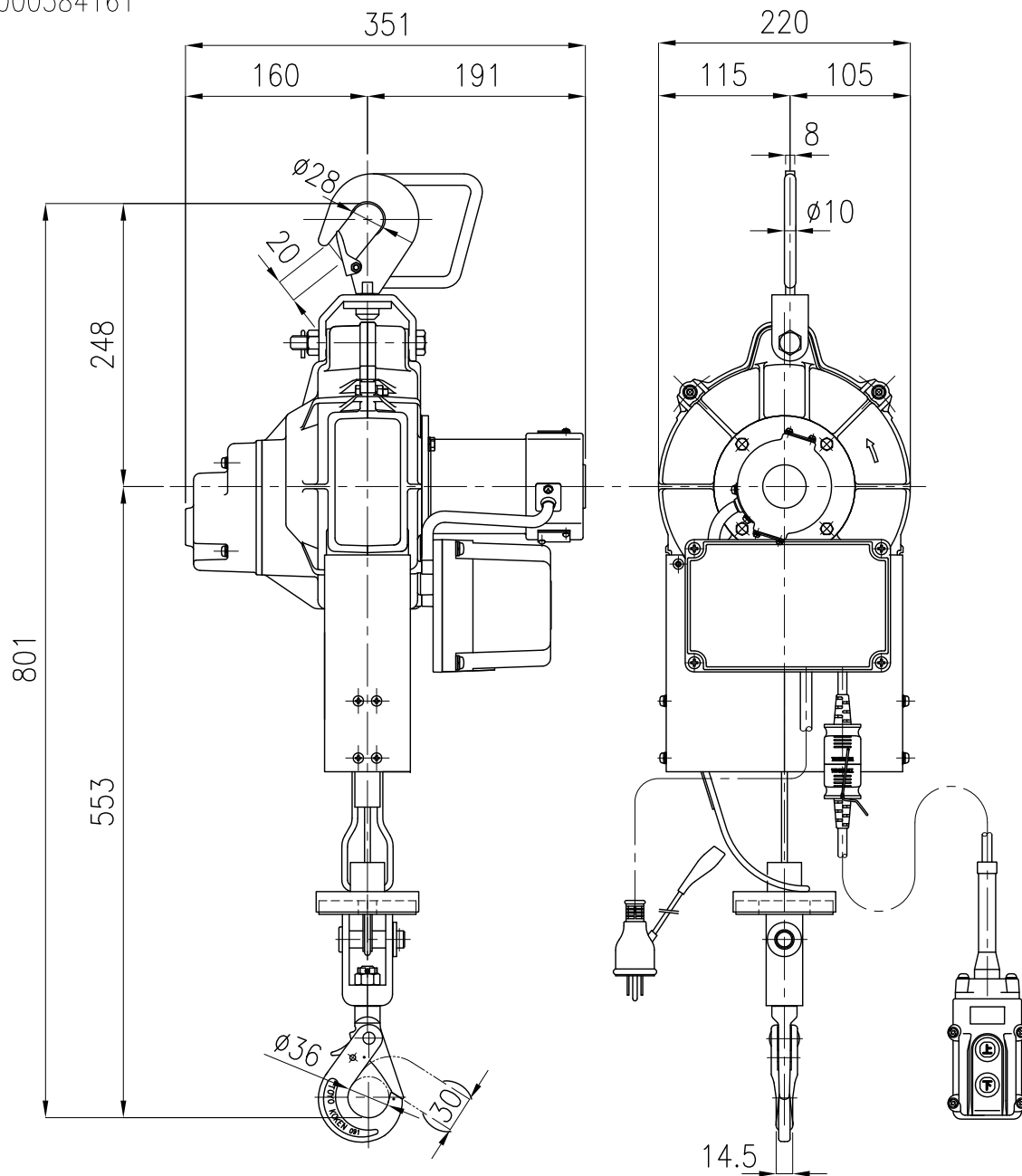
ラッチロックフック

標準

揚程 20m

TYPE	BH-420
NAME	外形図
DRAWN No.	052126

品目：000384161



仕様

型式	BH-430	
電源	単相 AC100V 50/60Hz	
吊り荷重	130kg	
巻上速度	10 m/min	
揚程	30m	
ワイヤロープ	φ5×31m (4kg)	
電動機	出力	400W
	定格電流	AC 6.4A
	電源	AC100V 全波整流
操作スイッチコード	10m (1.4kg)	
電源コード	SVCTF-2 [□] ×3 [○] ×5m ポッキングプラグ付	
自重	17kg (+5.4kg)	

安全装置

- 過巻防止リミットスイッチ
- 逆巻防止リミットスイッチ

ラッチロックフック

揚程30m 標準

TYPE	BH-430
NAME	外形図
DRAWN No.	052127