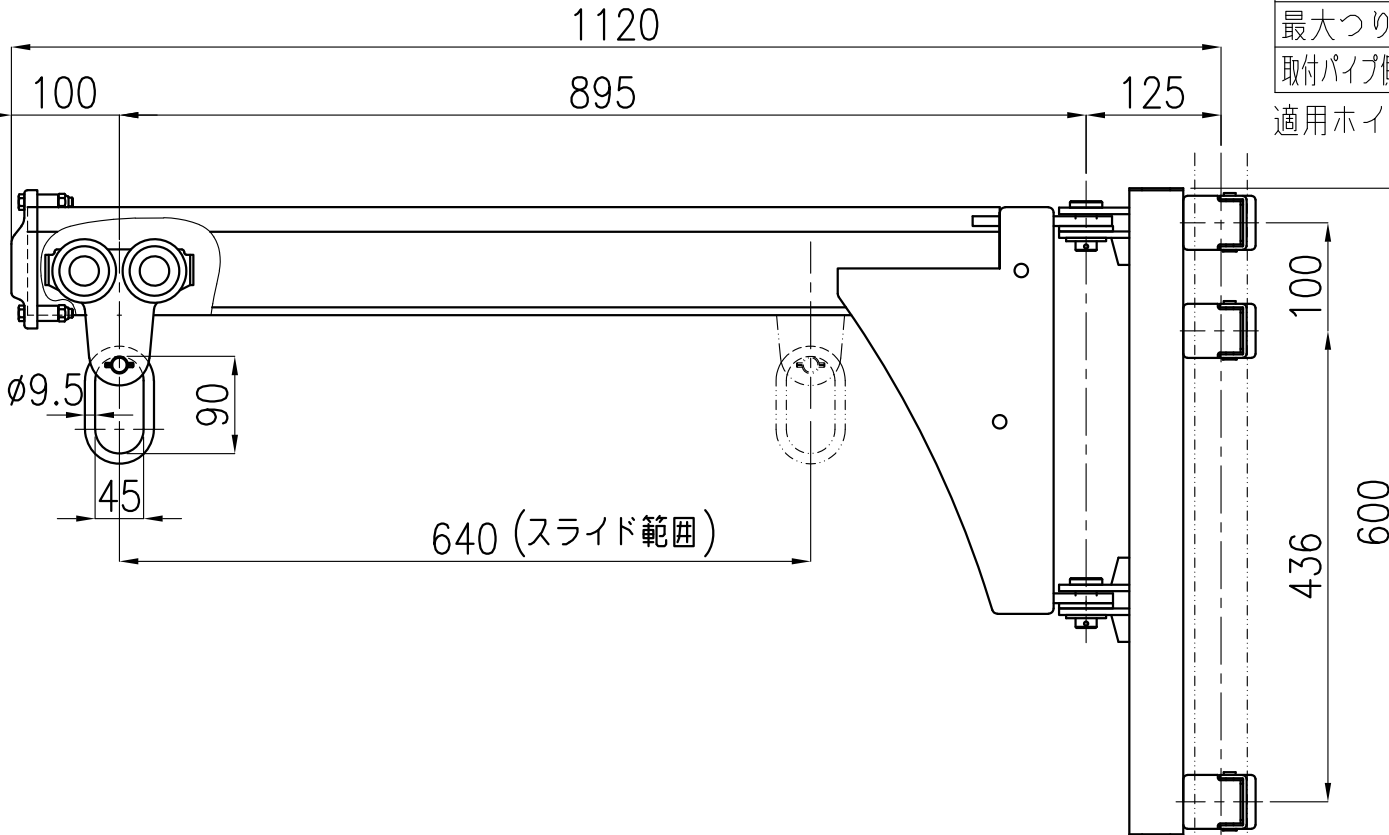


仕様 スライドアーム

型式	280S
定格荷重	250 kg
旋回半径/旋回角度	895 mm / 180°
取付点からの最大アーム長	1120 mm
自重	14 kg

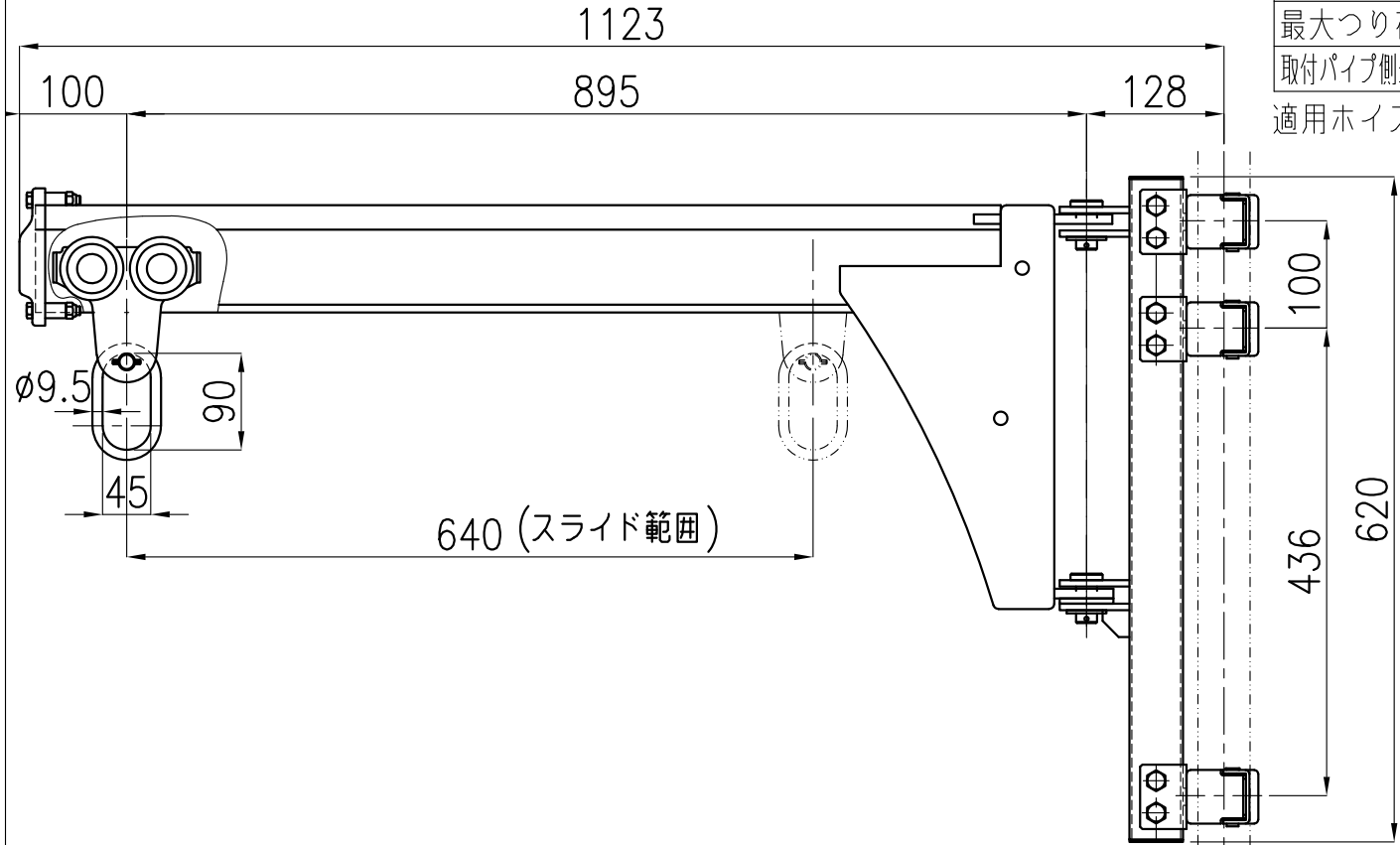
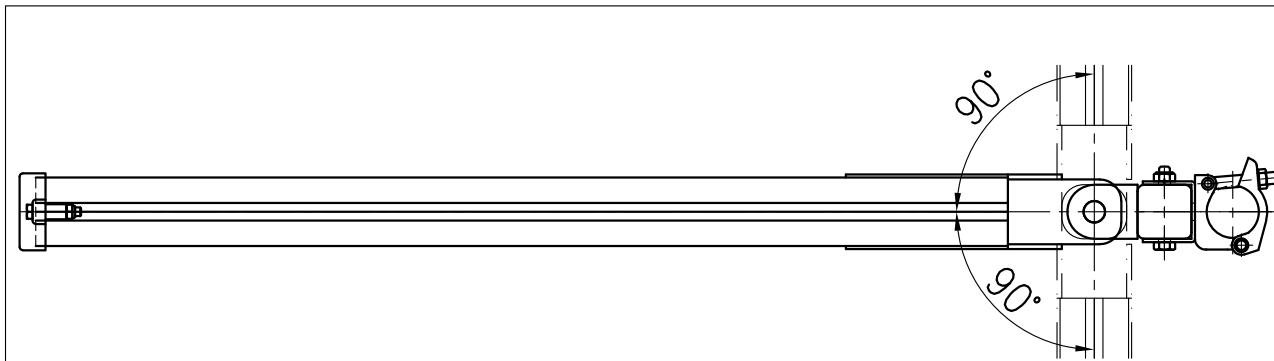


取付場所	パイプ足場φ42.7~φ48.6
最大つり荷重	ホイス自重 (30kg)+定格荷重 (250kg)
取付パイプ側最大モーメント	300 kgf-m

適用ホイス：BH-N300, BH-400, BH-700, BH-800, BH-900, SBHシリーズ

取付パイプφ42.7-φ48.6

TYPE	280S
NAME	外形図
DRAWN No.	022687



取付パイプφ42.7-φ48.6

仕様 スライドアーム

型式	280S
定格荷重	250 kg
旋回半径/旋回角度	895 mm / 180°
取付点からの最大アーム長	1123 mm
自重	14 kg

取付場所	パイプ足場φ42.7~φ48.6
最大つり荷重	ホイス自重 (30kg)+定格荷重 (250kg)
取付パイプ側最大モーメント	300 kgf-m

適用ホイス：BH-N300, BH-400, BH-700, BH-800, BH-900, SBHシリーズ

クランプ取り外し式

TYPE	280S
NAME	外形図
DRAWN No.	052275