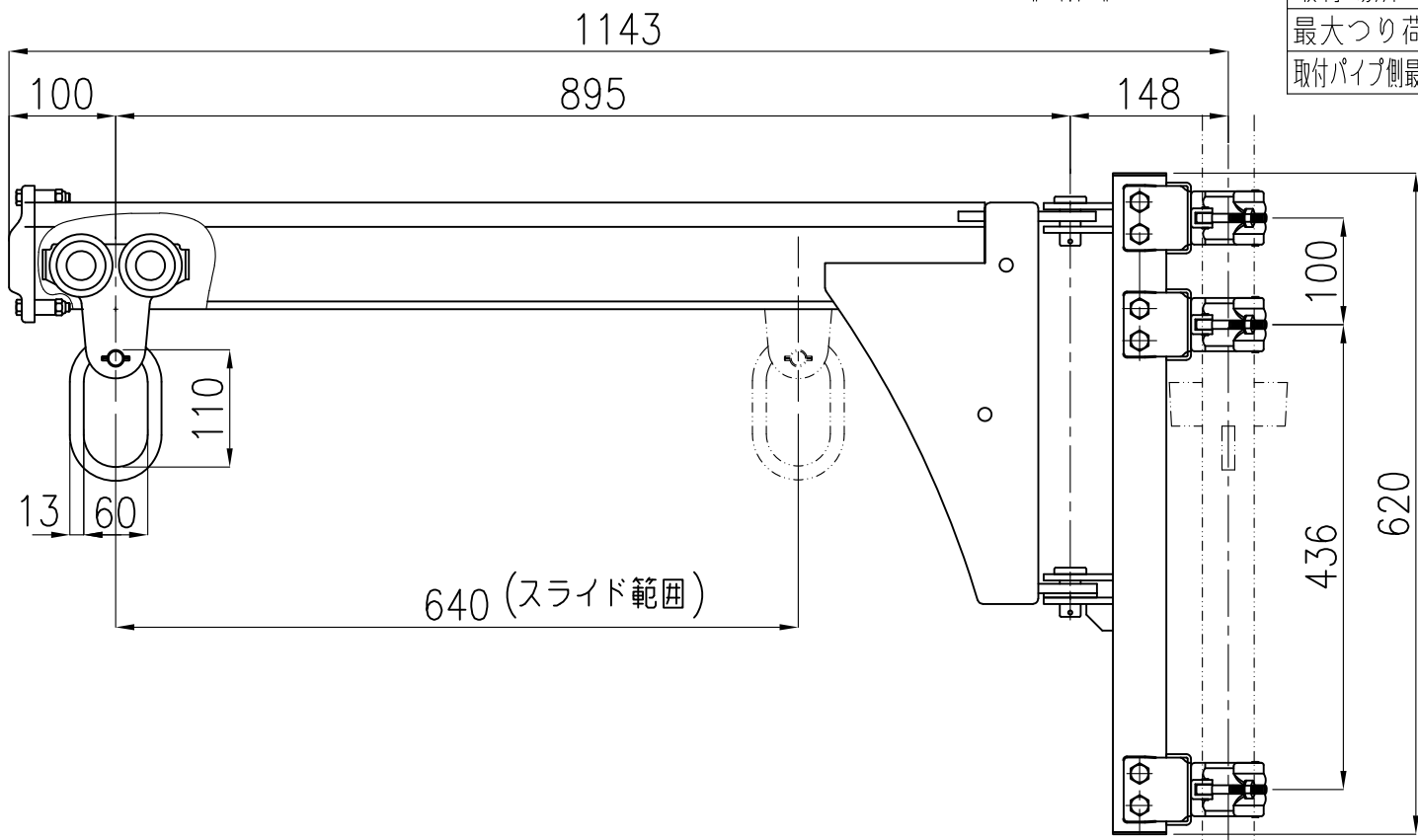


仕様 スライドアーム

型式	280L
定格荷重	250 kg
旋回半径/旋回角度	895 mm / 180°
取付点からの最大アーム長	1143 mm
自重	14 kg

取付場所	パイプ足場φ42.7~φ48.6
最大つり荷重	ホイスト自重 (30kg)+定格荷重 (250kg)
取付パイプ側最大モーメント	3600 N-m



適用ホイスト
 BH-N300, BH-N400,
 BH-N700, BH-N800,
 BH-N900

取付パイプφ42.7-φ48.6

TYPE	280L
NAME	外形図
DRAWN No.	053833