

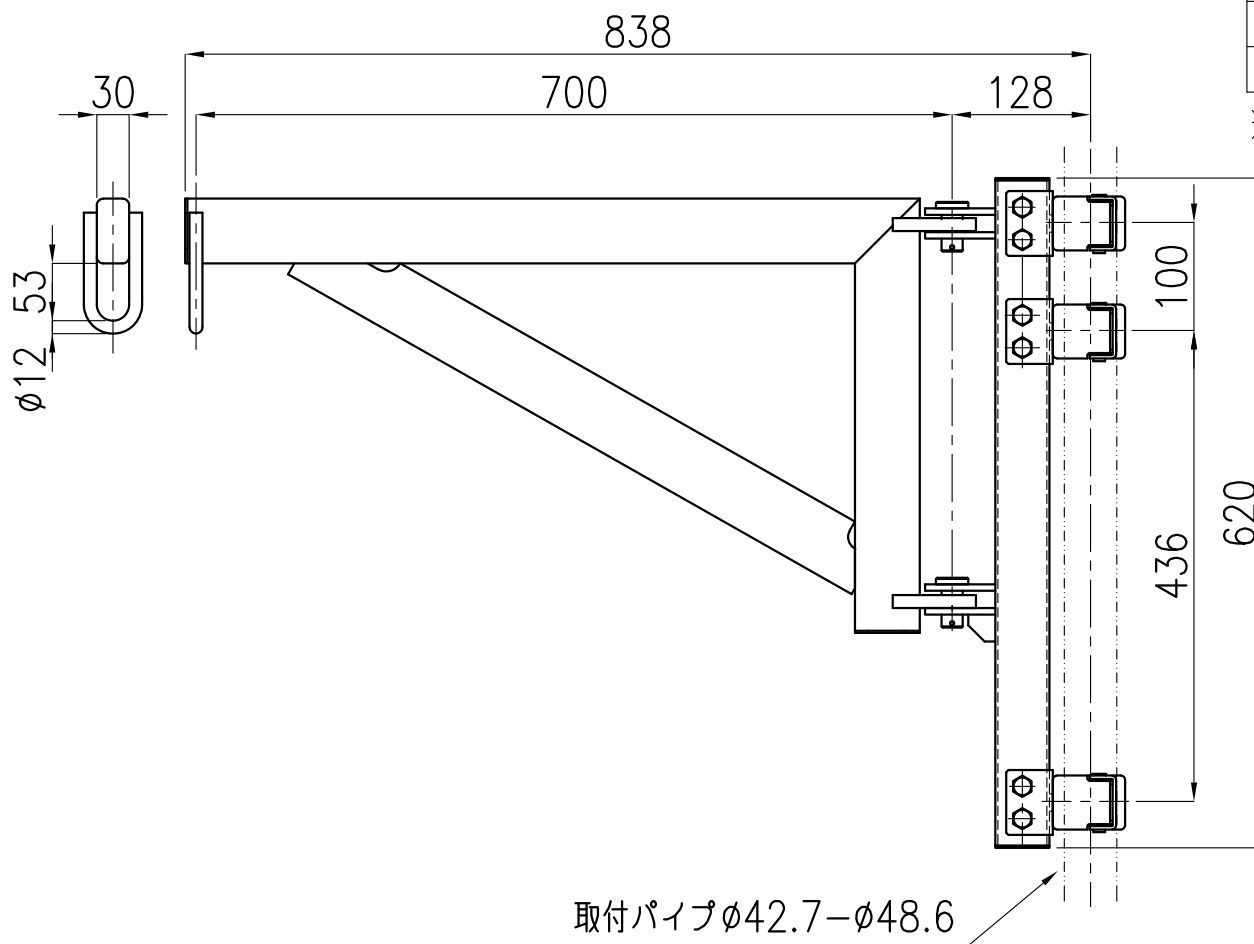
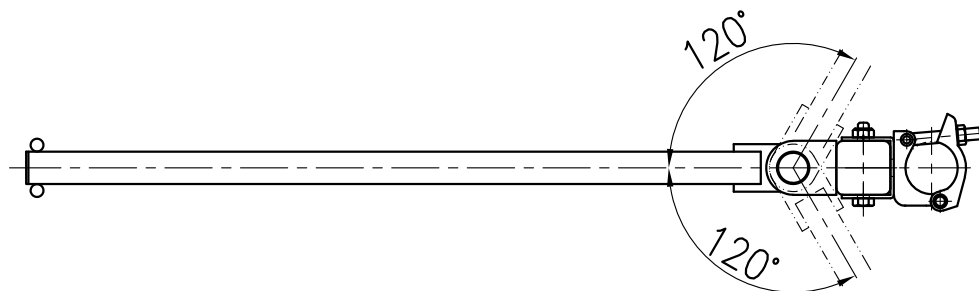
仕様                マイテイアーム

型式	250A
定格荷重	250 kg
回転半径/回転角度	700 mm / 240°
取付点からの最大アーム長	835 mm
自重量	8.5 kg

取付場所	パイプ足場 $\phi 42.7$ ~ $\phi 48.6$
最大つり荷重	ホイスト自重 (30kg)+定格荷重 (250kg)
取付パイプ側最大モーメント	280 kgf-m

適用ホイスト：BH-N300, BH-400, BH-700, BH-800, BH-900, SBHシリーズ

TYPE	250A
NAME	外形図
DRAWN No.	011922



仕様                 マイテイアーム

型式	250A
定格荷重	250 kg
回転半径/回転角度	700 mm / 240°
取付点からの最大アーム長	838 mm
自重	10 kg

取付場所	パイプ足場 $\phi 42.7 \sim \phi 48.6$
最大つり荷重	ホイス自重 (30kg) + 定格荷重 (250kg)
取付パイプ側最大モーメント	280 kgf-m

適用ホイス：BH-N300, BH-400, BH-700, BH-800, BH-900, SBHシリーズ

クランプ取り外し式

TYPE	250A
NAME	外形 <input checked="" type="checkbox"/>
DRAWN No.	052177 <input checked="" type="checkbox"/>