

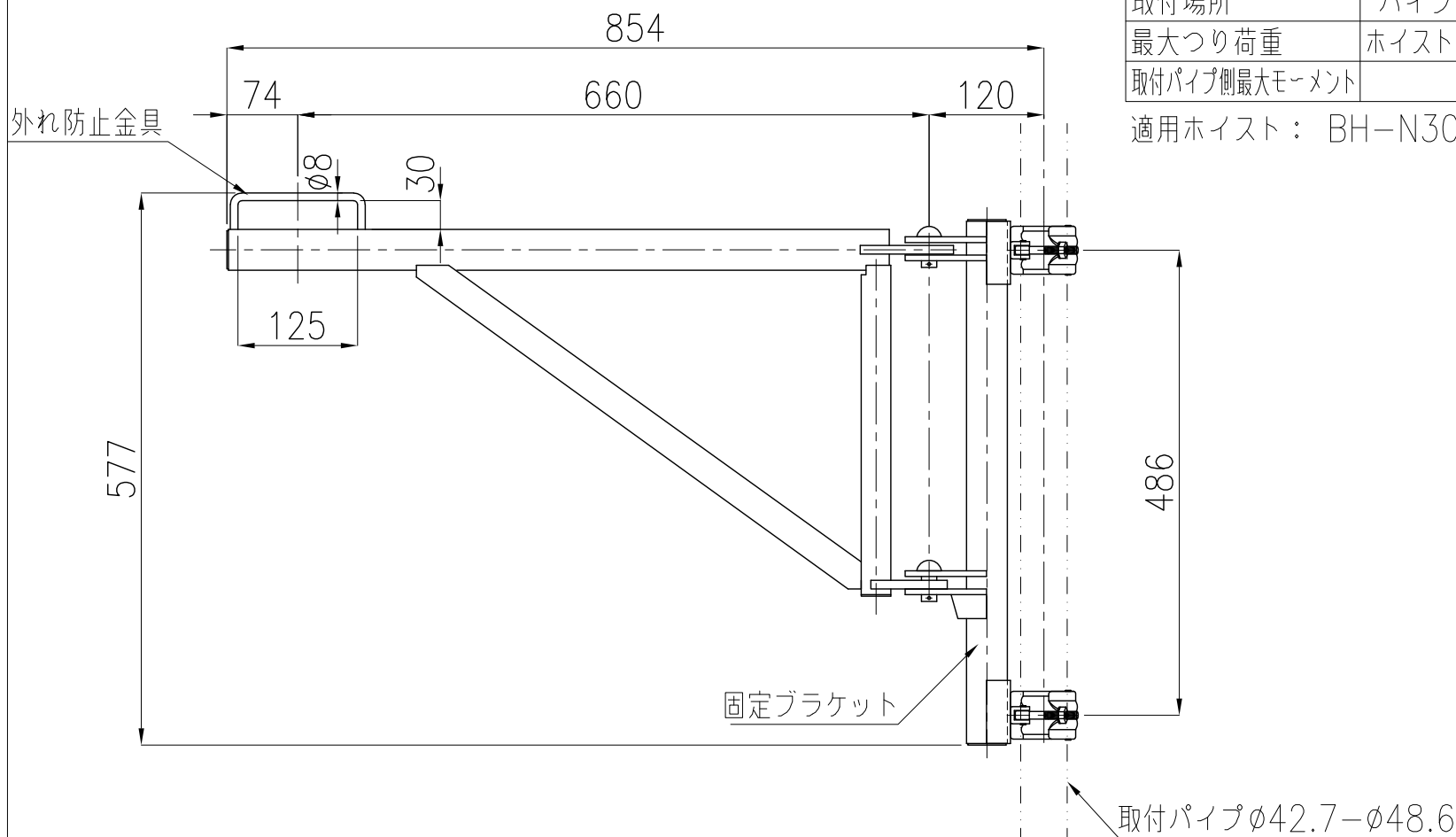
仕様

マイテイヤーム

型式	140A
定格荷重	140 kg
旋回半径/旋回角度	660 mm / 240°
取付点からの最大アーム長	854 mm
自重量	6.2 kg

取付場所	パイプ足場 $\phi 42.7 \sim \phi 48.6$
最大つり荷重	ホイス自重 (25kg) + 定格荷重 (140kg)
取付パイプ側最大モーメント	169 kgf-m

適用ホイス： BH-N300シリーズ、TK62,TK63



TYPE	140A
NAME	外形図
DRAWN No.	022051