

*** 注記**

(1) 一次側エアの取合点は、本体上部のエア供給口 (PT3/8ネジ込) とします。
必ずドライエアーを供給してください。
上記取合点までの接続工事は、お客様ご施工範囲とします。
一次側電源の取合点は、添付の電源ボックス内端子台とします。
電源ボックスはサーキットボックスよりケーブルを10m出して添付出荷します。
電源ボックスとケーブルの固定、取合点までの接続工事は、お客様ご施工範囲とします。
なお、本体が旋回するため、ケーブルにはゆとりを持たせて配線してください。

(2) B面が偏荷重を受ける場合や、吊荷が大きくなり不安定な場合は別途お問い合わせください。

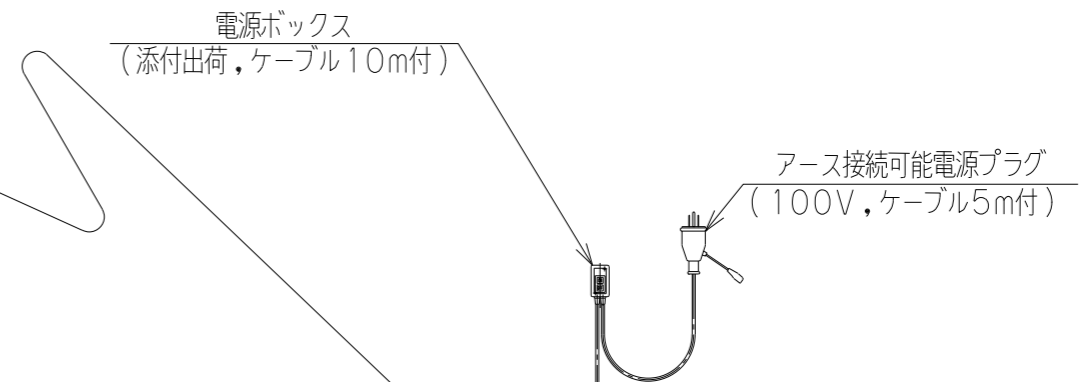
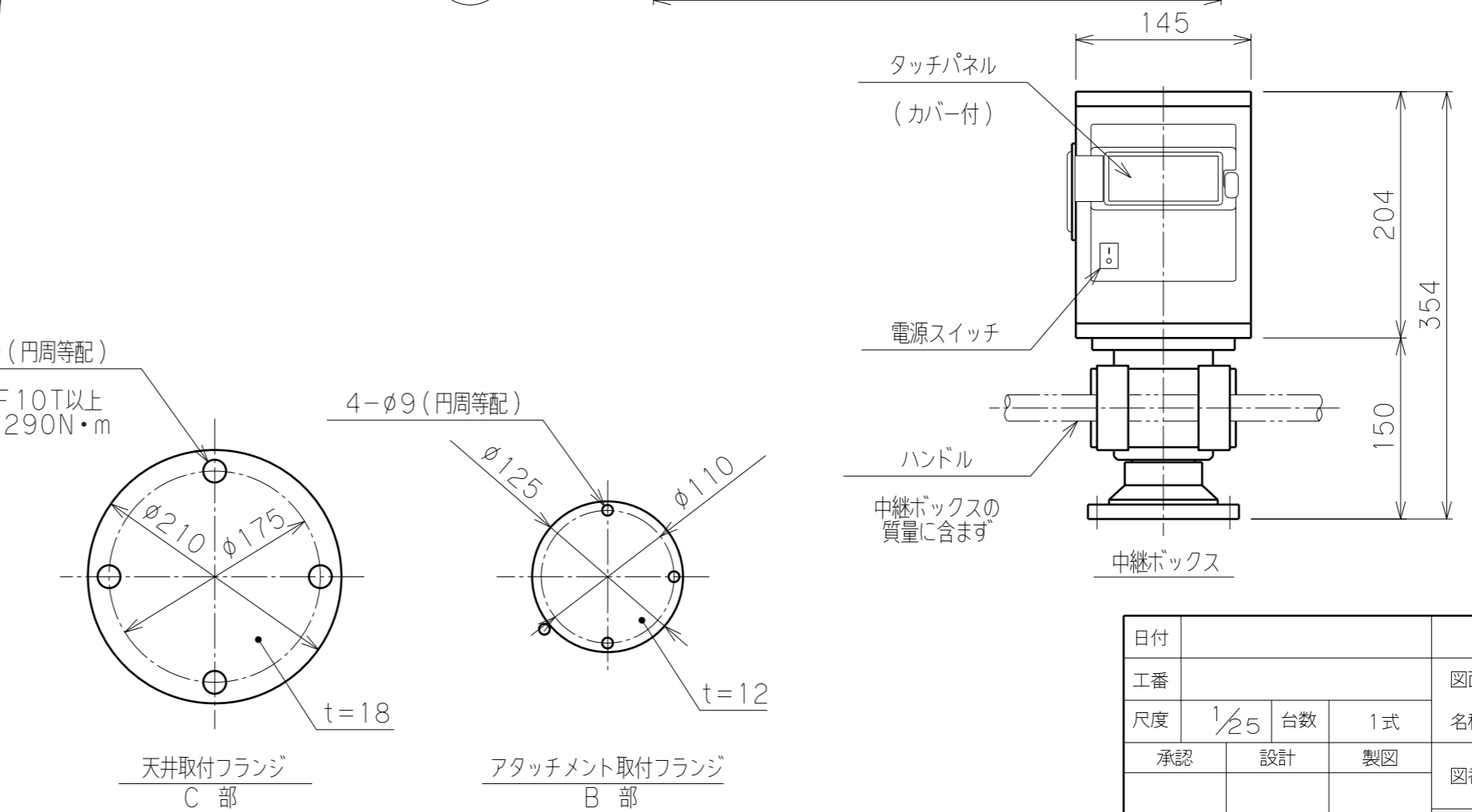
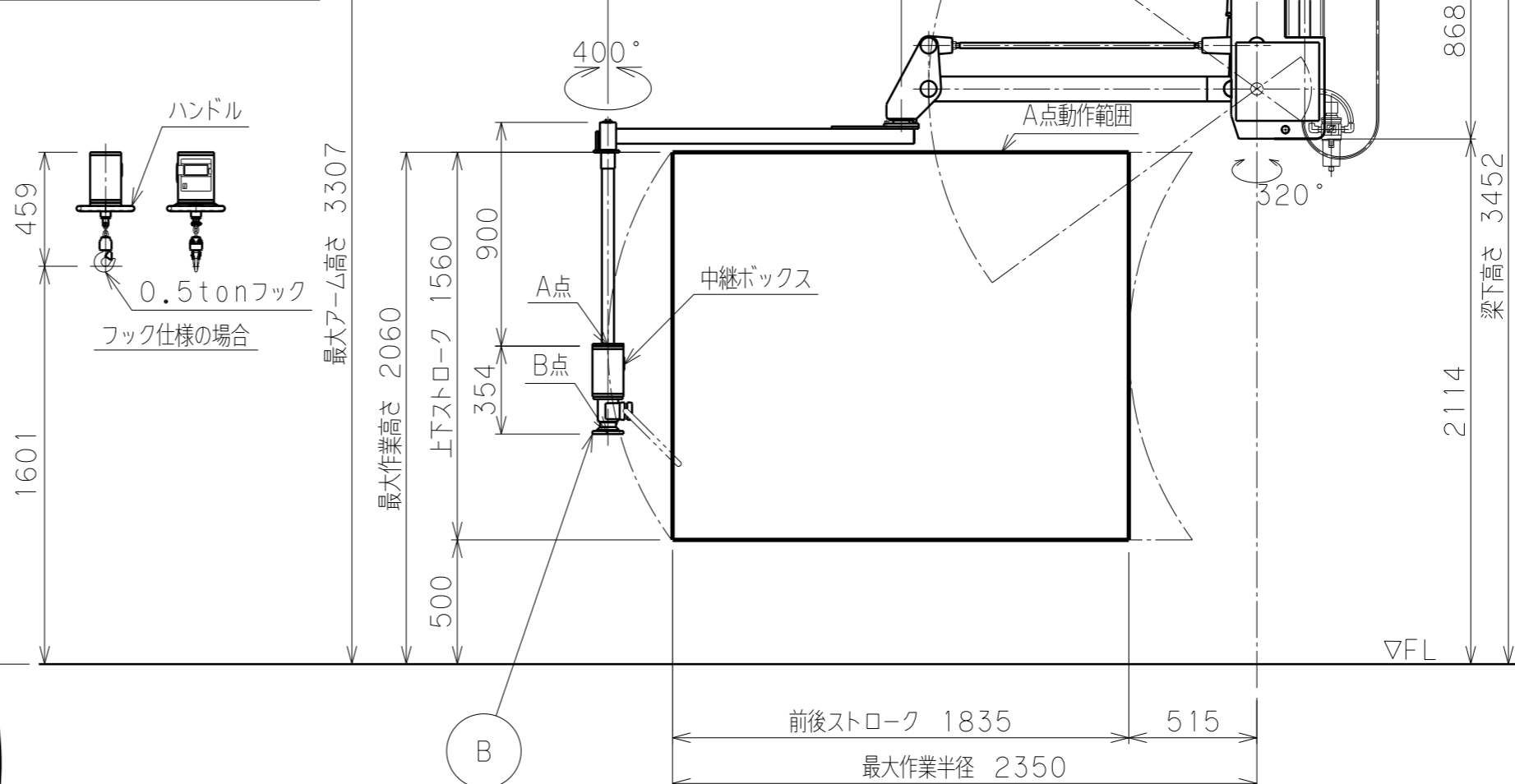
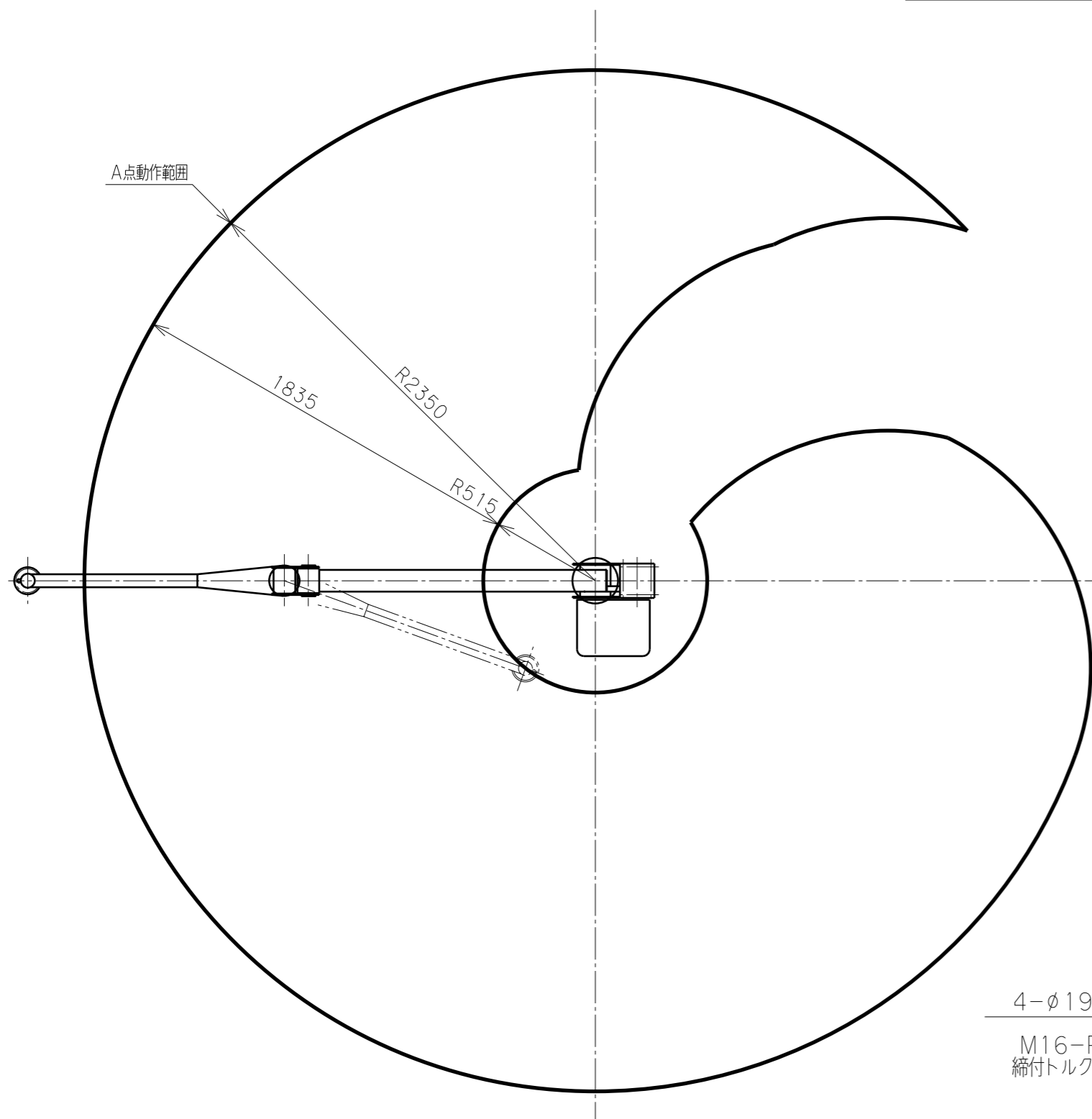
(3) 天井固定の受梁は施工範囲外とさせていただきます。荷重条件を図中に示します。

電源ボックス内端子台の詳細

- 端子記号AC1, 2に電源線を、Eにアース線を接続してください。
適合電線 1.25~2.0mm² 接続端子 M4
- アース線は必ず接続してください。
- 100Vコンセントからご供給される場合は付属するアース接続可能電源プラグ (ポッキングプラグ: ケーブル5m付) がご利用できます。

※荷重条件		
総重量	約 250 kg	
長期荷重	曲げモーメント	2910 N・m
	垂直荷重	3180 N
	横荷重	100 N
短期荷重	曲げモーメント	4780 N・m
	垂直荷重	3380 N
	横荷重	1560 N

■ 総重量とは、本体、支柱、アタッチメントおよびワークの質量総計を示す。
■ 上記荷重は台座根元中心部の作用力を示す。
長期荷重とは、JIS B8821「クレーン鋼構造部分の計算基準」に基づく荷重を示す。
■ 短期荷重とは、水平方向0.6G、垂直方向0.3Gの地震力に基づく荷重を示す。
■ 台座は、長期荷重条件にて取付部の勾配を1/1000以下とする。



ウルトラバラマン仕様	
型式	U2BMS-75C (標準6:1) φ軸旋回ストッパー (角度固定式) 付
可搬重量	75 kg (A点下:アタッチメント含む) 63 kg (B点下:アタッチメント含む)
最大作業半径	R2350 mm
有効作業範囲	1835 mm
有効作業高さ	1560 mm
最大作業高さ	2060 mm
最大アーム高さ	3307 mm
使用空気圧	0.54 MPaG
使用空気量	133 NL/min (10secサイクル時目安)
使用電源	単相 AC85~AC264V 50/60Hz 1A
制御方式	オートバランス制御
塗装色	本体・台座標準色【濃い紫の赤色/白色】 DIC233 (大日本インキ化学) 5Y8/1 (マンセル値) アタッチメント (付属する場合) 標準色【オレンジ】 10R5.5/14.5
中継ボックス質量	12 kg
ワーク質量	最大 kg
備考	天井固定用支柱 U2CSS-75 付属品: フィルタレギュレータ : 電源ボックス (ケーブル10m付) : 電源プラグ (100V, ケーブル5m付)

日付		殿
工番		図面
尺度	1/25 台数 1式	名称
承認	設計 製図	図番
		(A2)