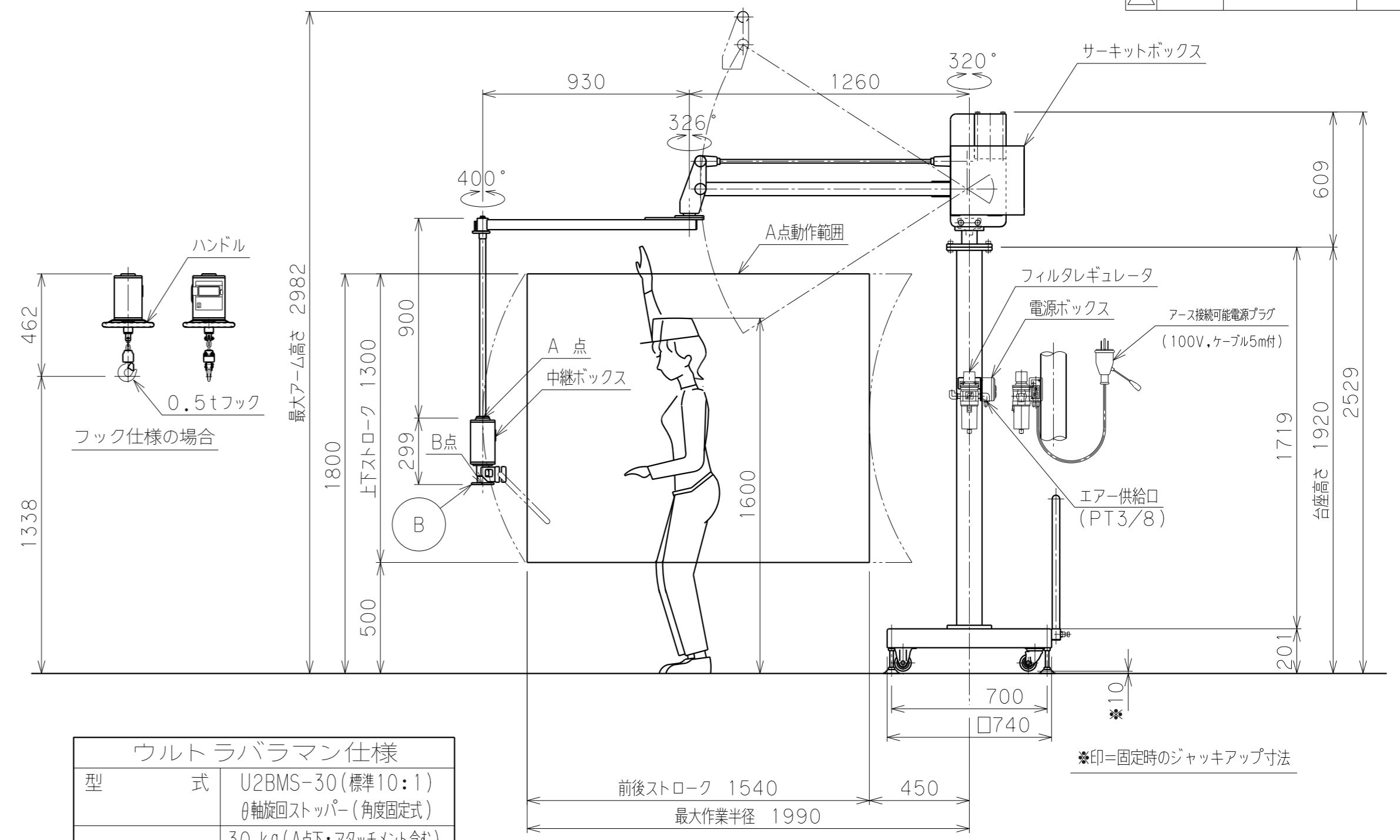
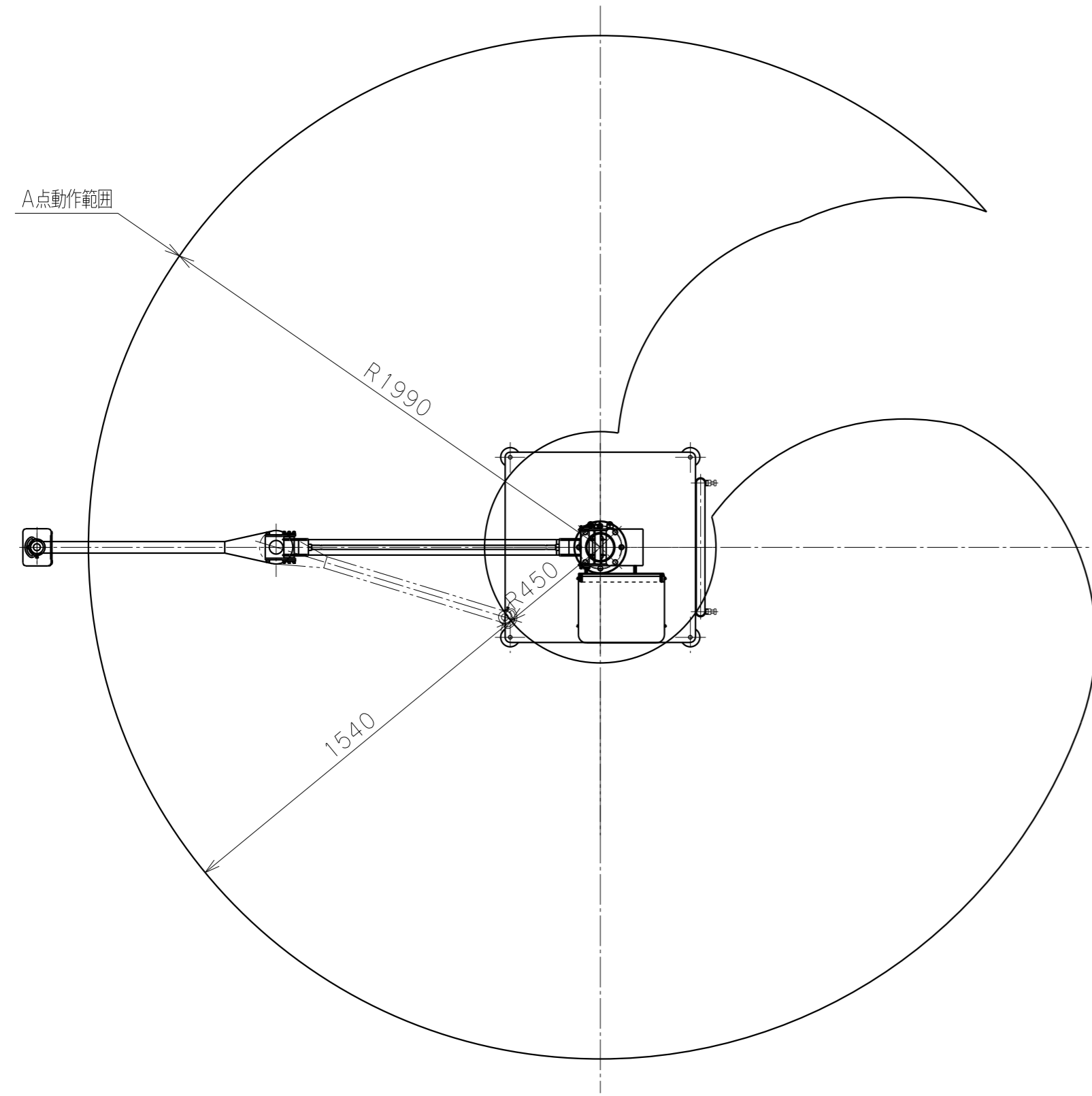
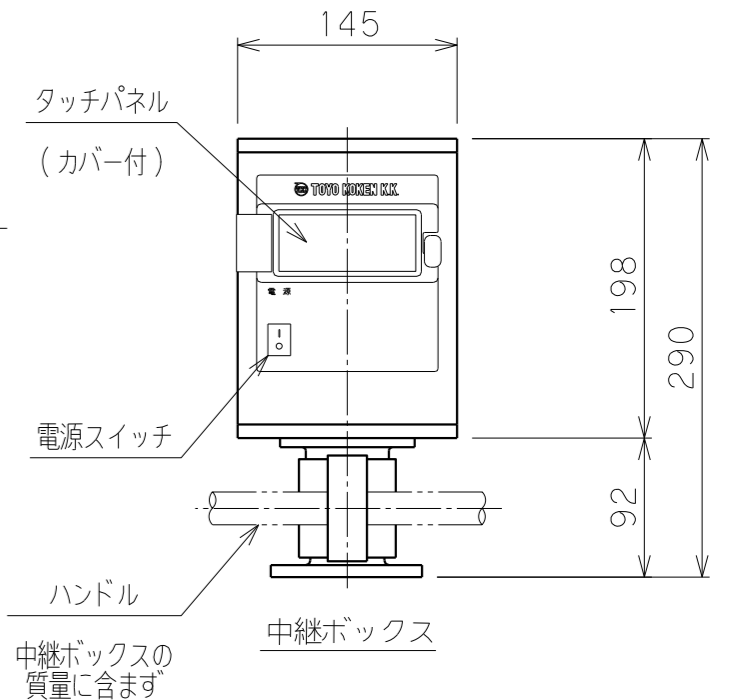
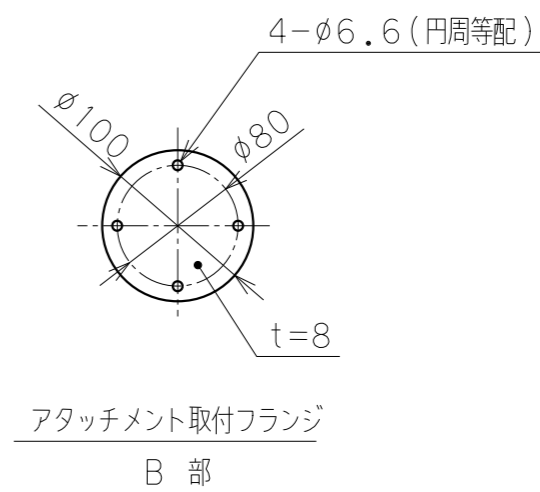


△	日付	来歴	記入
△			
△			



ウルトラバラマン仕様	
型 式	U2BMS-30(標準10:1) φ軸旋回ストッパー(角度固定式)
可 搬 重 量	30 kg(A点下:アタッチメント含む) 22 kg(B点下:アタッチメント含む)
最大作業半径	R1990 mm
有効作業範囲	1540 mm
有効作業高さ	1300 mm
最大作業高さ	1800 mm
最大アーム高さ	2982 mm
使用空気圧	0.54 MPaG
使用空気量	53 NL/min (10secサイクル時目安)
使用電源	単相 AC85~AC264V 50/60Hz 1A
制御方式	オートバランス制御
塗 装 色	本体・台座標準色【濃い紫みの赤色/白色】 DIC233(大日本インキ化学) 5Y8/1(マンセル値) アタッチメント(付属する場合) 標準色【オレンジ】 10R5.5/14.5
本 体 質 量	80 kg
台 座 質 量	400 kg
中継ボックス質量	8 kg アタッチメントの質量の一部として扱う
ワ ー ク 質 量	kg
備 考	付属品:フィルタレギュレータ、電源ボックス 電源プラグ(100V,ケーブル5m付)



- ※ 注記
- (1) 一次側エアーの取合点は、支柱付属のフィルタレギュレータ供給口(PT3/8ネジ込)とします。必ずドライエアーを供給してください。  
上記取合点までの接続工事は、お客様ご施工範囲とします。  
一次側電源の取合点は、支柱付属の電源ボックス内端子台とします。  
上記取合点までの接続工事は、お客様ご施工範囲とします。
  - (2) B面が偏荷重を受ける場合や、吊荷が大きく不安定な場合は別途お問合わせください。

電源ボックス内端子台の詳細

- 端子記号AC1, 2に電源線を、Eにアース線を接続してください。  
適合電線 1.25~2.0mm<sup>2</sup> 接続端子 M4
- アース線は必ず接続してください。
- 100Vコンセントからご供給される場合は付属するアース接続可能電源プラグ(ホッキンプラグ:ケーブル5m付)がご利用できます。

日付		図面	ウルトラバラマン	殿
工番		名称	U2BMS-30外形寸法図【床上移動型】	
尺度	1/20	台数	1式	
承認		設計		
		製図		
			図番	(A2)
