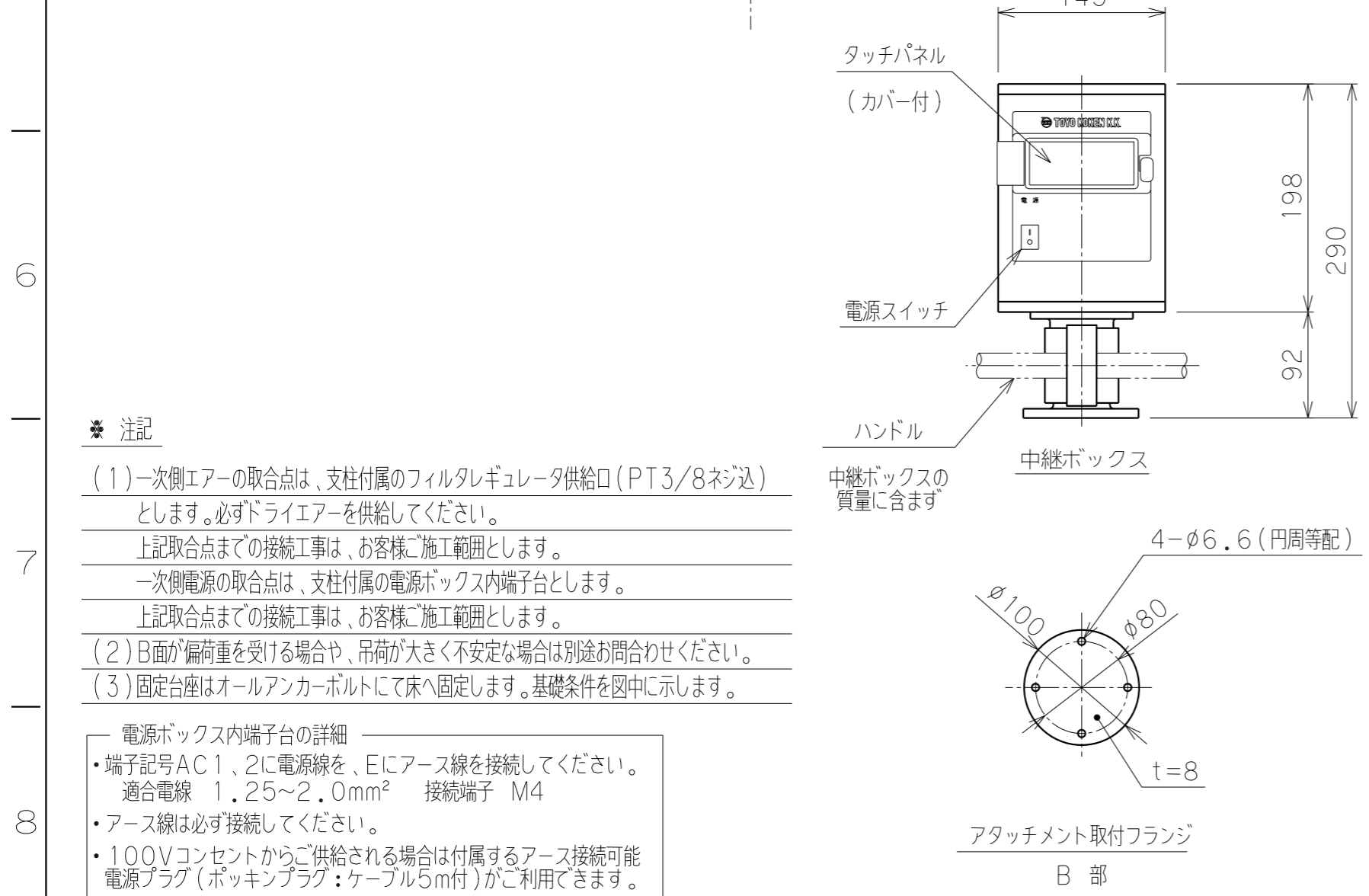
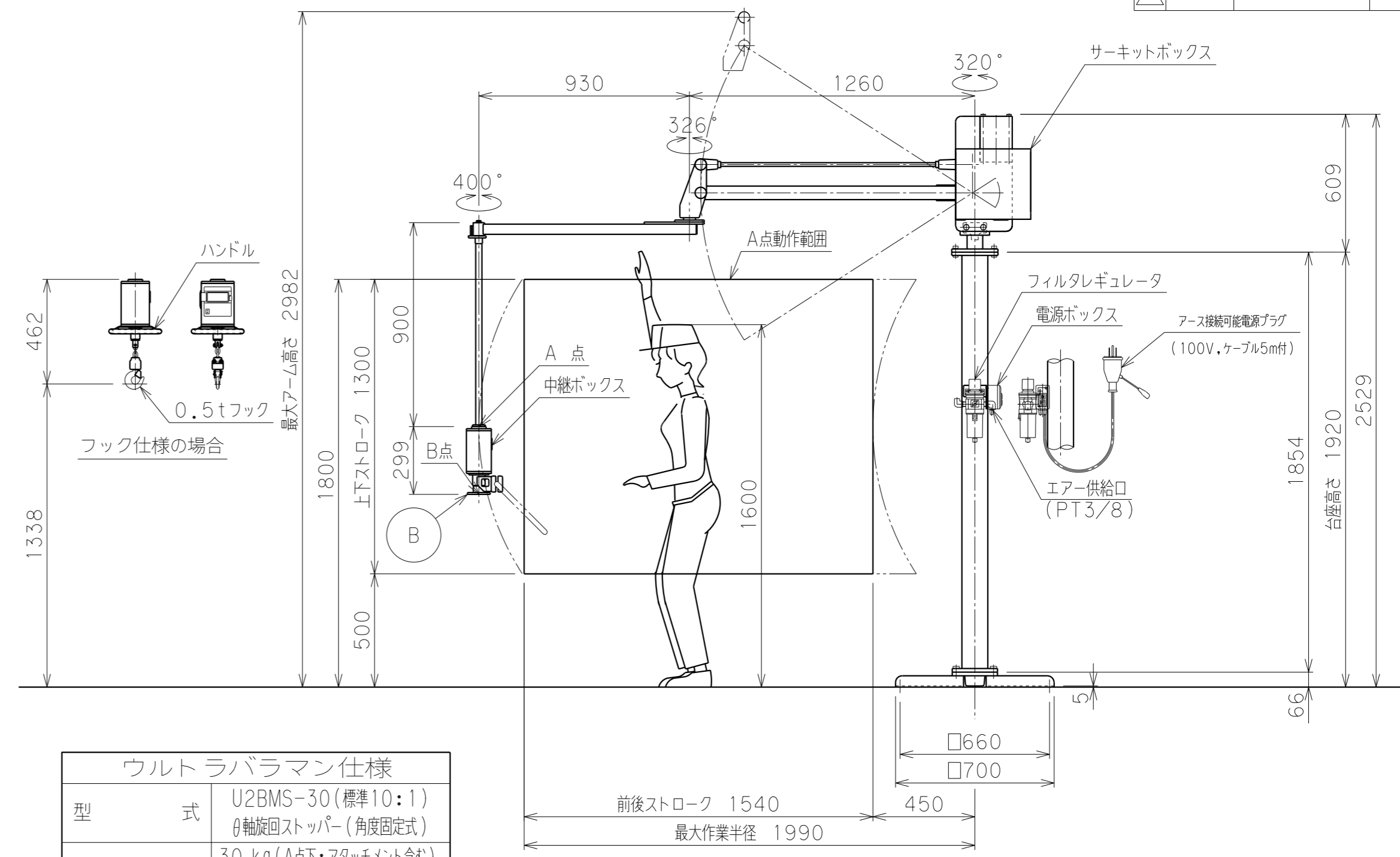
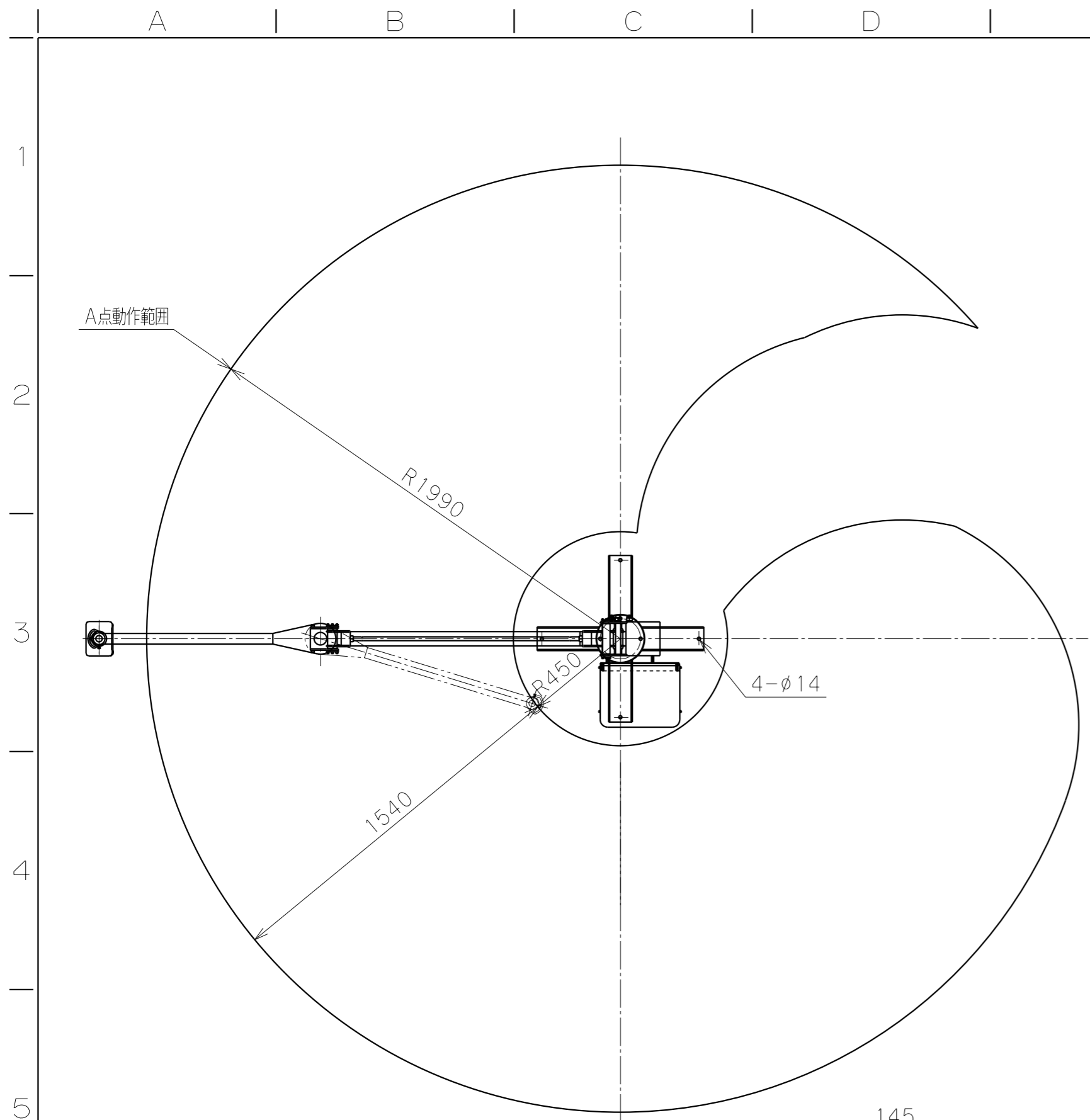


△	日付	来歴	記入
△			
△			



※ 注記

(1) 一次側エアの取合点は、支柱付属のフィルタレギュレータ供給口 (PT3/8ネジ込) とします。必ずドライエアーを供給してください。
 上記取合点までの接続工事は、お客様ご施工範囲とします。
 一次側電源の取合点は、支柱付属の電源ボックス内端子台とします。
 上記取合点までの接続工事は、お客様ご施工範囲とします。

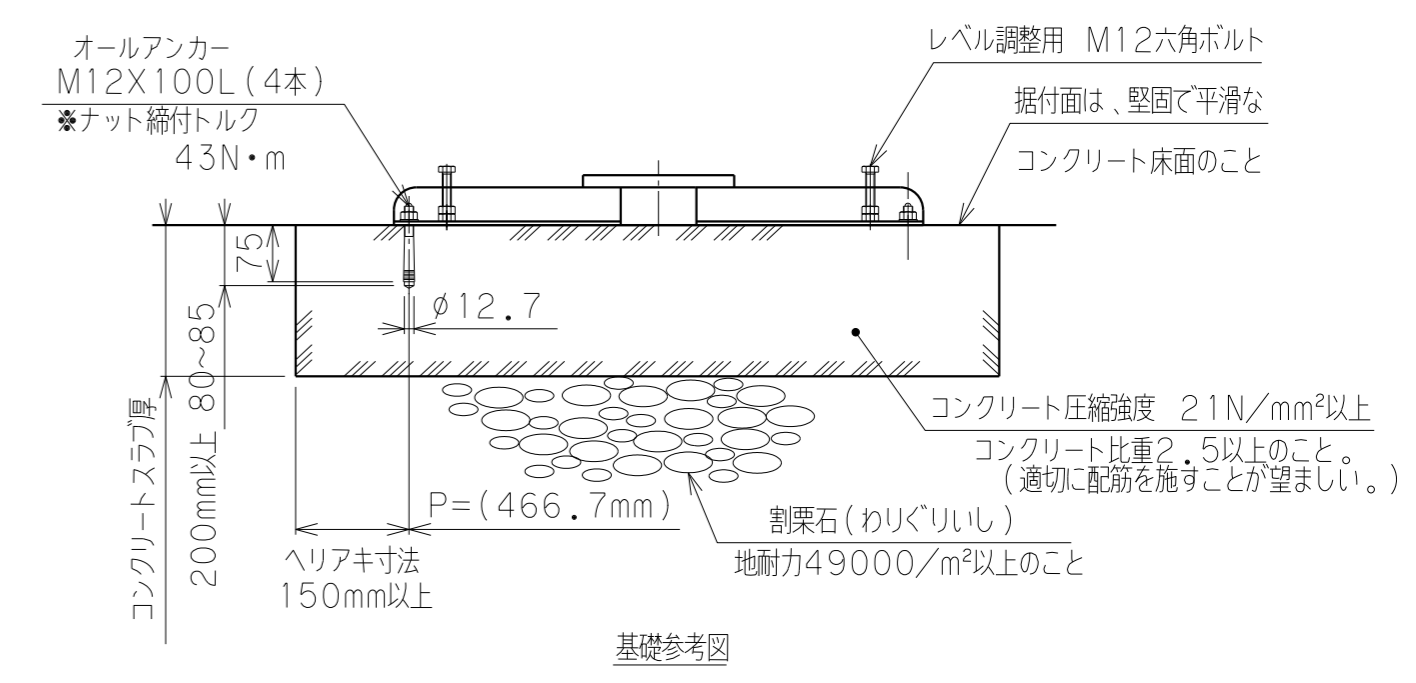
(2) B面が偏荷重を受ける場合や、吊荷が大きく不安定な場合は別途お問合わせください。

(3) 固定台座はオールアンカーボルトにて床へ固定します。基礎条件を図中に示します。

電源ボックス内端子台の詳細

- 端子記号 AC 1, 2 に電源線を、E にアース線を接続してください。適合電線 1.25~2.0mm² 接続端子 M4
- アース線は必ず接続してください。
- 100V コンセントからご供給される場合は付属するアース接続可能電源プラグ (ポッキングプラグ: ケーブル5m付) がご利用できます。

ウルトラバラマン仕様	
型 式	U2BMS-30 (標準10:1) Ø軸旋回ストッパー (角度固定式)
可 搬 重 量	30 kg (A点下: アタッチメント含む) 22 kg (B点下: アタッチメント含む)
最大作業半径	R1990 mm
有効作業範囲	1540 mm
有効作業高さ	1300 mm
最大作業高さ	1800 mm
最大アーム高さ	2982 mm
使用空気圧	0.54 MPaG
使用空気量	53 NL/min (10secサイクル時目安)
使用電源	単相 AC85~AC264V 50/60Hz 1A
制御方式	オートバランス制御
塗 装 色	本体・台座標準色【濃い紫みの赤色/白色】 DIC233 (大日本インキ化学) 5Y8/1 (マンセル値) アタッチメント (付属する場合) 標準色【オレンジ】 10R5.5/14.5
本 体 質 量	80 kg
台 座 質 量	46 kg
中継ボックス質量	8 kg
ワ ー ク 質 量	kg
備 考	付属品: フィルタレギュレータ、電源ボックス 電源プラグ (100V, ケーブル5m付) オールアンカーボルト



日付		図面	ウルトラバラマン
工番		名称	U2BMS-30外形寸法図【床山固定型】
尺度	1/20	台数	1式
承認		製図	
設計		図番	
			(A2)

