

**※荷重条件**

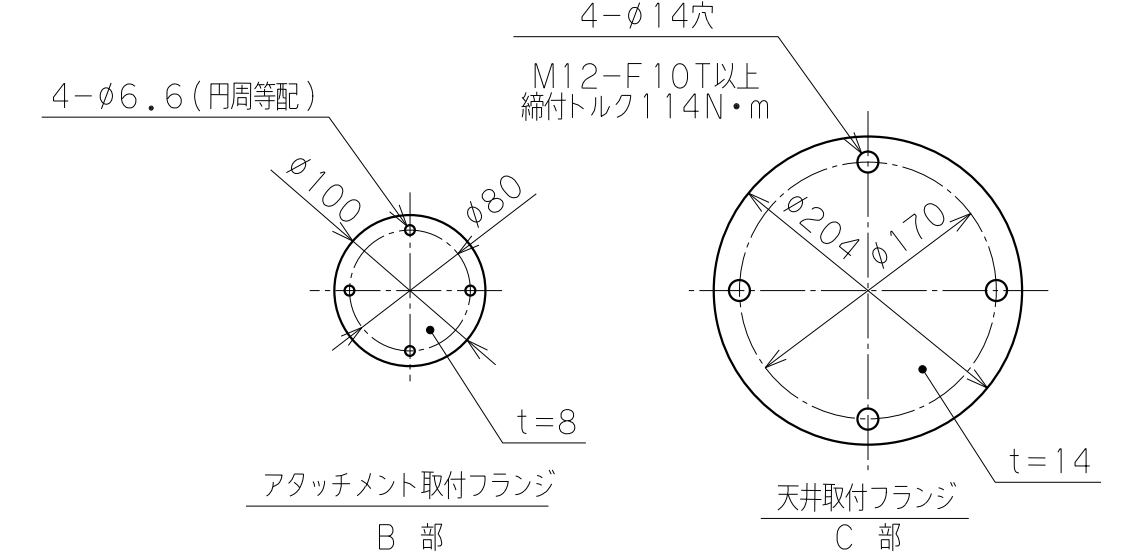
総重量	約 120 kg
長期荷重	
曲げモーメント	2210 N・m
垂直荷重	2740 N
横荷重	100 N
短期荷重	
曲げモーメント	2940 N・m
垂直荷重	2940 N
横荷重	1320 N

■総重量とは、本体、支柱、アタッチメントおよびフックの質量総計を示す。  
 ■上記荷重は台座根元中心部の作用力を示す。  
 長期荷重とは、JIS B8821「クレーン鋼構造部分の計算基準」に基づく荷重を示す。  
 ■短期荷重とは、水平方向0.6G、垂直方向0.3Gの地震力に基づく荷重を示す。  
 ■台座は、長期荷重条件にて取付部の勾配を1/1000以下とする。

**ウルトラバラマン仕様**

型式	U2BMS-30C (標準10:1) θ軸回転ストッパー (角度固定式)
可搬重量	30 kg (A点:アタッチメント含む) 22 kg (B点:アタッチメント含む)
最大作業半径	R1990 mm
有効作業範囲	1540 mm
有効作業高さ	1300 mm
最大作業高さ	1800 mm
最大アーム高さ	2982 mm
使用空気圧	0.54 MPaG
使用空気量	53 NL/min (10secサイクル時目安)
使用電源	単相 AC85~AC264V 50/60Hz 1A
制御方式	オートバランス制御
塗装色	本体・台座標準色【濃い紫みの赤色/白色】 DIC233 (大日本インキ化学) 5Y8/1 (マンセル値) アタッチメント (付属する場合) 標準色【オレンジ】 10R5.5/14.5
中継ボックス質量	8 kg アタッチメントの質量の一部として扱う
フック質量	kg

備考  
 天井固定用支柱 U2CSS-30  
 付属品: フィルタレギュレータ  
 ・電源ボックス (ケーブル10m付)  
 ・電源プラグ (100V, ケーブル5m付)



**電源ボックス内端子台の詳細**

- 端子記号 AC 1, 2 に電源線を、E にアース線を接続してください。  
適合電線 1.25~2.0mm<sup>2</sup> 接続端子 M4
- アース線は必ず接続してください。
- 100Vコンセントから供給される場合は付属するアース接続可能電源プラグ (ポッキングプラグ: ケーブル5m付) がご利用できます。

**※注記**

(1) 一次側エアの取合点は、本体上部のエア供給口 (PT3/8ネジ込) とします。  
必ずドライエアーを供給してください。  
上記取合点までの接続工事は、お客様ご施工範囲とします。  
一次側電源の取合点は、添付の電源ボックス内端子台とします。  
電源ボックスはサーキットボックスよりケーブルを10m出して添付出荷します。

電源ボックスとケーブルの固定、取合点までの接続工事は、お客様ご施工範囲とします。  
なお、本体が回転するため、ケーブルにはゆとりを持たせて配線してください。  
(2) B面が偏荷重を受ける場合や、吊荷が大きく不安定な場合は別途お問合わせください。  
(3) 天井固定の受梁は施工範囲外とさせていただきます。荷重条件を図中に示します。

日付		図面	ウルトラバラマン
工番		名称	U2BMS-30C外形寸法図【天井固定型】
尺度	1/20	台数	1式
承認	設計	製図	図番
			(A2)

トヨコケン

△	日付	来歴	記入
△			
△			