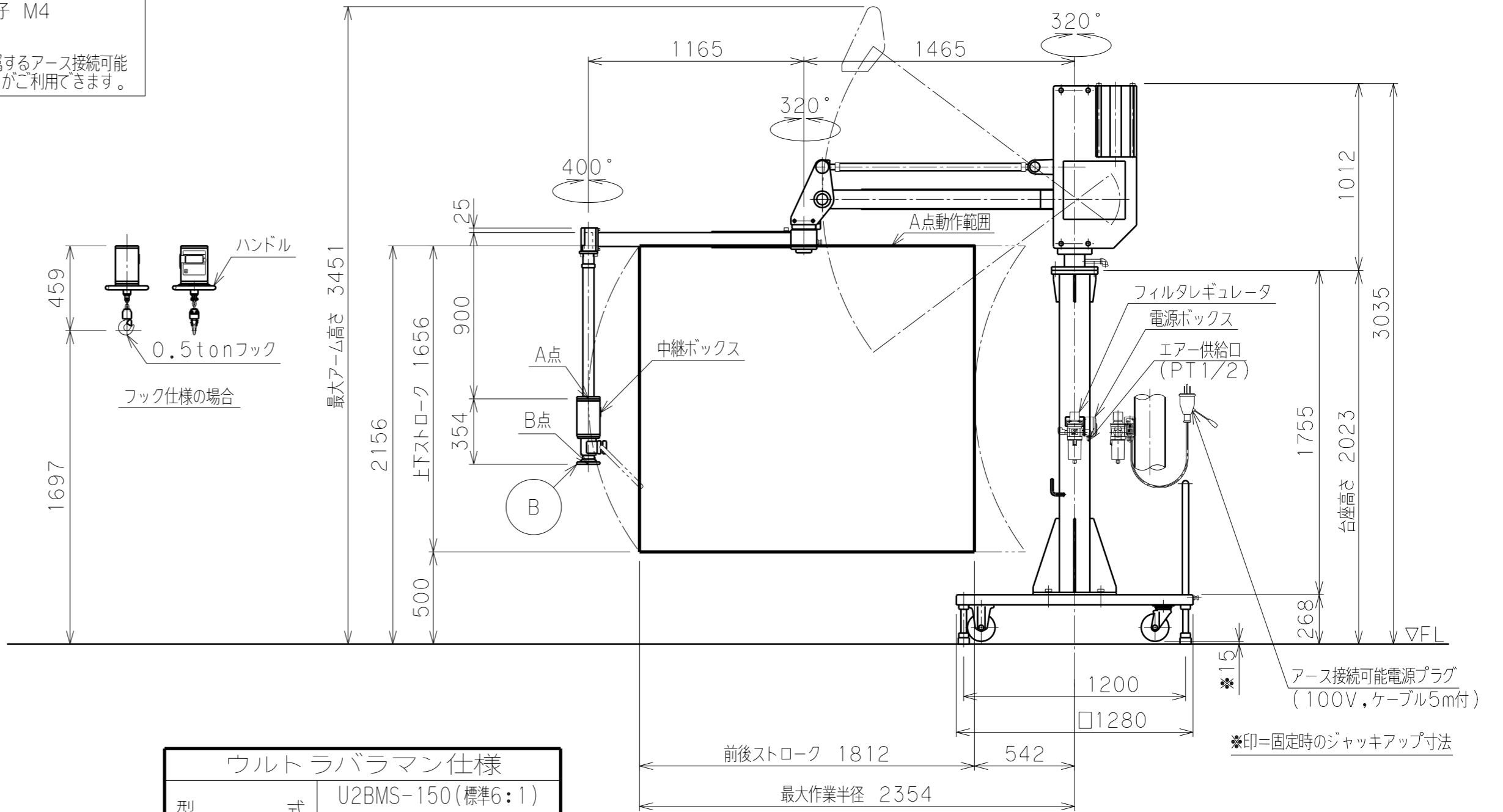
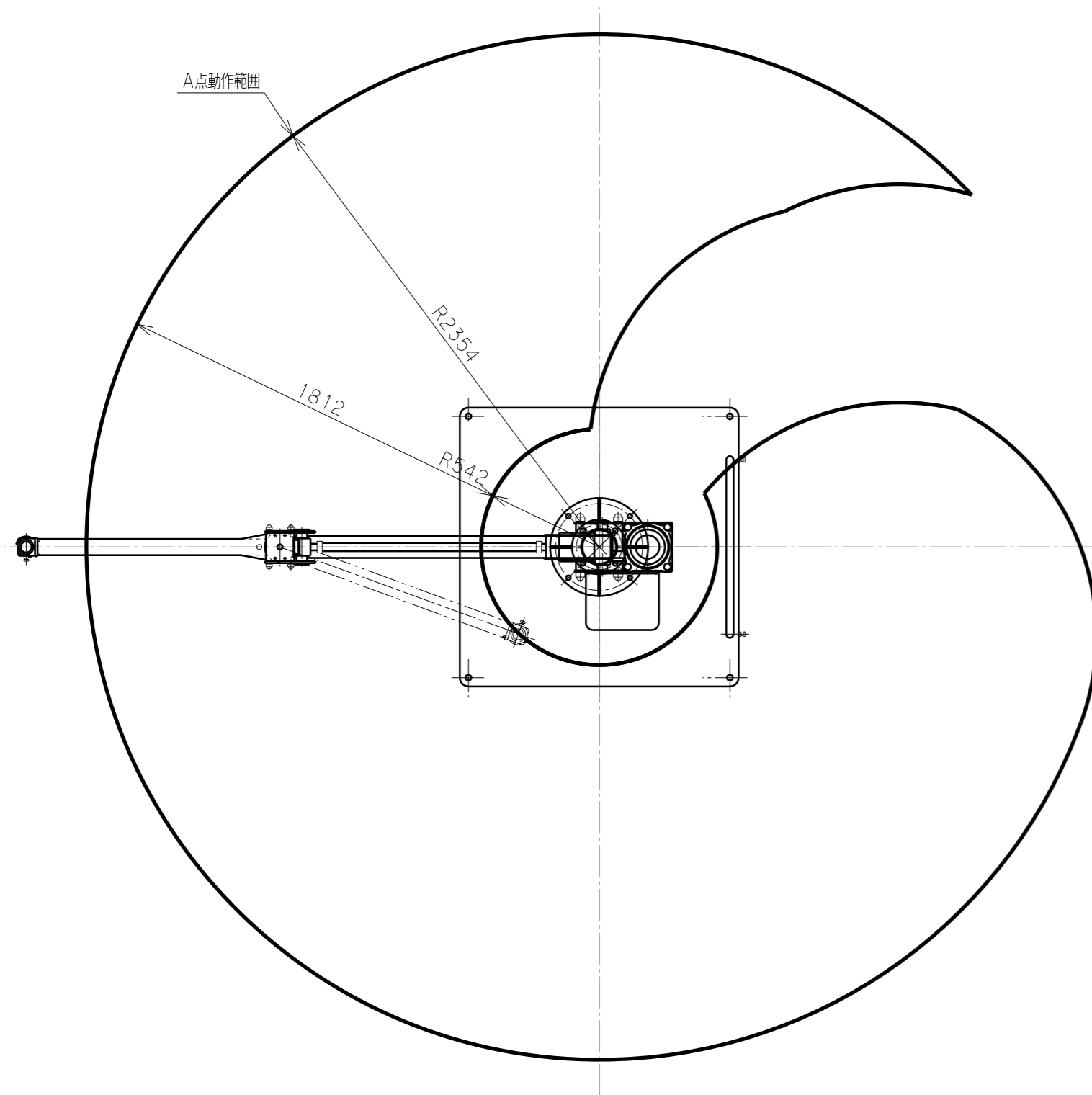


※ 注記

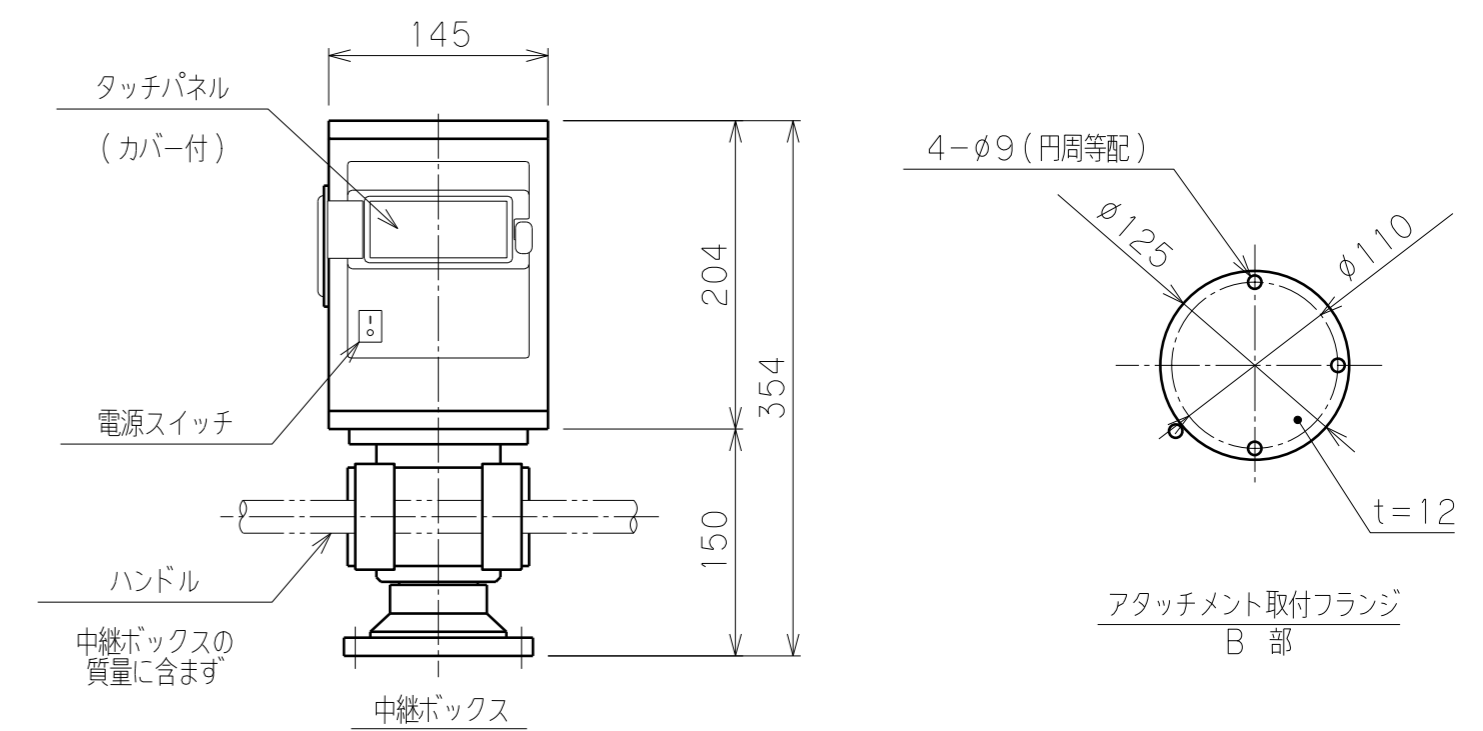
- (1) 一次側エアの取合点は、支柱付属のフィルタレギュレータ供給口 (PT1/2ネジ込) とします。必ずドライエアーを供給してください。
上記取合点までの接続工事は、お客様ご施工範囲とします。
一次側電源の取合点は、支柱付属の電源ボックス内端子台とします。
上記取合点までの接続工事は、お客様ご施工範囲とします。
- (2) B面が偏荷重を受ける場合や、吊荷が大きく不安定な場合は別途お問い合わせください。

電源ボックス内端子台の詳細

- 端子記号 AC1、2に電源線を、Eにアース線を接続してください。
適合電線 1.25~2.0mm² 接続端子 M4
- アース線は必ず接続してください。
- 100Vコンセントからご供給される場合は付属するアース接続可能電源プラグ (ポッキンプラグ: ケーブル5m付) がご利用できます。



ウルトラバラマン仕様	
型式	U2BMS-150 (標準6:1) θ軸回転ストッパー (角度固定式) 付
可搬重量	150 kg (A点下: アタッチメント含む) 138 kg (B点下: アタッチメント含む)
最大作業半径	R2354 mm
有効作業範囲	1812 mm
有効作業高さ	1656 mm
最大作業高さ	2156 mm
最大アーム高さ	3451 mm
使用空気圧	0.54 MPaG
使用空気量	192 NL/min (15secサイクル時目安)
使用電源	単相 AC85~AC264V 50/60Hz 1A
制御方式	オートバランス制御
塗装色	本体・台座標準色【濃い紫みの赤色/白色】 DIC233 (大日本インキ化学) 5Y8/1 (マンセル値) アタッチメント (付属する場合) 標準色【オレンジ】 10R5.5/14.5
本体質量	280 kg
台座質量	800 kg
中継ボックス質量	12 kg アタッチメントの質量の一部として扱う
ワーク質量	最大 kg
備考	付属品: フィルタレギュレータ : 電源ボックス : 電源プラグ (100V, ケーブル5m付) : 片ロスパナ



日付		図面	ウルトラバラマン	殿
工番		名称	U2BMS-150 外形寸法図【床上移動型】	
尺度	1/25	台数	1式	
承認		設計		
		製図		
			図番	(A2)