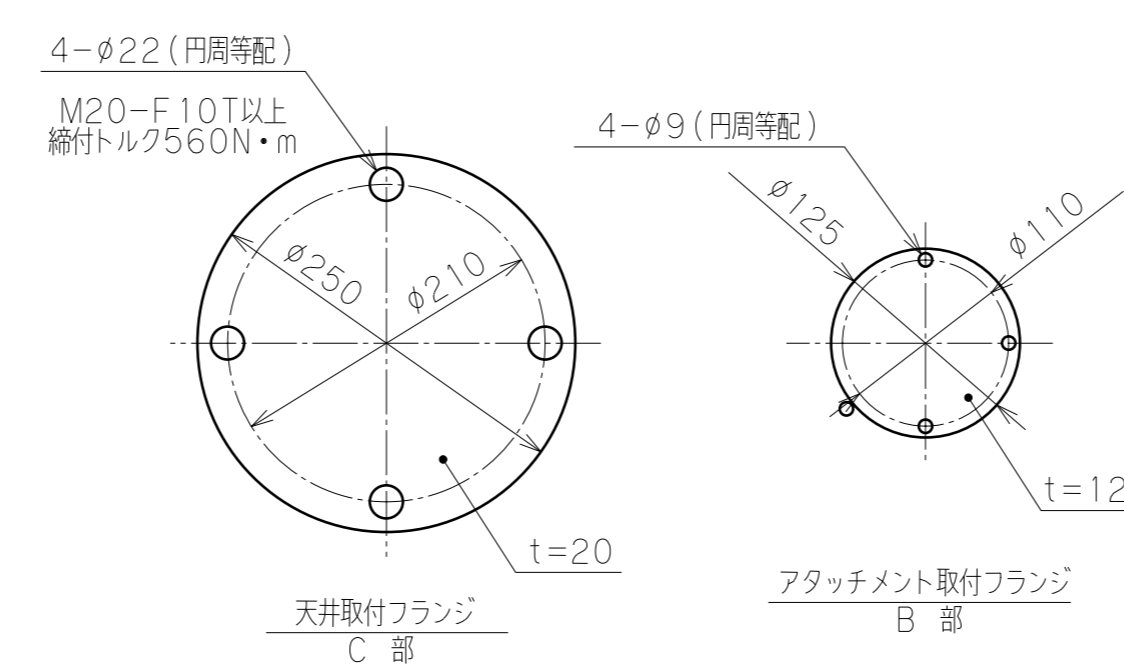
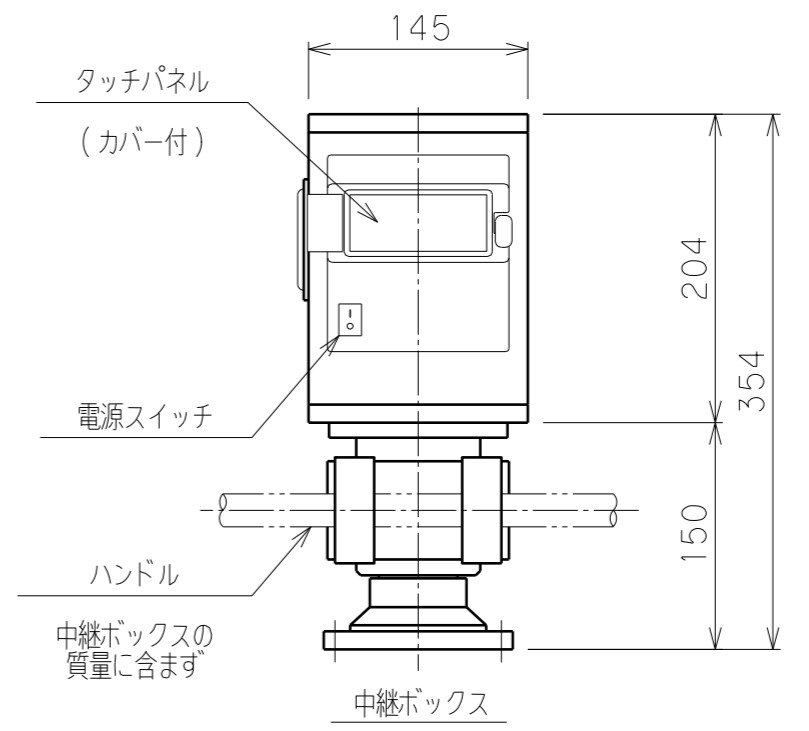
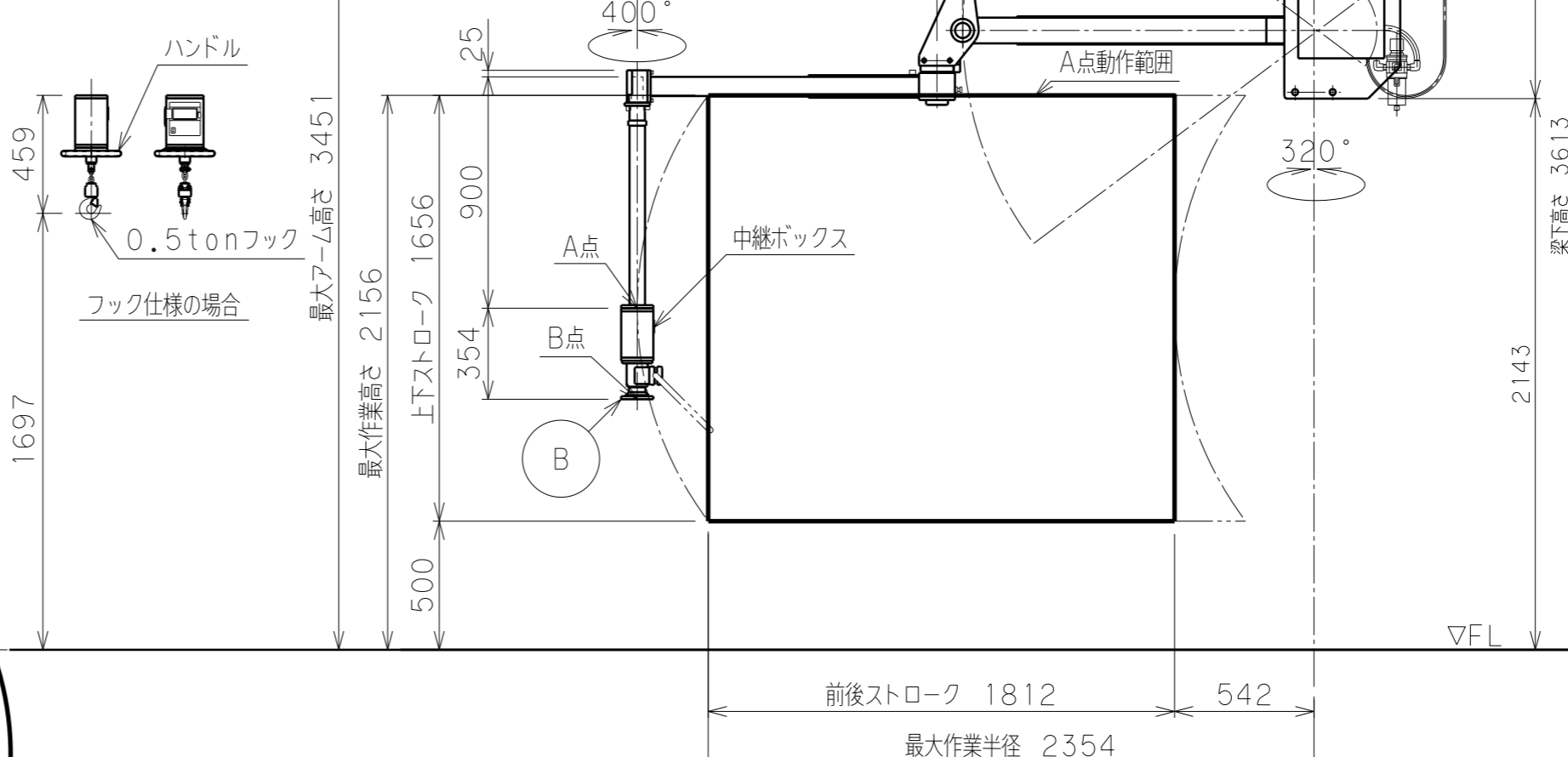
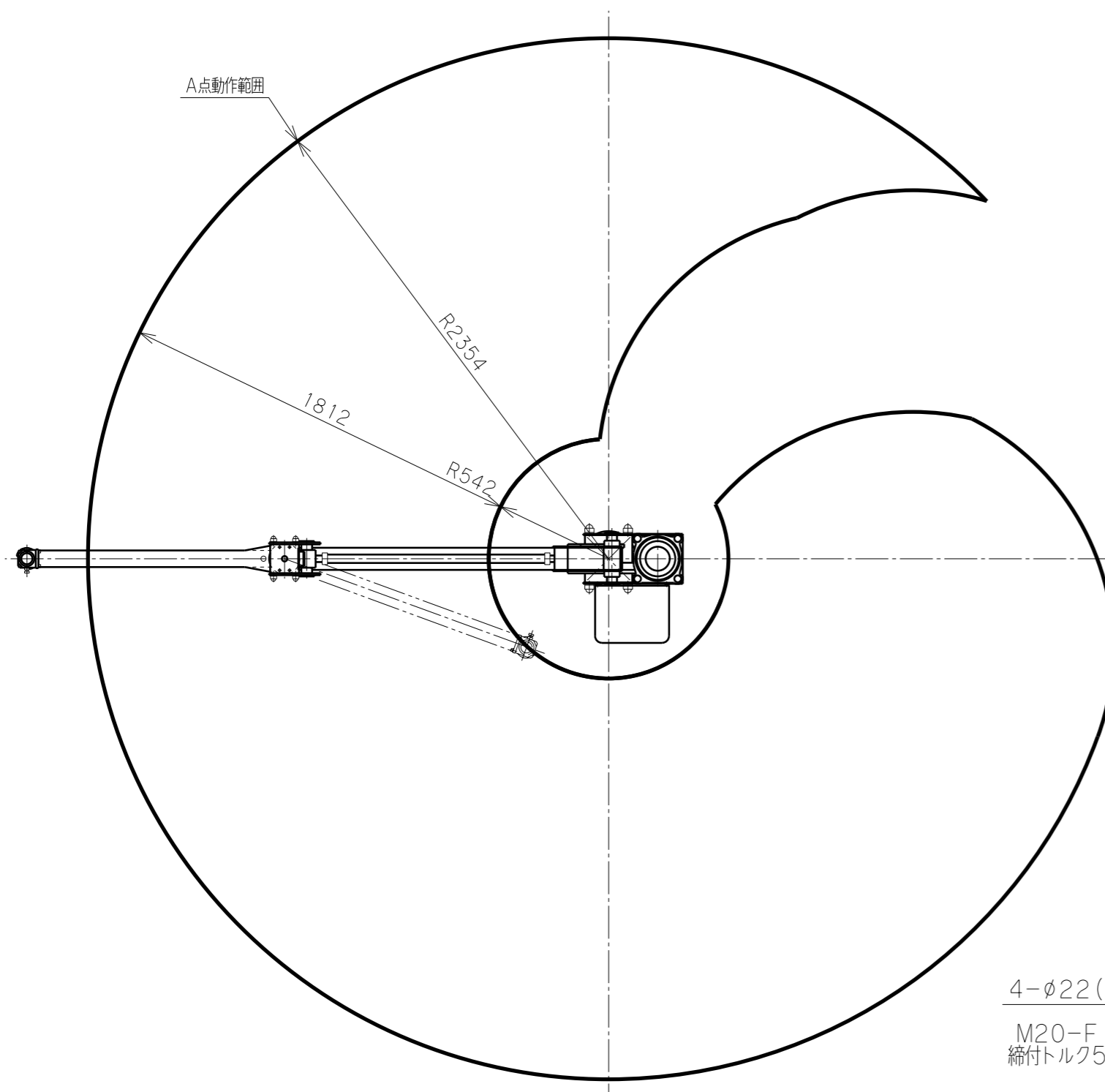


*** 注記**

- (1) 一次側エアの取合点は、本体上部のエア供給口 (PT1/2ネジ込) とします。必ずドライエアーを供給してください。上記取合点までの接続工事は、お客様ご施工範囲とします。一次側電源の取合点は、添付の電源ボックス内端子台とします。電源ボックスはサーキットボックスよりケーブルを10m出して添付出荷します。電源ボックスとケーブルの固定、取合点までの接続工事は、お客様ご施工範囲とします。なお、本体が回転するため、ケーブルにはゆとりを持たせて配線してください。
- (2) B面が偏荷重を受ける場合や、吊荷が大きくなり不安定な場合は別途お問い合わせください。
- (3) 天井固定の受梁は施工範囲外とさせていただきます。荷重条件を図中に示します。

電源ボックス内端子台の詳細

- 端子記号AC1、2に電源線を、Eにアース線を接続してください。適合電線 1.25~2.0mm² 接続端子 M4
- アース線は必ず接続してください。
- 100Vコンセントからご供給される場合は付属するアース接続可能電源プラグ (ポッキンプラグ: ケーブル5m付) がご利用できます。



*** 荷重条件**

総重量	約 460 kg
長期荷重	
曲げモーメント	7760 N・m
垂直荷重	5510 N
横荷重	200 N
短期荷重	
曲げモーメント	11400 N・m
垂直荷重	5750 N
横荷重	2650 N

■総重量とは、本体、支柱、アタッチメントおよびワークの質量総計を示す。
■上記荷重は台座根元中心部の作用力を示す。
■長期荷重とは、JIS B8821「クレーン鋼構造部分の計算基準」に基づく荷重を示す。
■短期荷重とは、水平方向0.6G、垂直方向0.3Gの地震力に基づく荷重を示す。
■台座は、長期荷重条件にて取付部の勾配を1/1000以下とする。

ウルトラバラマン仕様

型式	U2BMS-150C (標準6:1) θ軸回転ストッパー (角度固定式) 付
可搬重量	150 kg (A点下: アタッチメント含む) 138 kg (B点下: アタッチメント含む)
最大作業半径	R2354 mm
有効作業範囲	1812 mm
有効作業高さ	1656 mm
最大作業高さ	2156 mm
最大アーム高さ	3451 mm
使用空気圧	0.54 MPaG
使用空気量	192 NL/min (15secサイクル時目安)
使用電源	単相 AC85~AC264V 50/60Hz 1A
制御方式	オートバランス制御
塗装色	本体・台座標準色【濃い紫の赤色/白色】 DIC233 (大日本インキ化学) 5Y8/1 (マンセル値) アタッチメント (付属する場合) 標準色【オレンジ】 10R5.5/14.5
中継ボックス質量	12 kg アタッチメントの質量の一部として扱う
ワーク質量	最大 kg

備 天井固定用支柱 U2CSS-150
付属品: フィルタレギュレータ
: 電源ボックス (ケーブル10m付)
: 電源プラグ (100V, ケーブル5m付)

日付		殿
工番		図面
尺度	1/25 台数 1式	名称
承認	設計 製図	図番
		U2BMS-150C 外形寸法図【天井固定型】
		(A2)

トヨコケン