

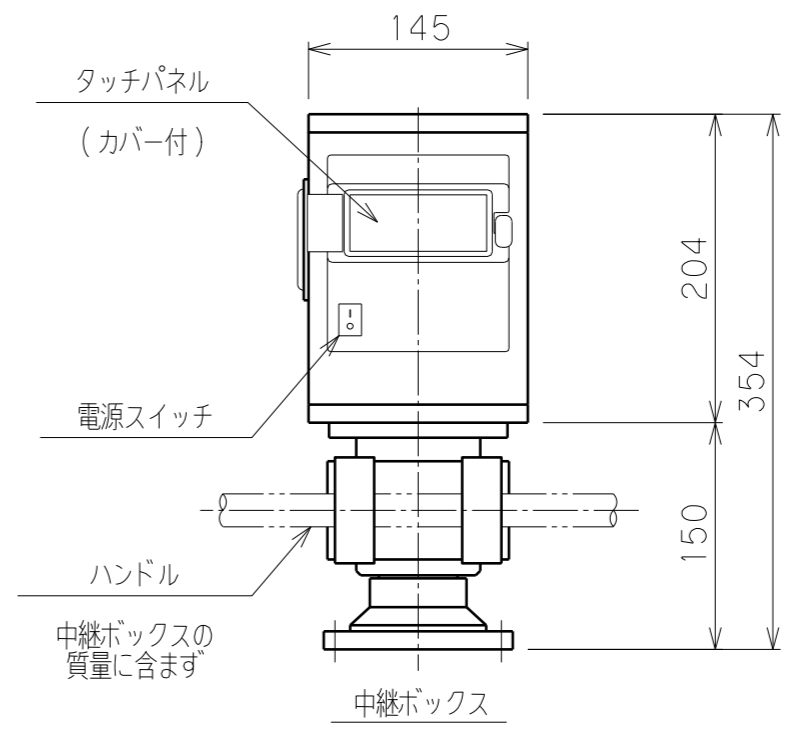
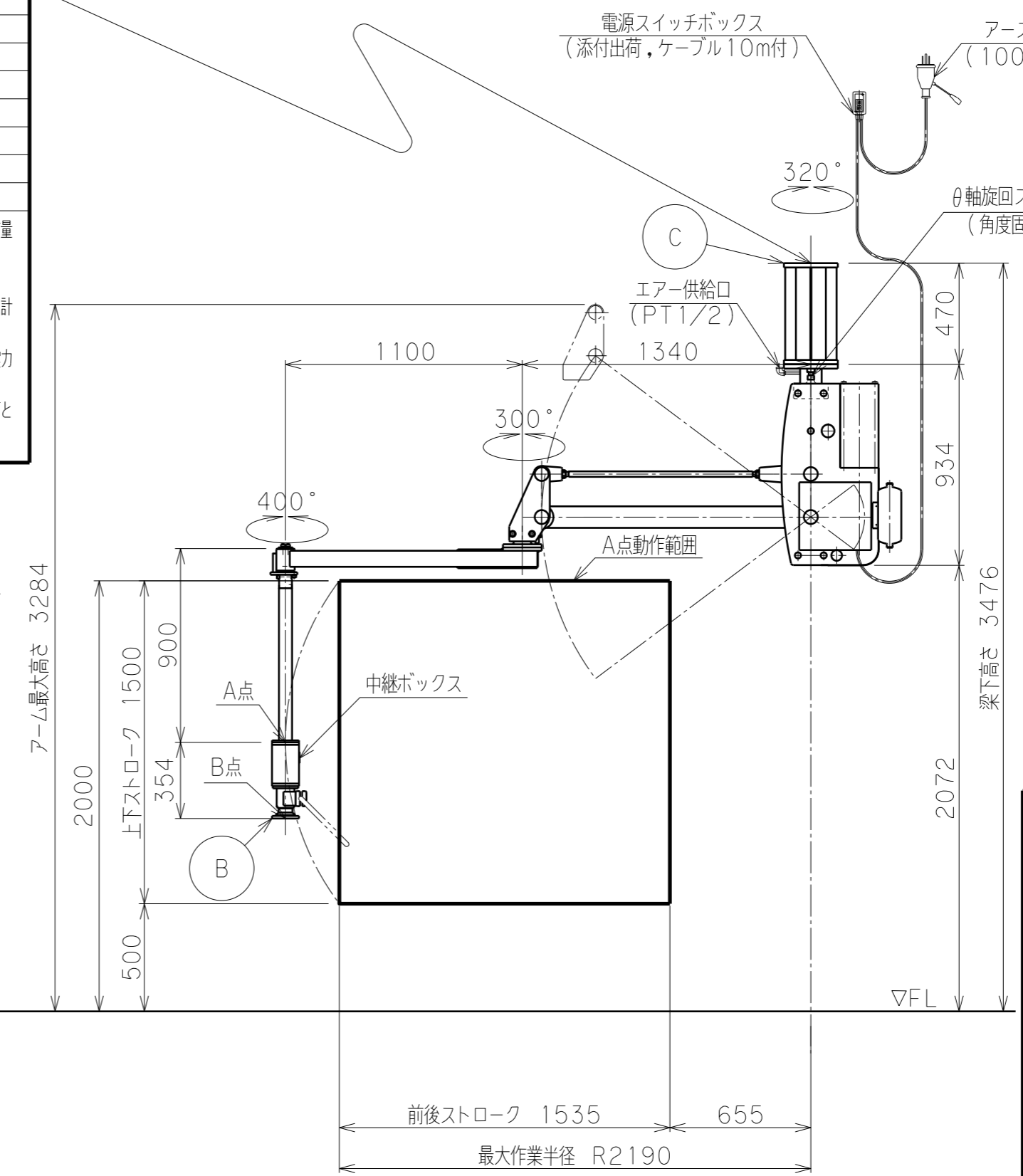
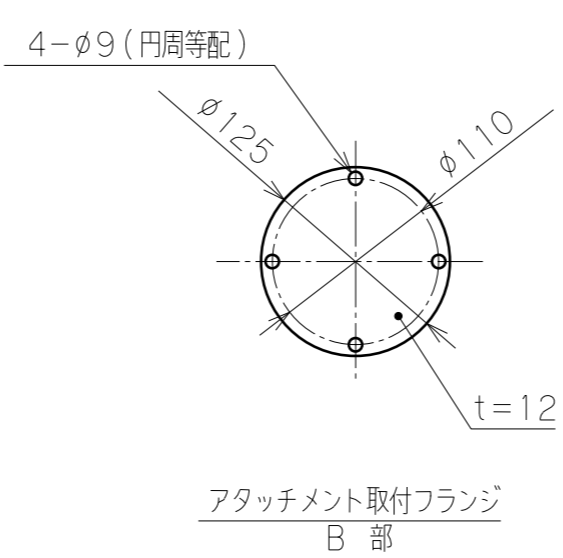
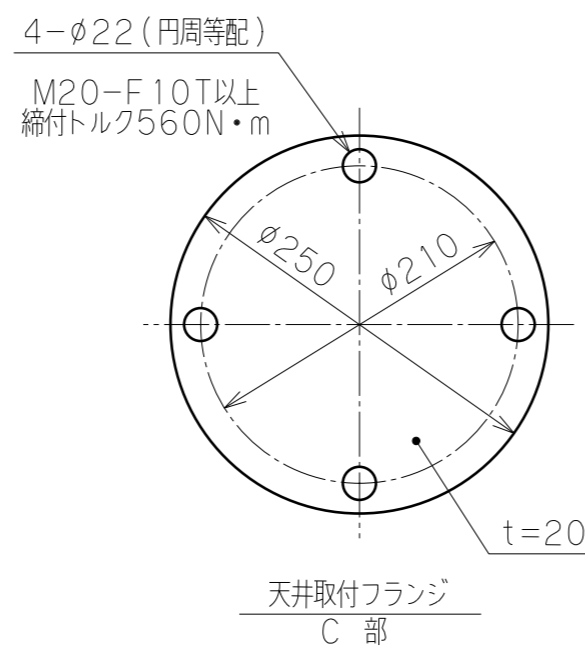
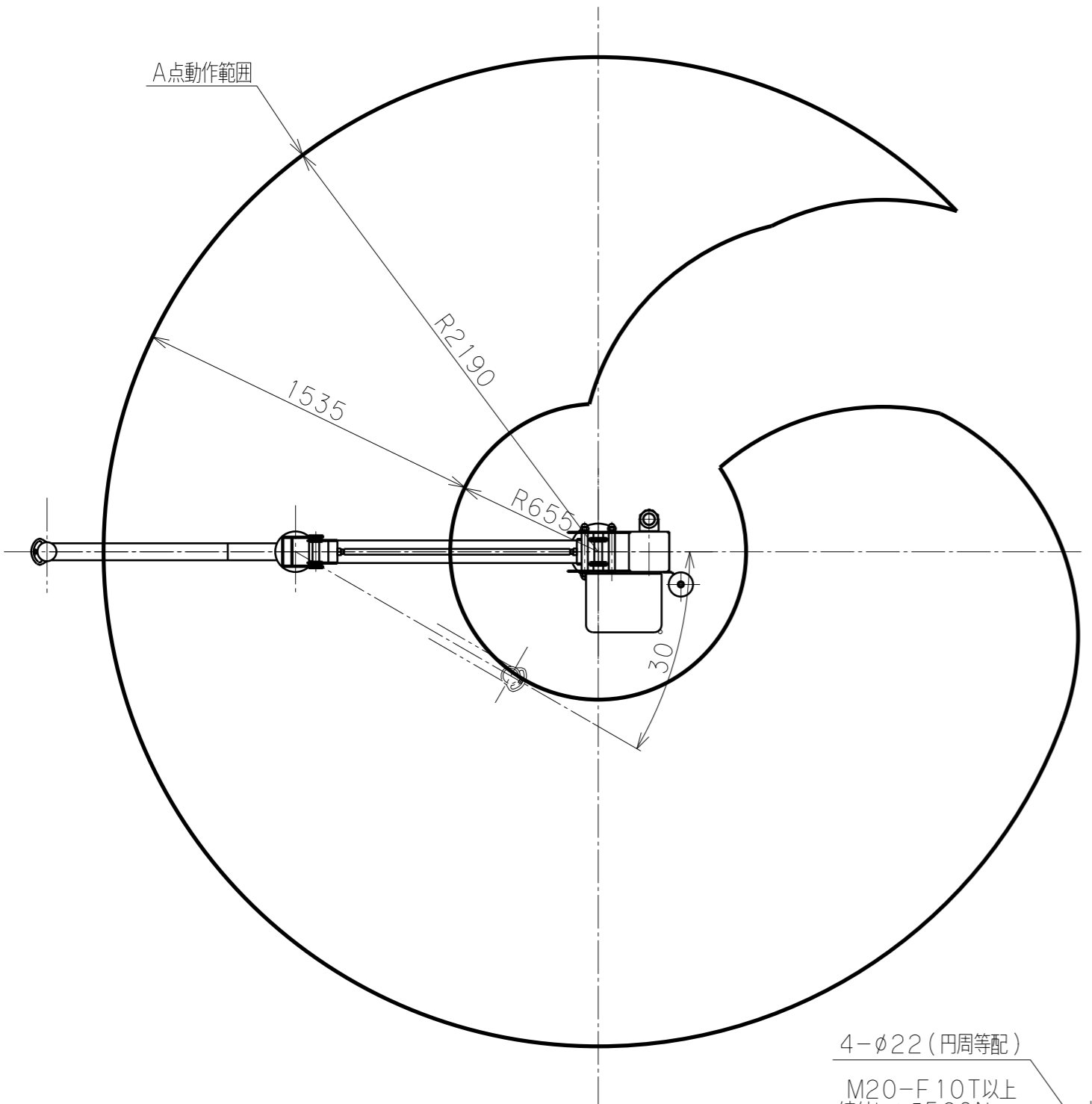
※注記

- (1) 一次側エア取合点は、付属のフィルタレギュレータまたは本体継手の供給口 (PTねじメス)、もしくは付属ゴムホース (10m) とします。上記取合点までの接続工事は、お客様御施工範囲とさせていただきます。必ずドライエアーを供給して下さい。一次側電源の取合点は、付属の電源スイッチボックス内接続端子、もしくは付属電源ケーブル (100V、5m) とします。上記取合点までの接続工事は、お客様御施工範囲とさせていただきます。ボックス内端子台には必ずアース線を接続してください。
- (2) B面が偏荷重を受ける場合や、吊荷が大きく不安定な場合は別途お問い合わせください。
- (3) 天井固定の受梁は、施工範囲外とします。(荷重条件を図中に示します)

- 電源スイッチボックス内端子台の詳細
- 端子記号 AC 1、2 に電源線を、E にアース線を接続してください。適合電線 1.25~2.0mm<sup>2</sup> 接続端子 M4
  - アース線は必ず接続してください。
  - 100Vコンセントからご供給される場合は付属するアース接続可能電源プラグ (ポッキンプラグ: ケーブル5m付) がご利用できます。

※荷重条件	
総重量	約 330 kg
長期曲げモーメント	5100 N・m
垂直荷重	4040 N
横荷重	200 N
短期曲げモーメント	6160 N・m
垂直荷重	4140 N
横荷重	1910 N

■総重量とは、本体、支柱、アタッチメントおよびワークの質量総計を示す。  
 ■上記荷重は台座根元中心部の作用力を示す。  
 ■長期荷重とは、JIS B8821「クレーン鋼構造部分の計算基準」に基づく荷重を示す。  
 ■短期荷重とは、水平方向0.6G、垂直方向0.3Gの地震力に基づく荷重を示す。  
 ■台座は、長期荷重条件にて取付部の勾配を1/1000以下とする。



ウルトラバラマン仕様	
型式	U2BMS-125C (標準5:1) θ軸旋回ストッパー (角度固定式) 付
可搬重量	125 kg (A点下: アタッチメント含む) 113 kg (B点下: アタッチメント含む)
最大作業半径	R2190 mm
有効作業範囲	1535 mm
有効作業高さ	1500 mm
最大作業高さ	2000 mm
最大アーム高さ	3284 mm
使用空気圧	0.54 MPaG
使用空気量	134 NL/min (15secサイクル時目安)
使用電源	単相 AC85~AC264V 50/60Hz 1A
制御方式	オートバランス制御
塗装色	本体・台座標準色【濃い紫みの赤色/白色】 DIC233 (大日本インキ化学) 5Y8/1 (マンセル値) アタッチメント (付属する場合) 標準色【オレンジ】 10R5.5/14.5
中継ボックス質量	12 kg アタッチメントの質量の一部として扱う
ワーク質量	最大 kg
備考	天井固定用支柱 U2CSS-125 付属品: フィルタレギュレータ : 電源スイッチボックス (ケーブル10m付) : 電源プラグ (100V, ケーブル5m付)

日付		殿
工番		図面
尺度	1/25 台数 1式	名称
承認	設計 製図	図番
		U2BMS-125C 外形寸法図【天井固定型】
		(A2)