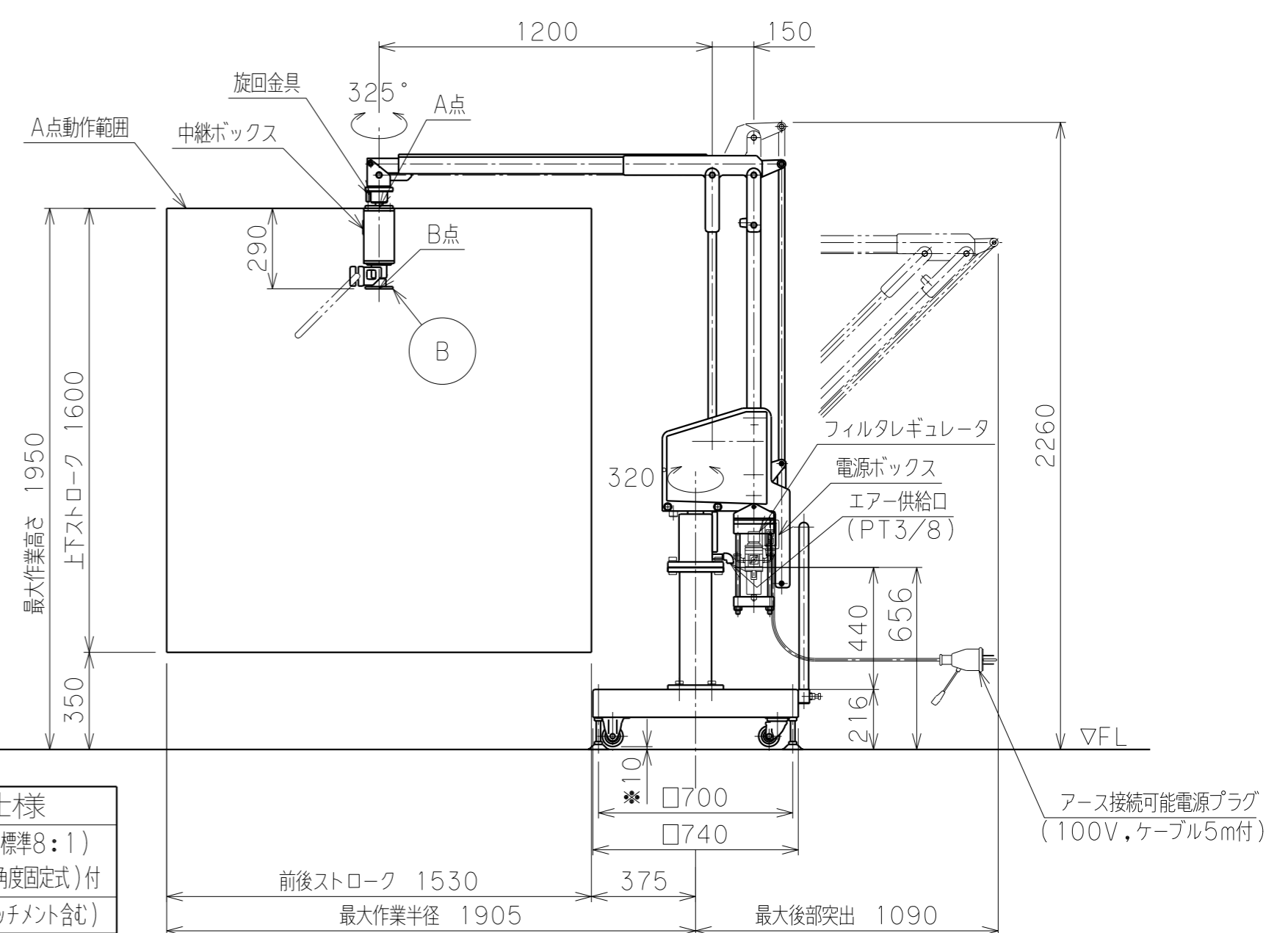
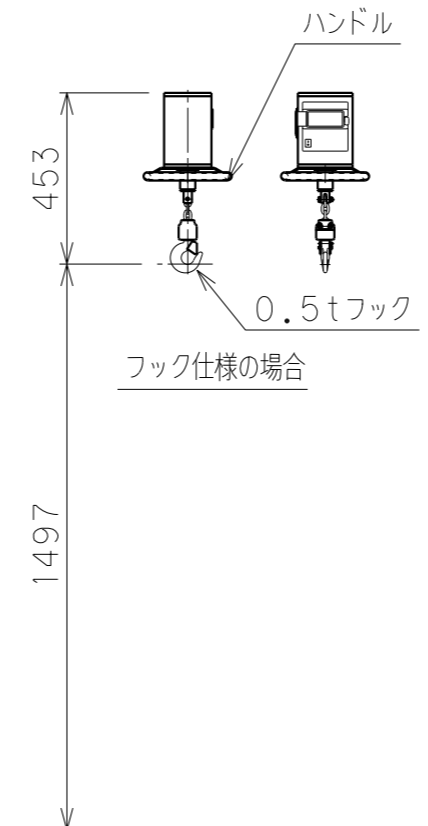
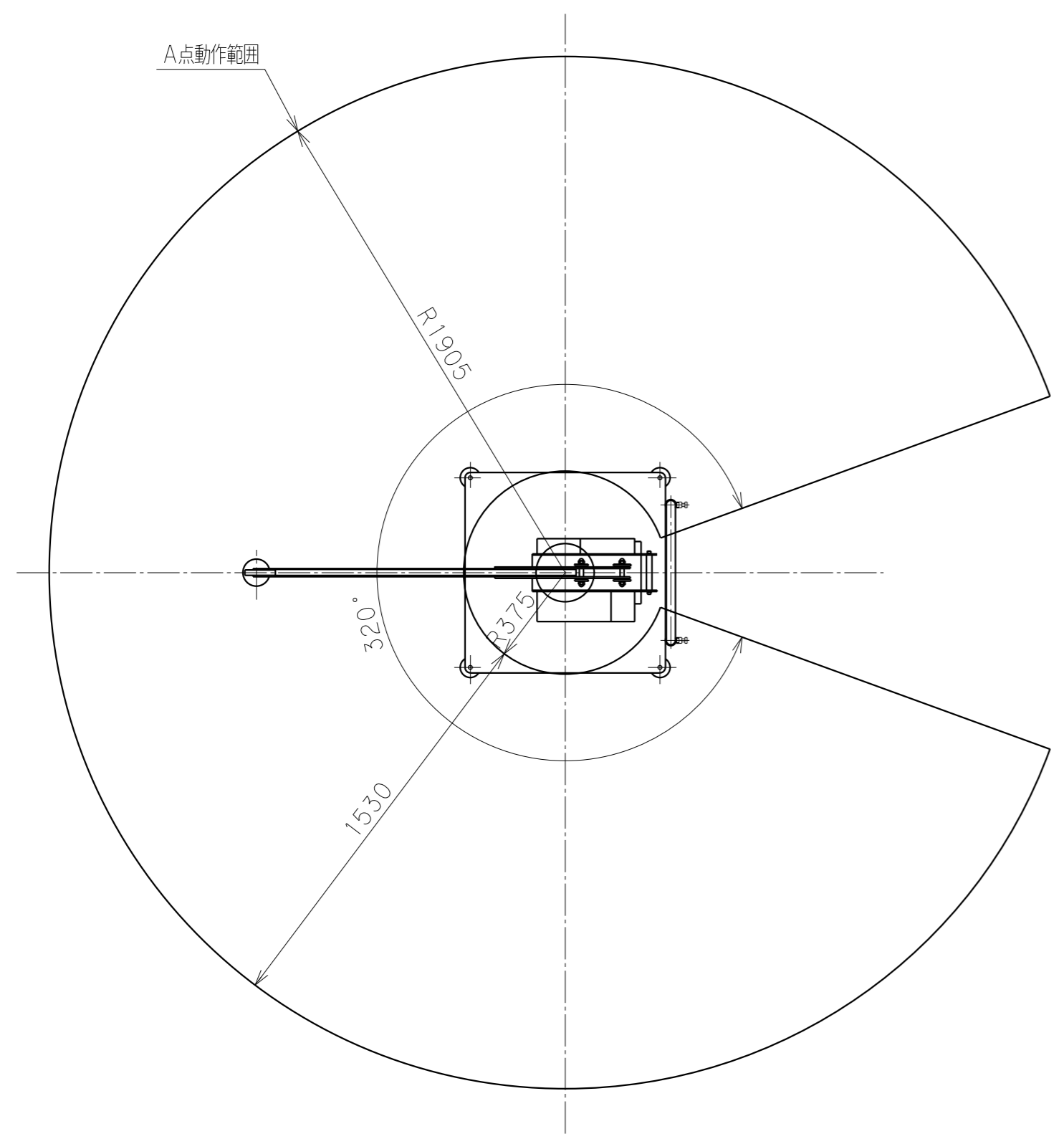


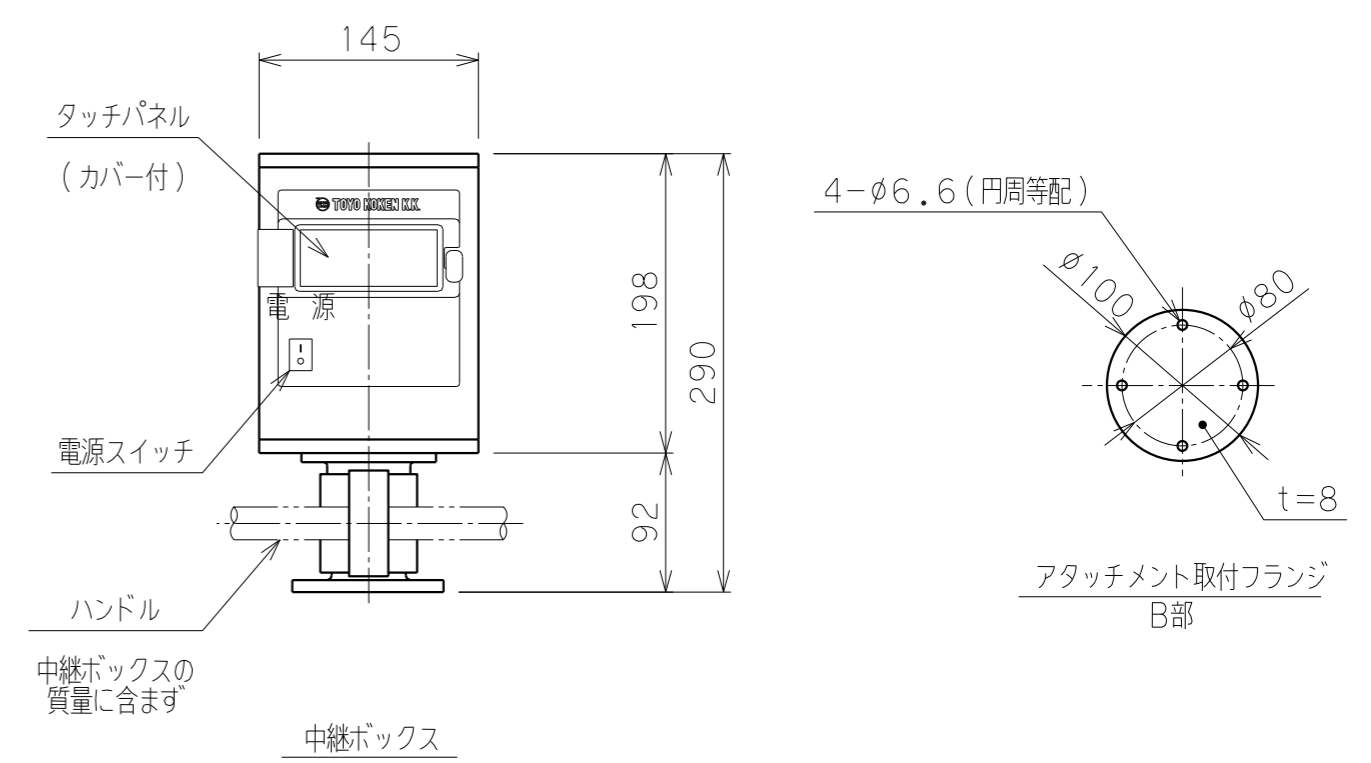
※ 注記
 (1) 一次側エアの取合点は、本体下部のエア供給口 (PT3/8ネジ込) とします。必ずドライエアーを供給してください。
 上記取合点までの接続工事は、お客様ご施工範囲とします。
 一次側電源の取合点は、本体側面取付の電源ボックス内端子台とします。
 上記取合点までの接続工事は、お客様ご施工範囲とします。
 (2) B面が偏荷重を受ける場合や、吊荷が大きく不安定な場合は別途お問い合わせください。

電源ボックス内端子台の詳細
 ・端子記号 AC1、2に電源線を、Eにアース線を接続してください。
 適合電線 1.25~2.0mm² 接続端子 M4
 ・アース線は必ず接続してください。
 ・100Vコンセントからご供給される場合は付属するアース接続可能電源プラグ (ホッキンプラグ: ケーブル5m付) がご利用できます。

日付	来歴	記入
△		
△		
△		



ウルトラバラン仕様	
型式	U2BMG-50W (標準8:1) θ軸回転ストッパー (角度固定式) 付
可搬重量	50 kg (A点下: アタッチメント含む) 42 kg (B点下: アタッチメント含む)
最大作業半径	R1905 mm
有効作業範囲	1530 mm
有効作業高さ	1600 mm
最大作業高さ	1950 mm
最大アーム高さ	2260 mm
使用空気圧	0.54 MPaG
使用空気量	75 NL/min (10secサイクル時目安)
使用電源	単相 AC85~AC264V 50/60Hz 1A
制御方式	オートバランス制御
塗装色	本体・台座標準色【濃い紫の赤色/白色】 DIC233 (大日本インキ化学) 5Y8/1 (マンセル値) アタッチメント (付属する場合) 標準色【オレンジ】 10R5.5/14.5
本体質量	135 kg
台座質量	450 kg
中継ボックス質量	8 kg アタッチメントの質量の一部として扱う
ワーク質量	最大 kg
備考	付属品: フィルタレギュレータ : 電源ボックス : 電源プラグ (100V, ケーブル5m付)



※=固定時のジャッキアップ寸法

日付	工番	図面	名称	図番
			ウルトラバラン	
	1/20	台数	1式	
		承認	設計	製図
				U2BMG-50W外形寸法図【床上移動型】
				(A2)

