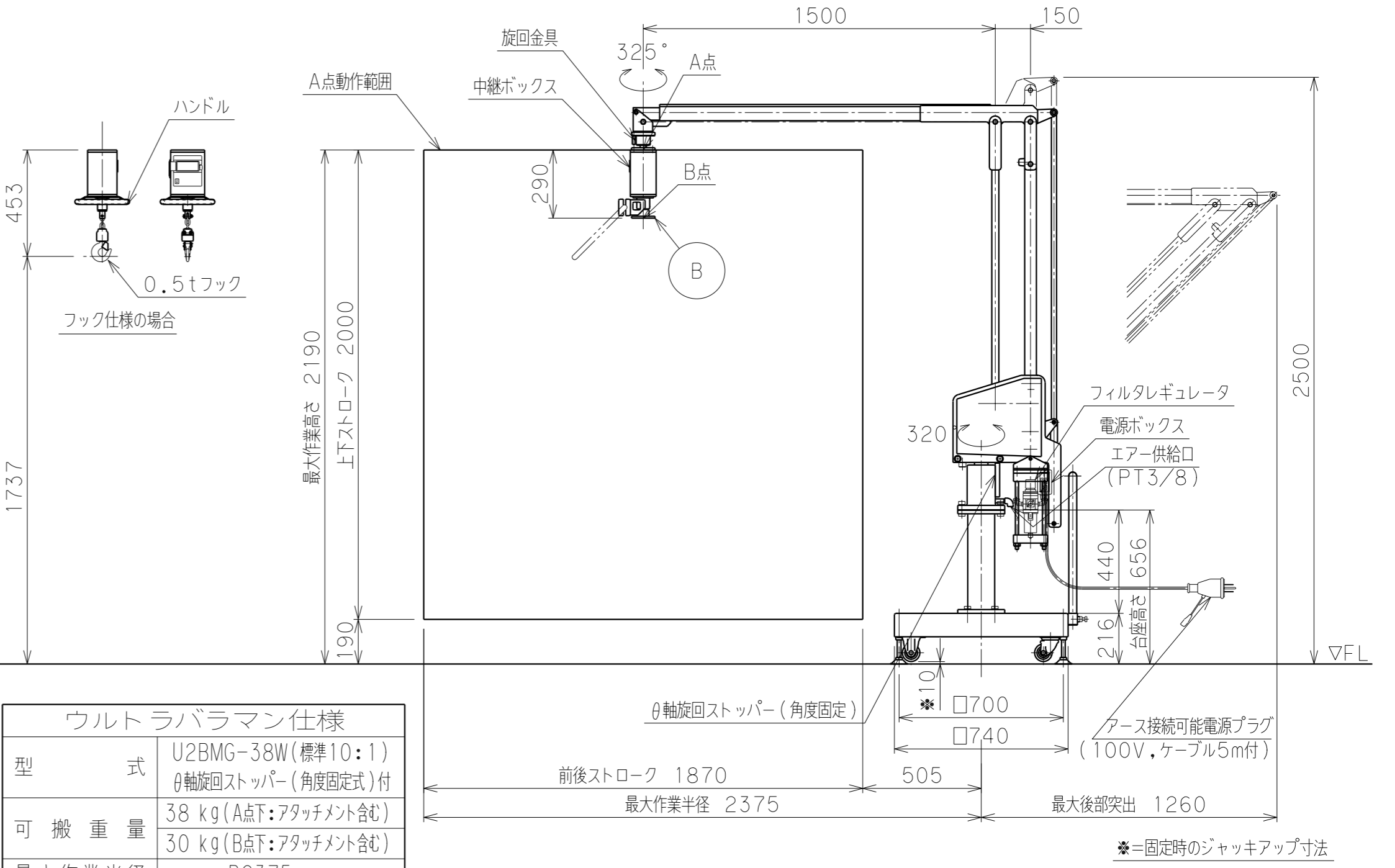
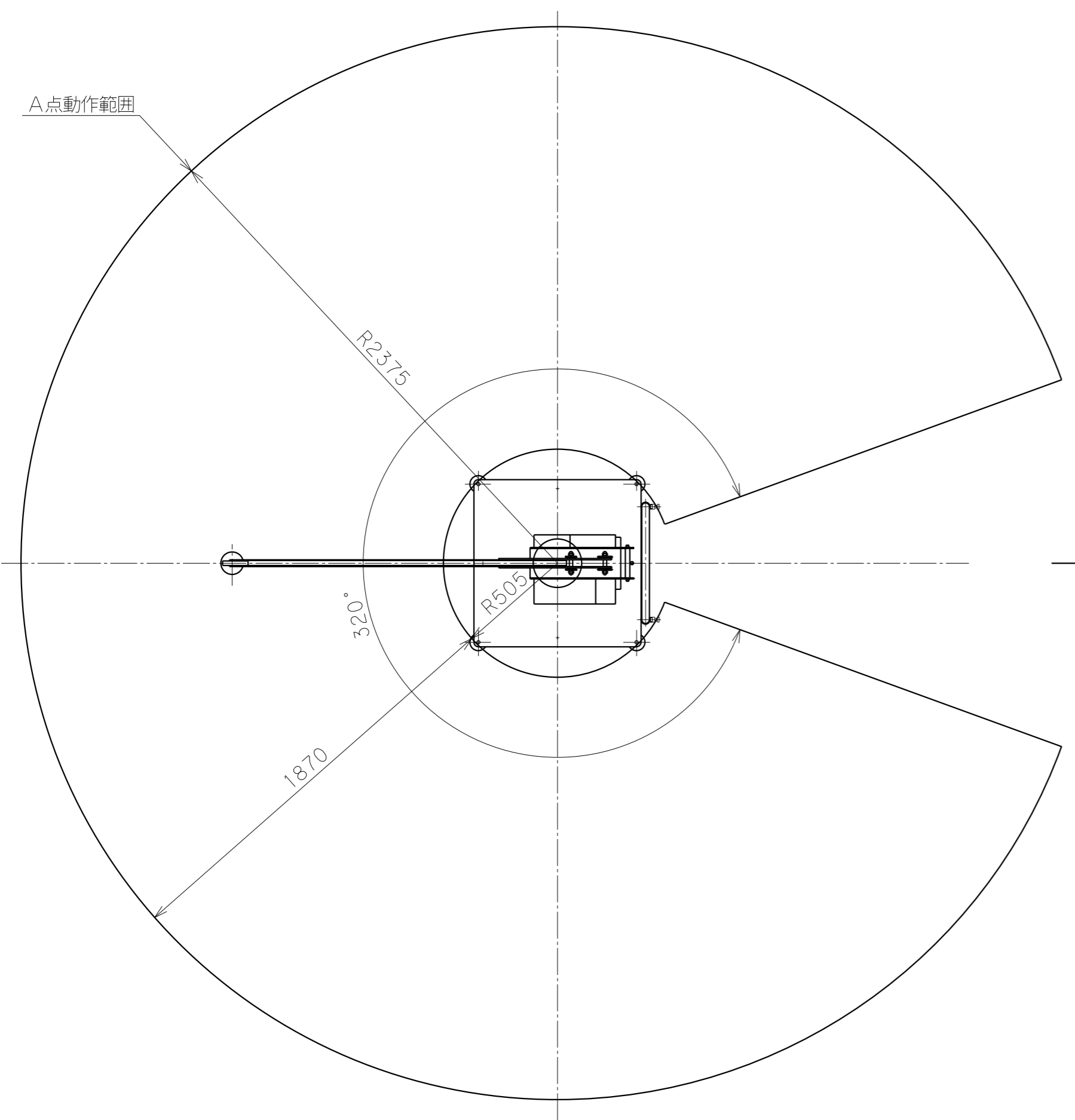


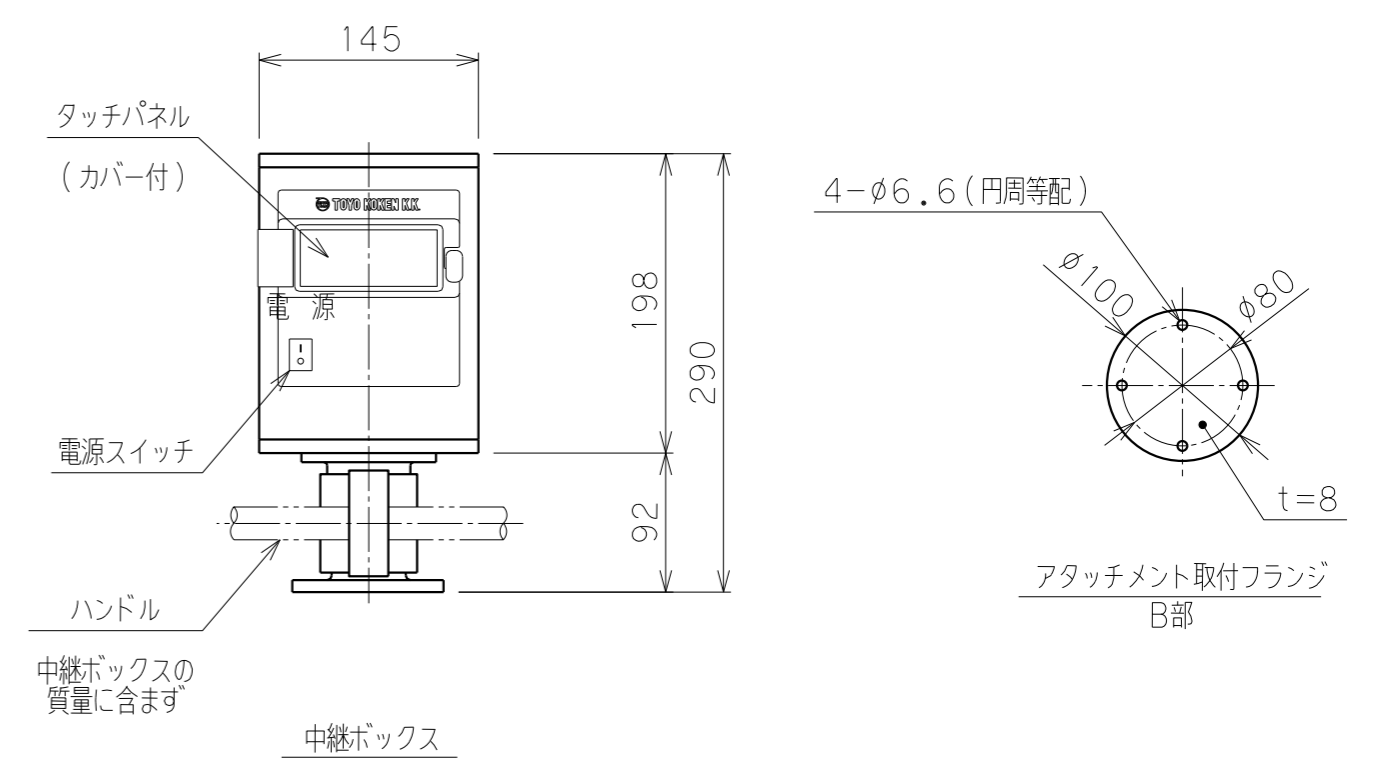
※ 注記
 (1) 一次側エアの取合点は、本体下部のエア供給口 (PT3/8ネジ込) とします。必ずドライエアーを供給してください。
 上記取合点までの接続工事は、お客様ご施工範囲とします。
 一次側電源の取合点は、本体側面取付の電源ボックス内端子台とします。
 上記取合点までの接続工事は、お客様ご施工範囲とします。
 (2) B面が偏荷重を受ける場合や、吊荷が大きく不安定な場合は別途お問合わせください。

電源ボックス内端子台の詳細
 ・端子記号 AC 1、2 に電源線を、E にアース線を接続してください。
 適合電線 1.25~2.0mm² 接続端子 M4
 ・アース線は必ず接続してください。
 ・100Vコンセントからご供給される場合は付属するアース接続可能電源プラグ (ホッキンプラグ: ケーブル5m付) がご利用できます。

	日付	来歴	記入
△			
△			
△			



ウルトラバラン仕様	
型式	U2BMG-38W (標準10:1) θ軸回転ストッパー (角度固定式) 付
可搬重量	38 kg (A点下: アタッチメント含む) 30 kg (B点下: アタッチメント含む)
最大作業半径	R2375 mm
有効作業範囲	1870 mm
有効作業高さ	2000 mm
最大作業高さ	2190 mm
最大アーム高さ	2500 mm
使用空気圧	0.54 MPaG
使用空気量	75 NL/min (10secサイクル時目安)
使用電源	単相 AC85~AC264V 50/60Hz 1A
制御方式	オートバランス制御
塗装色	本体・台座標準色【濃い紫みの赤色/白色】 DIC233 (大日本インキ化学) 5Y8/1 (マンセル値) アタッチメント (付属する場合) 標準色【オレンジ】 10R5.5/14.5
本体質量	140 kg
台座質量	450 kg
中継ボックス質量	8 kg アタッチメントの質量の一部として扱う
ワーク質量	最大 kg
備考	付属品: フィルタレギュレータ : 電源ボックス : 電源プラグ (100V, ケーブル5m付)



日付		図面	ウルトラバラン	殿
工番		名称	U2BMG-38W外形寸法図【床上移動型】	
尺度	1/20	台数	1式	
承認	設計	製図	図番	(A2)