

※注記

(1) 一次側エア取合点は、付属のフィルタレギュレータまたは本体継手の供給口 (PTねじメス)、もしくは付属ゴムホース (10m) とします。

上記取合点までの接続工事は、お客様御施工範囲とさせていただきます。

必ずドライエアーを供給して下さい。

一次側電源の取合点は、付属の電源スイッチボックス内接続端子、

もしくは付属電源ケーブル (100V、5m) とします。

上記取合点までの接続工事は、お客様御施工範囲とさせていただきます。

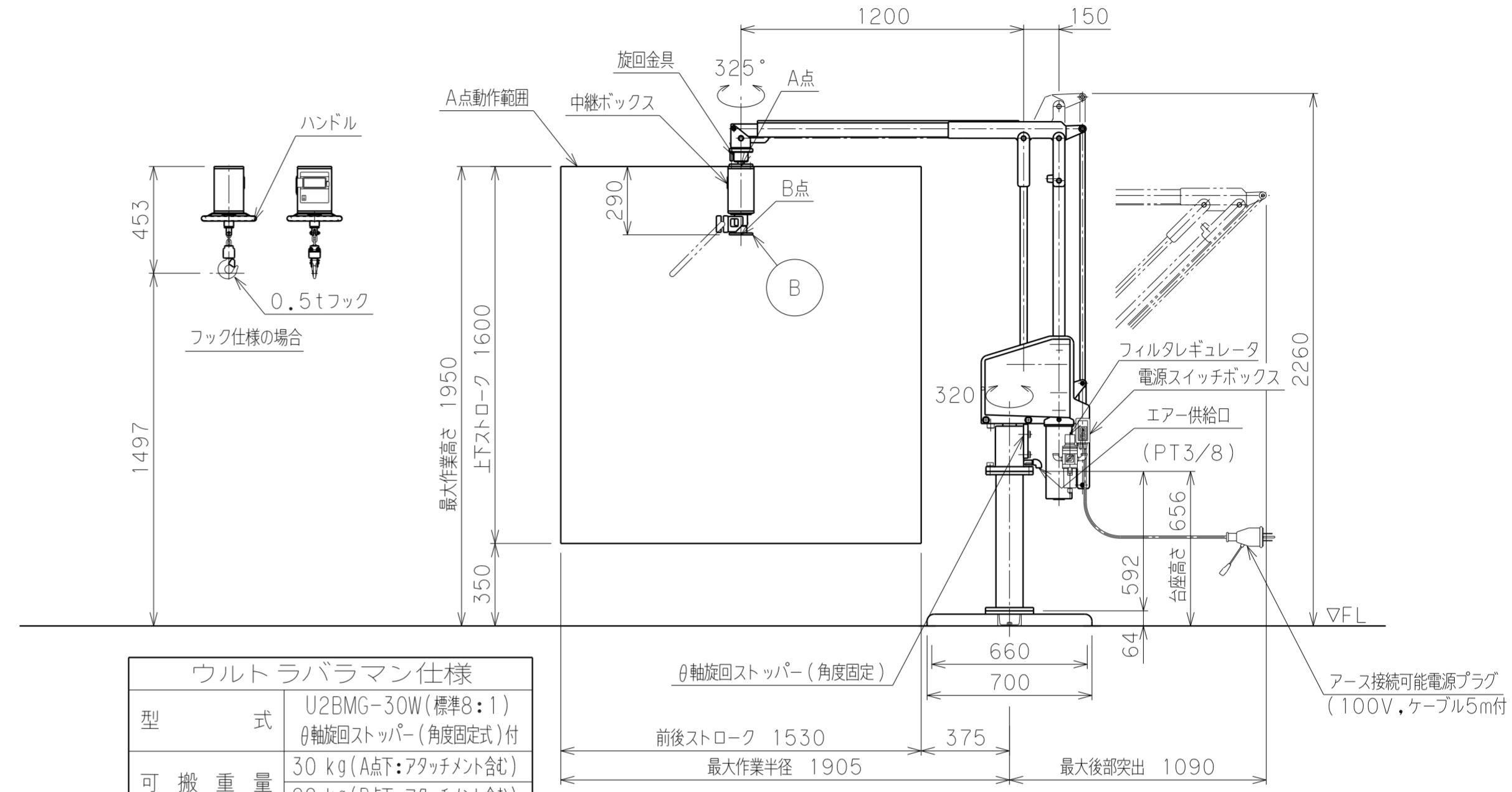
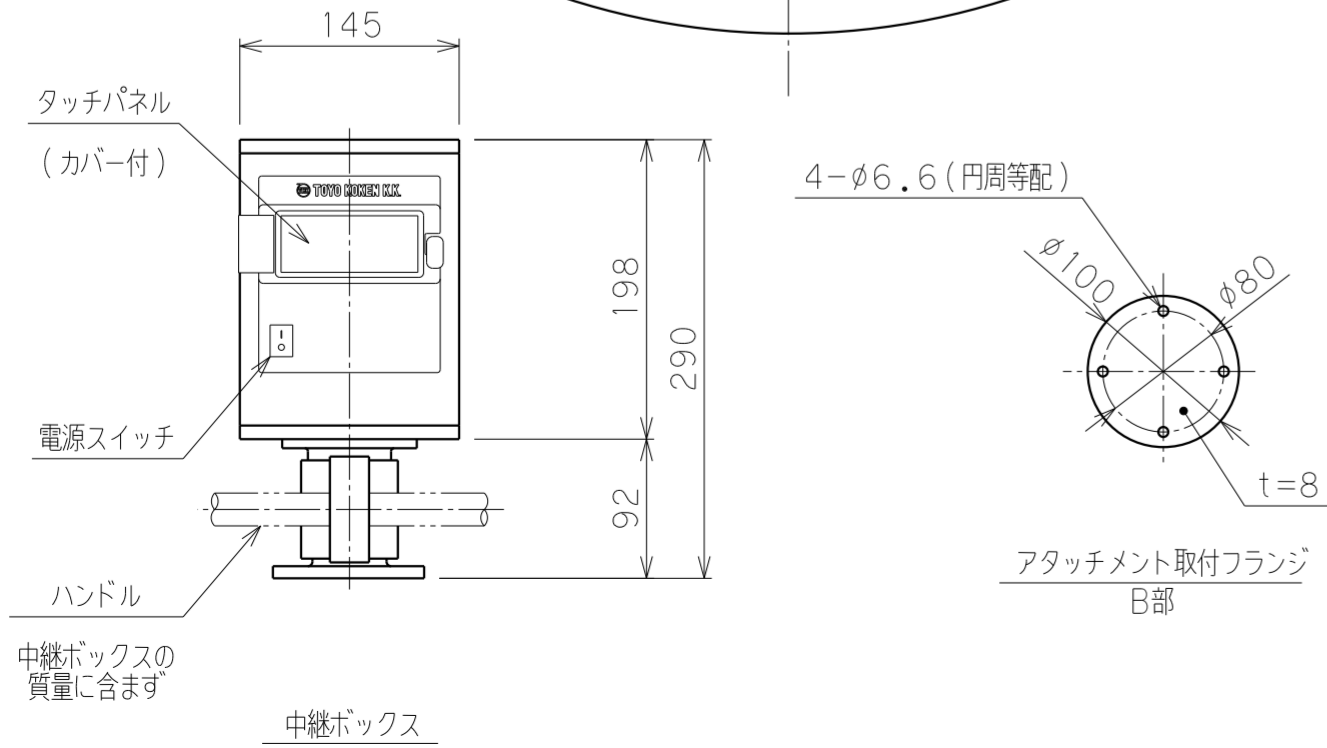
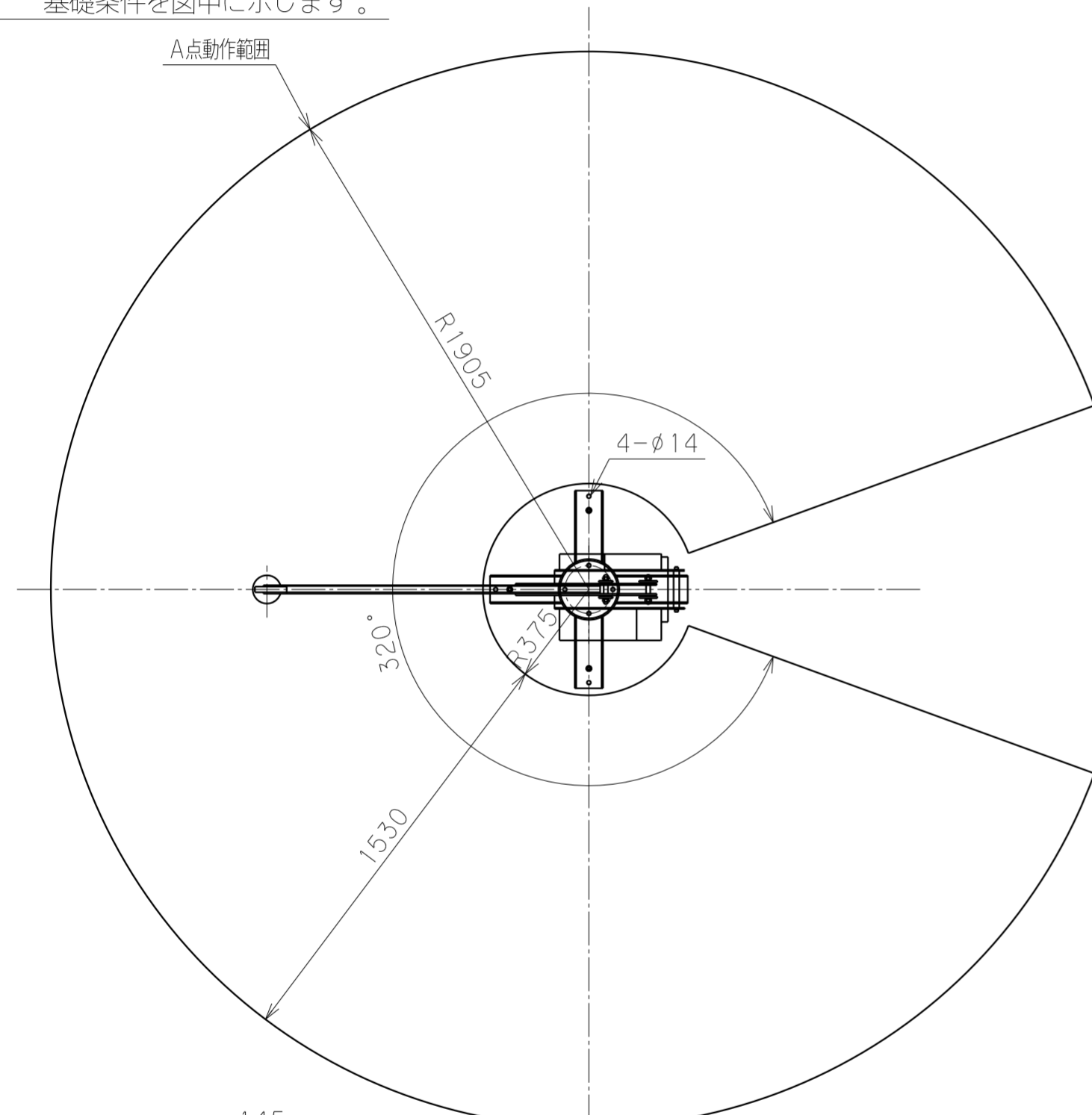
ボックス内端子台には必ずアース線を接続してください。

(2) B面が偏荷重を受ける場合や、吊荷が大きく不安定な場合は別途お問い合わせください。

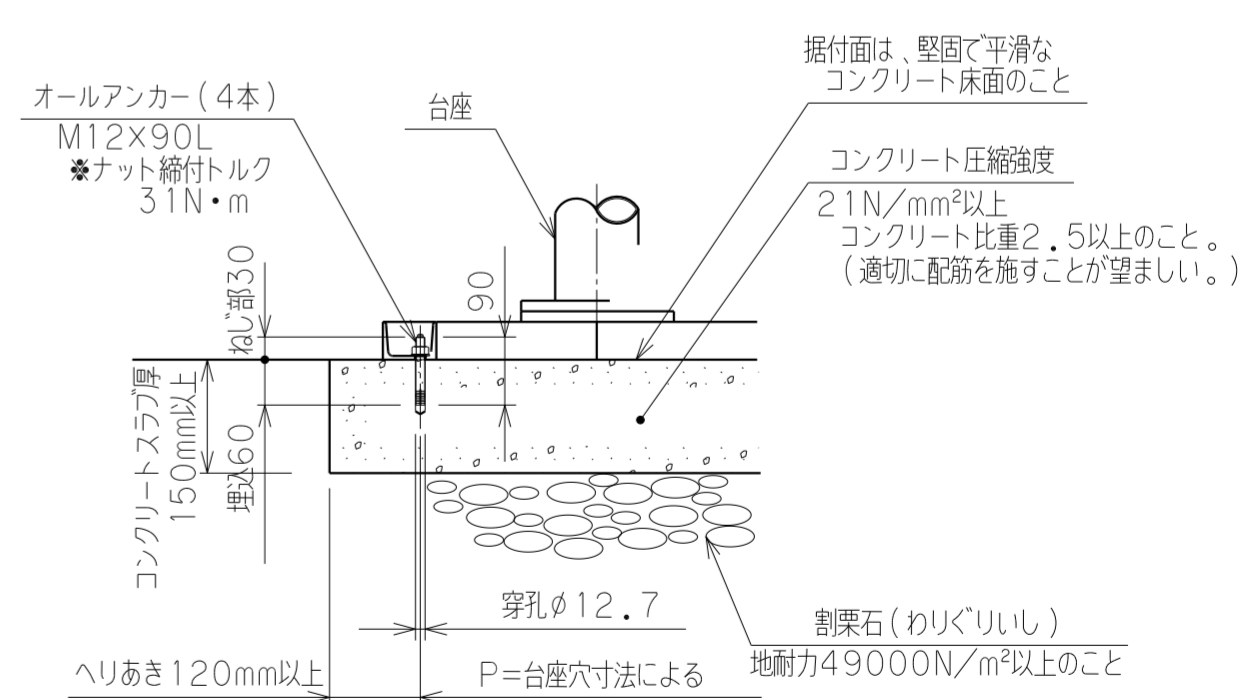
(3) 固定台座は、オールアンカーボルトにて床へ固定します。

基礎条件を図中に示します。

電源スイッチボックス内端子台の詳細  
 ・端子記号AC1、2に電源線を、Eにアース線を接続してください。  
 適合電線 1.25~2.0mm<sup>2</sup> 接続端子 M4  
 ・アース線は必ず接続してください。  
 ・100Vコンセントからご供給される場合は付属するアース接続可能電源プラグ (ポッキンプラグ: ケーブル5m付) がご利用できます。



ウルトラバラン仕様	
型式	U2BMG-30W (標準8:1) θ軸旋回ストッパー (角度固定式) 付
可搬重量	30 kg (A点下: アタッチメント含む) 22 kg (B点下: アタッチメント含む)
最大作業半径	R1905 mm
有効作業範囲	1530 mm
有効作業高さ	1600 mm
最大作業高さ	1950 mm
最大アーム高さ	2260 mm
使用空気圧	0.54 MPaG
使用空気量	48 NL/min (10secサイクル時目安)
使用電源	単相 AC85~AC264V 50/60Hz 1A
制御方式	オートバランス制御
塗装色	本体・台座標準色【濃い紫みの赤色/白色】 DIC233 (大日本インキ化学) 5Y8/1 (マンセル値) アタッチメント (付属する場合) 標準色【オレンジ】 10R5.5/14.5
本体質量	100 kg
台座質量	28 kg
中継ボックス質量	8 kg
ワーク質量	最大 kg
備考	付属品: フィルタレギュレータ : 電源スイッチボックス : 電源プラグ (100V, ケーブル5m付) : オールアンカーボルト



日付		図面	ウルトラバラン		殿
工番		名称	U2BMG-30W外形寸法図【床固定型】		
尺度	1/20	台数	1式	図番	(A2)
承認	設計	製図	トヨコケン		

△	日付	来歴	記入
△			
△			