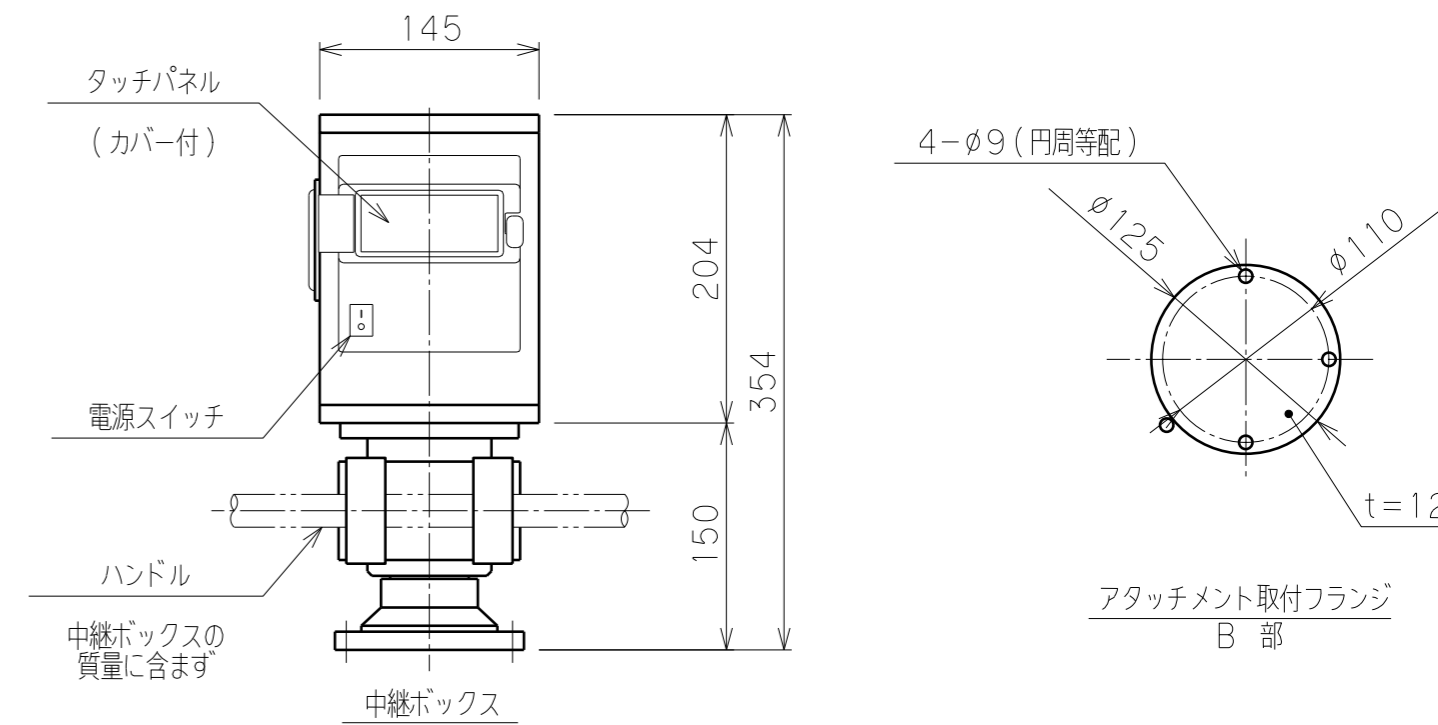


ウルトラバラマン仕様	
型 式	U2BMG-150W(標準8:1) θ軸回転ストッパー(角度固定式)付
可 搬 重 量	150 kg(A点下:アタッチメント含む) 133 kg(B点下:アタッチメント含む)
最大作業半径	R2220 mm
有効作業範囲	1620 mm
有効作業高さ	1600 mm
最大作業高さ	2173 mm
最大アーム高さ	2518 mm
使用空気圧	0.54 MPaG
使用空気量	191 NL/min (10secサイクル時目安)
使用電源	単相 AC85~AC264V 50/60Hz 1A
制御方式	オートバランス制御
塗 装 色	本体・台座標準色【濃い紫みの赤色/白色】 DIC233(大日本インキ化学) 5Y8/1(マンセル値) アタッチメント(付属する場合) 標準色【オレンジ】 10R5.5/14.5
本体質量	290 kg
台座質量	670 kg
旋回金具質量	5 kg アタッチメントの質量の一部として扱う
中継ボックス質量	12 kg アタッチメントの質量の一部として扱う
ワーク質量	最大 kg
備 考	旋回金具 付属品:フィルタレギュレータ :電源スイッチボックス :電源プラグ(100V,ケーブル5m付) :片ロスバ



※注記

- (1) 一次側エア取合点は、付属のフィルタレギュレータまたは本体継手の供給口(PTねじメス)、もしくは付属ゴムホース(10m)とします。
上記取合点までの接続工事は、お客様御施工範囲とさせていただきます。
必ずドライエアーを供給して下さい。
一次側電源の取合点は、付属の電源スイッチボックス内接続端子、もしくは付属電源ケーブル(100V、5m)とします。
上記取合点までの接続工事は、お客様御施工範囲とさせていただきます。
ボックス内端子台には必ずアース線を接続してください。
- (2) B面が偏荷重を受ける場合や、吊荷が大きく不安定な場合は別途お問い合わせください。

電源スイッチボックス内端子台の詳細
 ・端子記号AC1、2に電源線を、Eにアース線を接続してください。
 適合電線 1.25~2.0mm² 接続端子 M4
 ・アース線は必ず接続してください。
 ・100Vコンセントからご供給される場合は付属するアース接続可能電源プラグ(ポキンプラグ:ケーブル5m付)がご利用できます。

日付		図面	ウルトラバラマン
工番		名称	U2BMG-150W 外形寸法図【床上海動型】
尺度	1/25	台数	1式
承認	設計	製図	図番
			(A2)