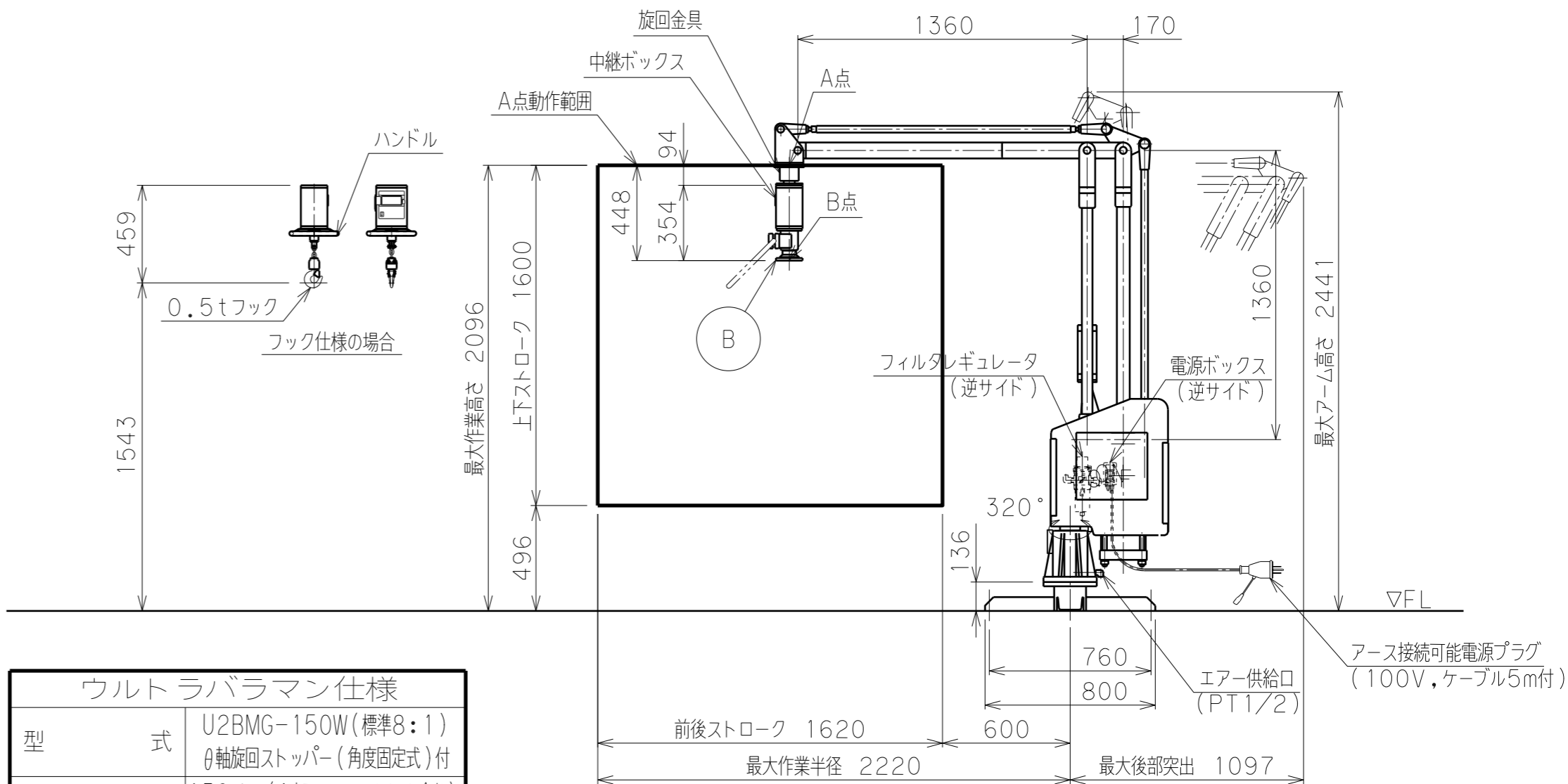
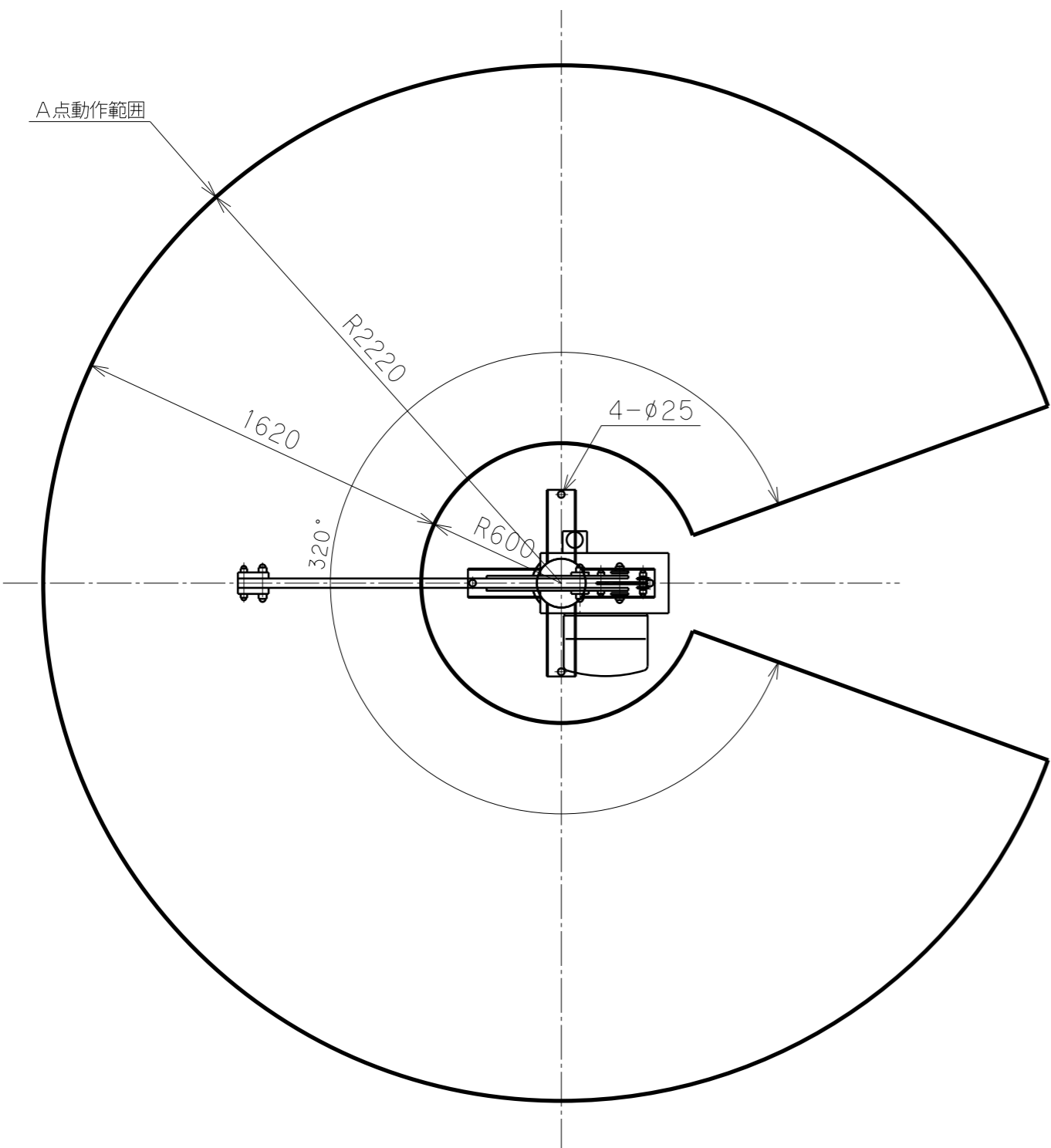


※ 注記

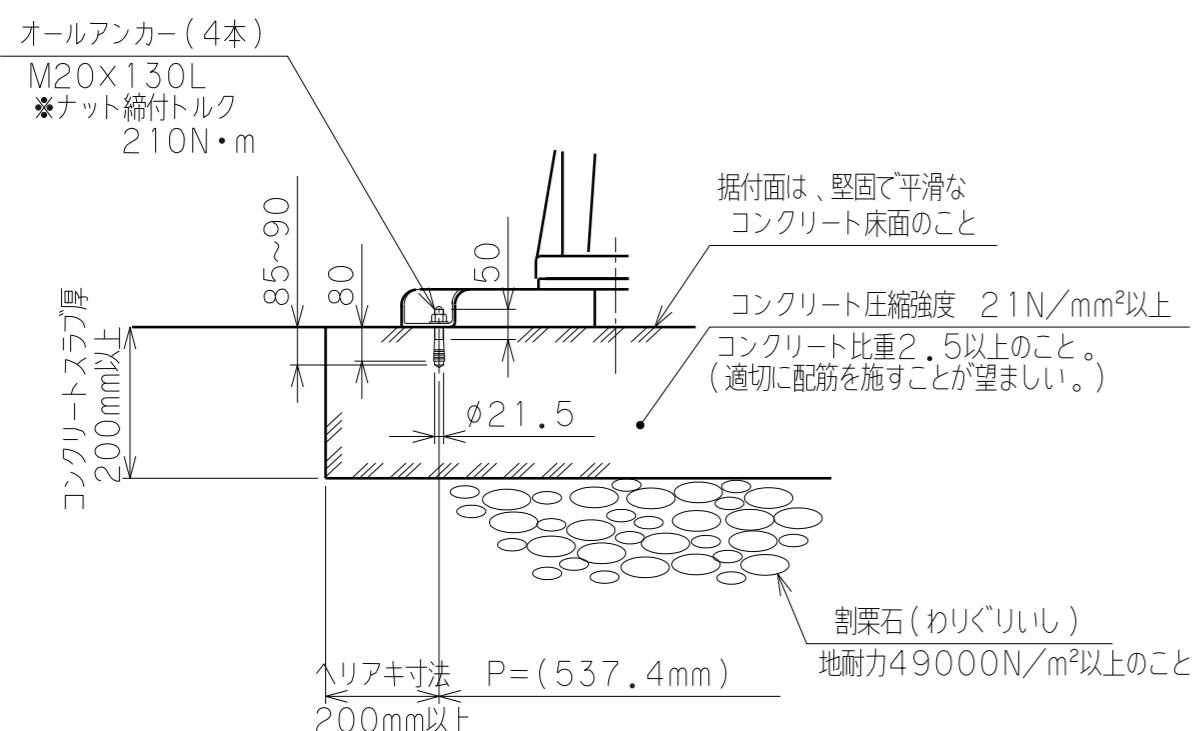
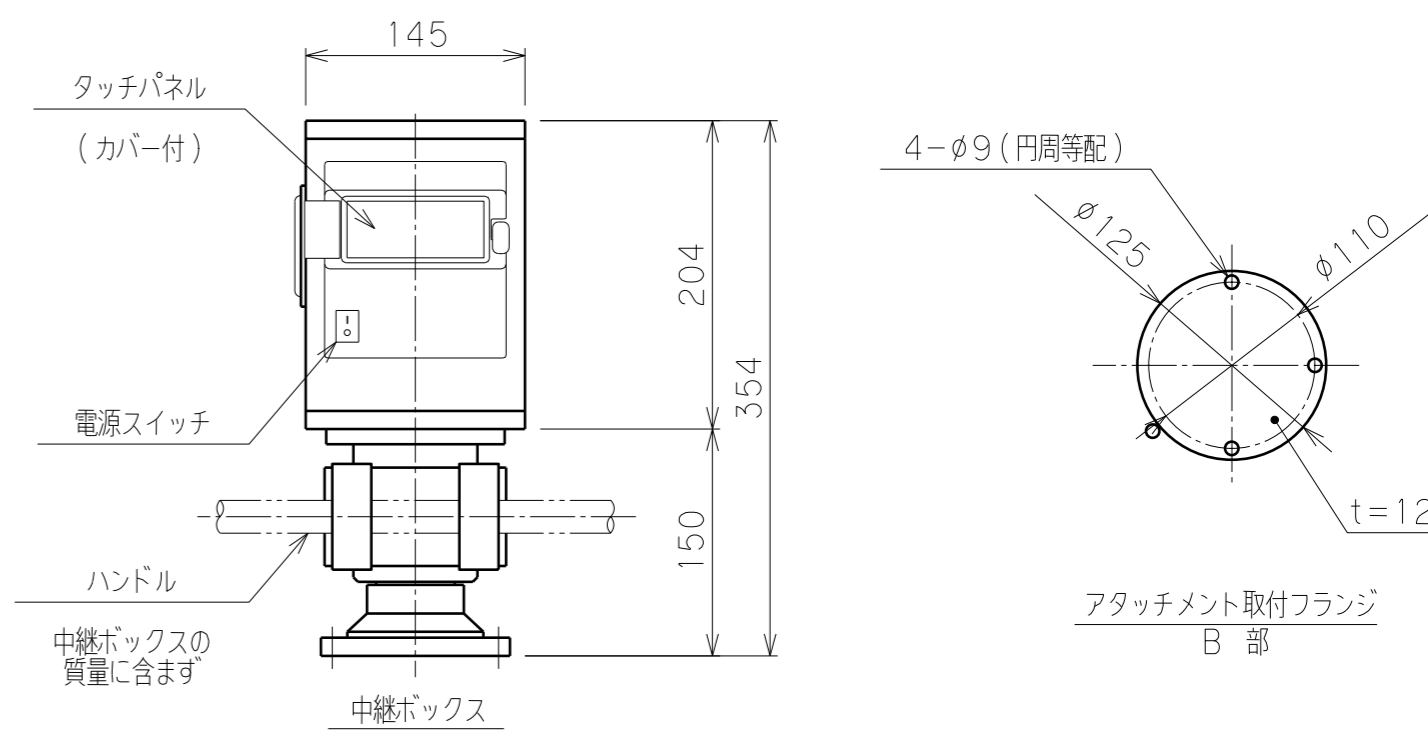
- (1) 一次側エアの取合点は、本体下部のエア供給口 (PT 3/8ネジ込) とします。必ずドライエアを供給してください。
上記取合点までの接続工事は、お客様ご施工範囲とします。
一次側電源の取合点は、本体側面取付の電源ボックス内端子台とします。
上記取合点までの接続工事は、お客様ご施工範囲とします。
- (2) B面が偏荷重を受ける場合や、吊荷が大きく不安定な場合は別途お問合わせください。
- (3) 固定台座は、オールアンカーボルトにて床へ固定します。基礎条件を図中に示します。

電源ボックス内端子台の詳細

- 端子記号 AC 1、2に電源線を、Eにアース線を接続してください。
適合電線 1.25~2.0mm² 接続端子 M4
- アース線は必ず接続してください。
- 100Vコンセントからご供給される場合は付属するアース接続可能電源プラグ (ポッキンプラグ: ケーブル5m付) がご利用できます。



ウルトラバラマン仕様	
型 式	U2BMG-150W (標準8:1) θ軸旋回ストッパー (角度固定式) 付
可 搬 重 量	150 kg (A点下: アタッチメント含む) 133 kg (B点下: アタッチメント含む)
最大作業半径	R2220 mm
有効作業範囲	1620 mm
有効作業高さ	1600 mm
最大作業高さ	2096 mm
最大アーム高さ	2441 mm
使用空気圧	0.54 MPaG
使用空気量	191 NL/min (10secサイクル時目安)
使用電源	単相 AC85~AC264V 50/60Hz 1A
制御方式	オートバランス制御
塗 装 色	本体・台座標準色【濃い紫みの赤色/白色】 DIC233 (大日本インキ化学) 5Y8/1 (マンセル値) アタッチメント (付属する場合) 標準色【オレンジ】 10R5.5/14.5
本 体 質 量	290 kg
台 座 質 量	25 kg
旋 回 金 具 質 量	5 kg アタッチメントの質量の一部として扱う
中 継 ボ ッ ク ス 質 量	12 kg アタッチメントの質量の一部として扱う
ワ ー ク 質 量	最大 kg
備 考	旋回金具 付属品: フィルタレギュレータ : 電源ボックス : 電源プラグ (100V, ケーブル5m付) : オールアンカーボルト



日付		殿
工番		図面
尺度	1/25	台数
承認	設計	製図
名称		ウルトラバラマン
図番		U2BMG-150W 外形寸法図【床上固定型】
		(A2)

