

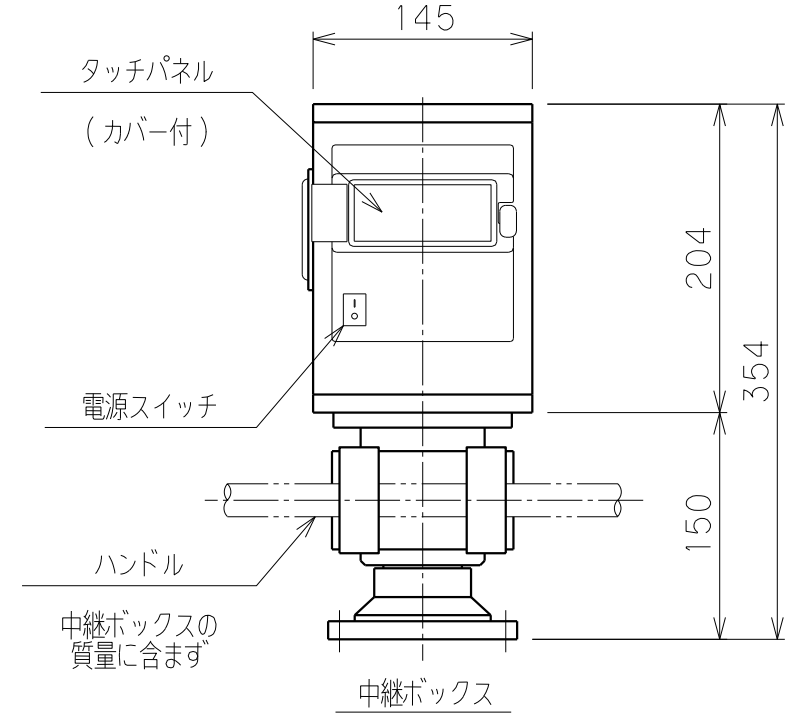
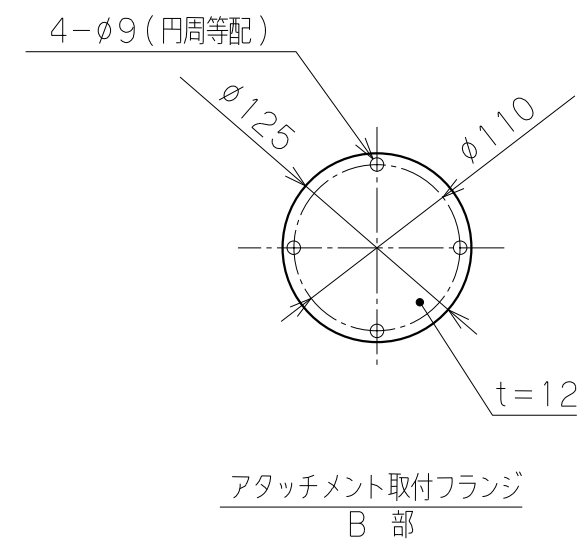
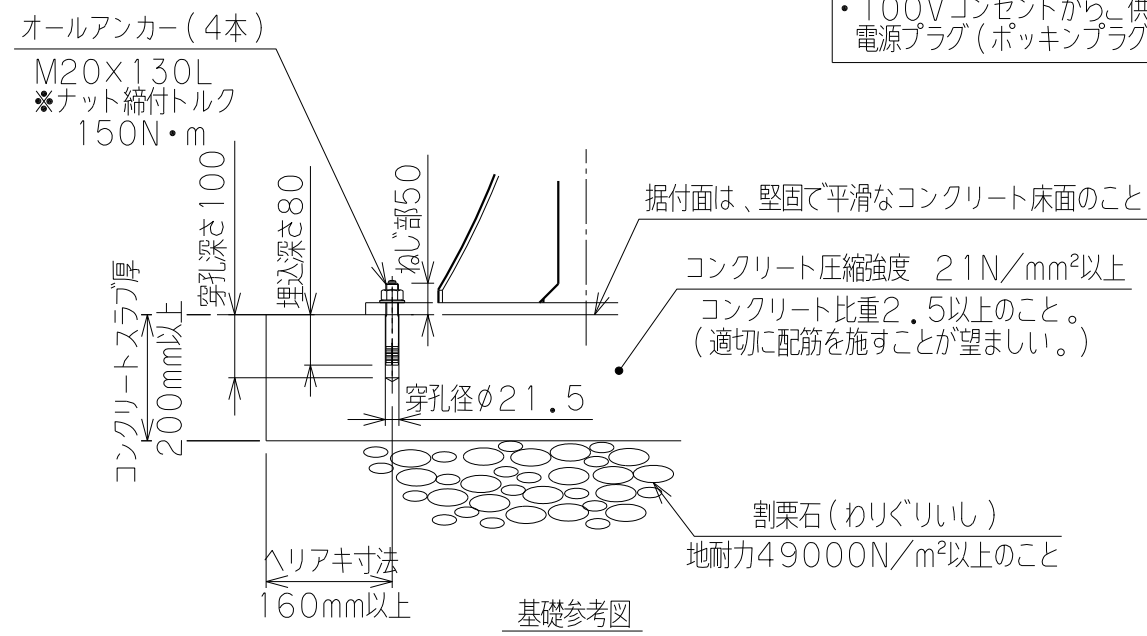
ウルトラバラマン仕様	
型式	U2BMF-150W(標準8:1) θ軸旋回ストッパー(角度固定式)付
可搬重量	142 kg(A点下:アタッチメント含む) 125 kg(B点下:アタッチメント含む)
最大作業半径	R2240 mm
有効作業範囲	1715 mm
有効作業高さ	1520 mm
最大作業高さ	2020 mm
最大アーム高さ	3487 mm
使用空気圧	0.54 MPaG
使用空気量	181 NL/min (10secサイクル時目安)
使用電源	単相 AC85~AC264V 50/60Hz 1A
制御方式	オートバランス制御
塗装色	本体・台座標準色【濃い紫みの赤色/白色】 DIC233(大日本インキ化学) 5Y8/1(マンセル値) アタッチメント(付属する場合) 標準色【オレンジ】 10R5.5/14.5
本体質量	275 kg
台座質量	130 kg
旋回金具質量	5 kg アタッチメントの質量の一部として扱う
中継ボックス質量	12 kg アタッチメントの質量の一部として扱う
ワーク質量	最大 kg
備考	アタッチメント旋回金具 付属品: フィルタレギュレータ : 電源スイッチボックス : 電源プラグ(100V, ケーブル5m付) : オールアンカーボルト

※注記

- 一次側エア取合点は、付属のフィルタレギュレータまたは本体継手の供給口(PTねじメス)、もしくは付属ゴムホース(10m)とします。上記取合点までの接続工事は、お客様御施工範囲とさせていただきます。必ずドライエアーを供給して下さい。一次側電源の取合点は、付属の電源スイッチボックス内接続端子、もしくは付属電源ケーブル(100V、5m)とします。上記取合点までの接続工事は、お客様御施工範囲とさせていただきます。ボックス内端子台には必ずアース線を接続してください。
- B面が偏荷重を受ける場合や、吊荷が大きく不安定な場合は別途お問い合わせください。
- 固定台座は、オールアンカーボルトにて床へ固定します。基礎条件を図中に示します。

電源スイッチボックス内端子台の詳細

- 端子記号AC1、2に電源線を、Eにアース線を接続してください。適合電線 1.25~2.0mm<sup>2</sup> 接続端子 M4
- アース線は必ず接続してください。
- 100Vコンセントからご供給される場合は付属するアース接続可能電源プラグ(ポッキングプラグ:ケーブル5m付)をご利用できます。



日付		図面	ウルトラバラマン	殿
工番		名称	U2BMF-150W 外形寸法図【床上固定型】	
尺度	1/25	台数	1式	
承認		設計		
		製図		
				(A2)