

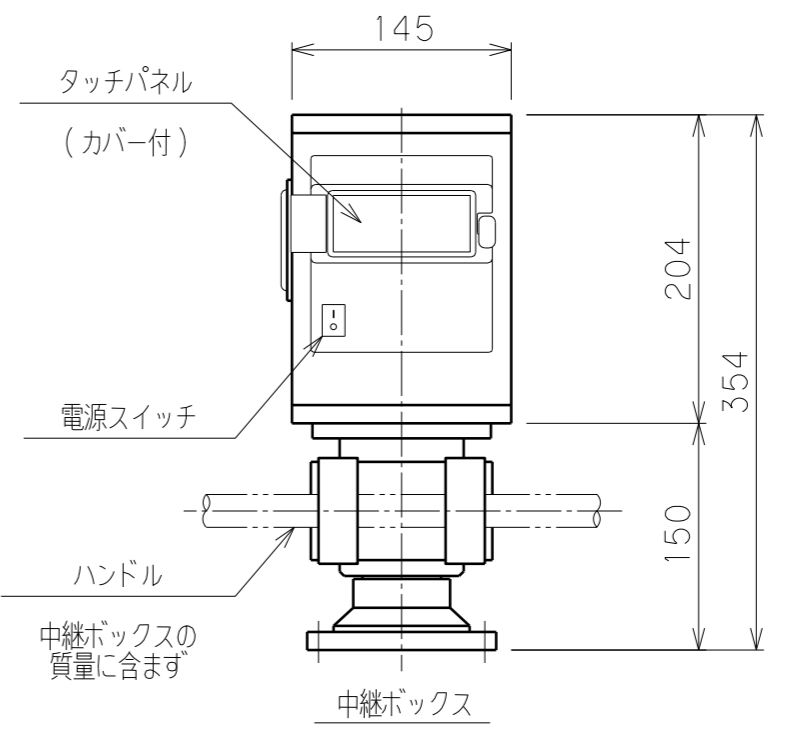
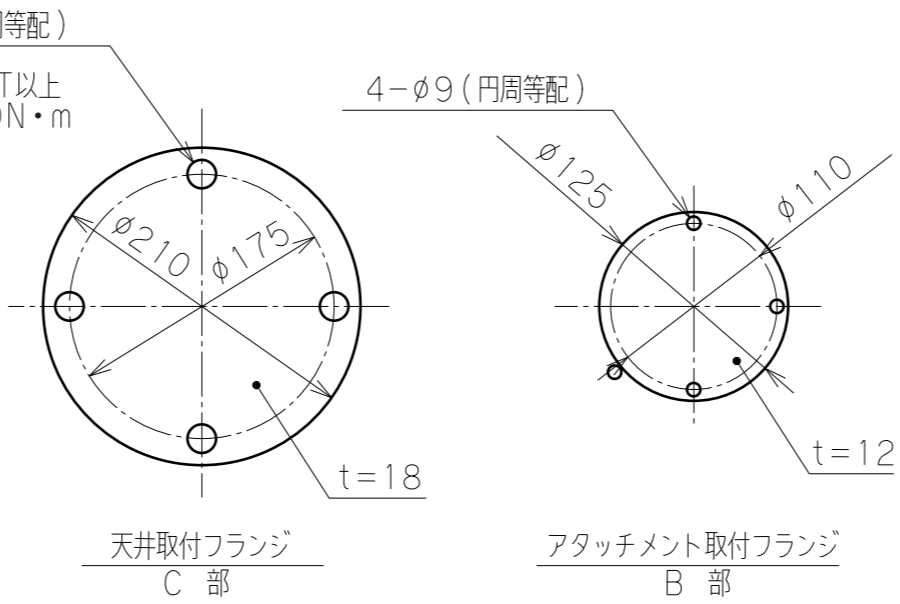
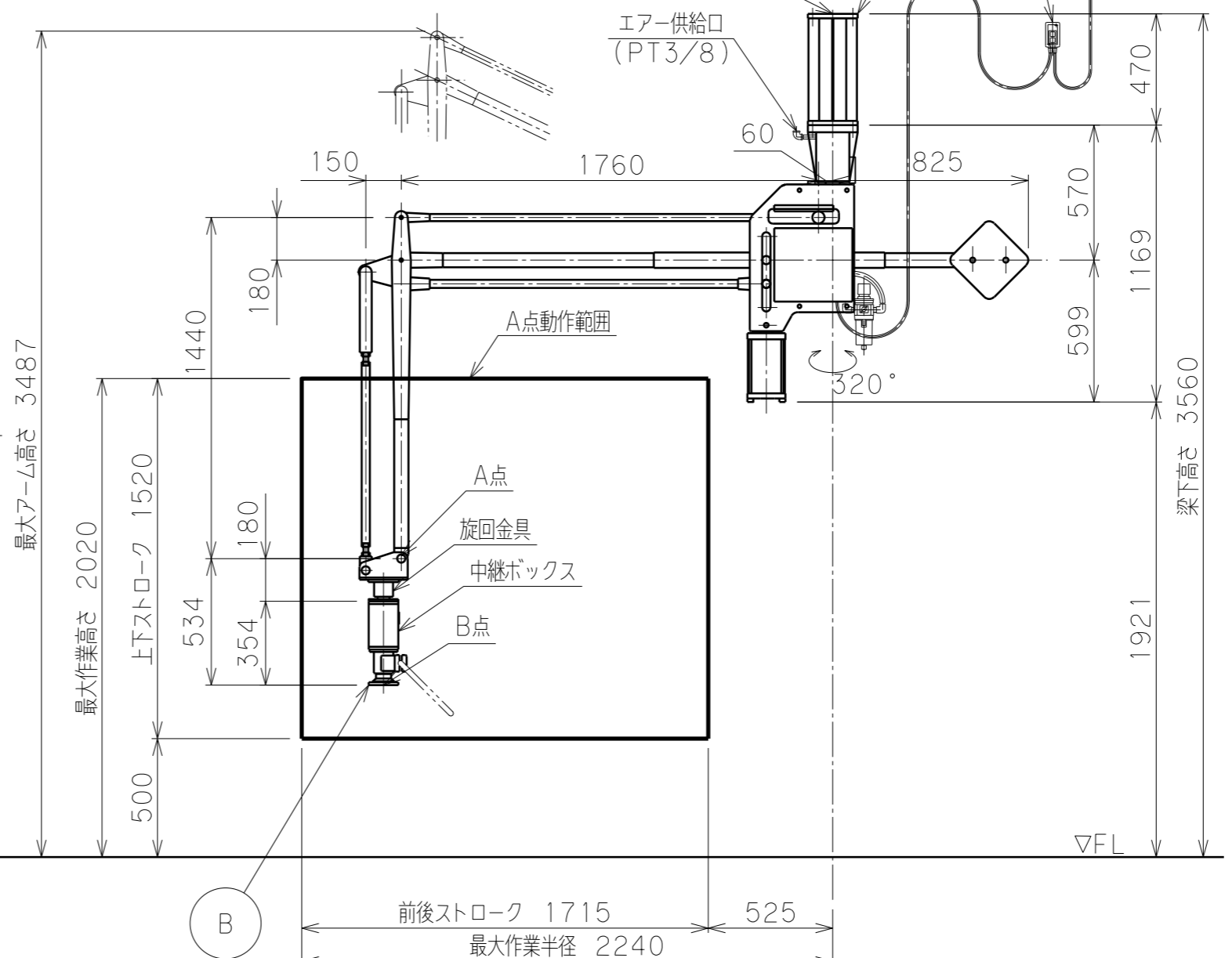
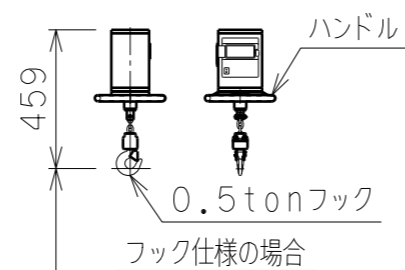
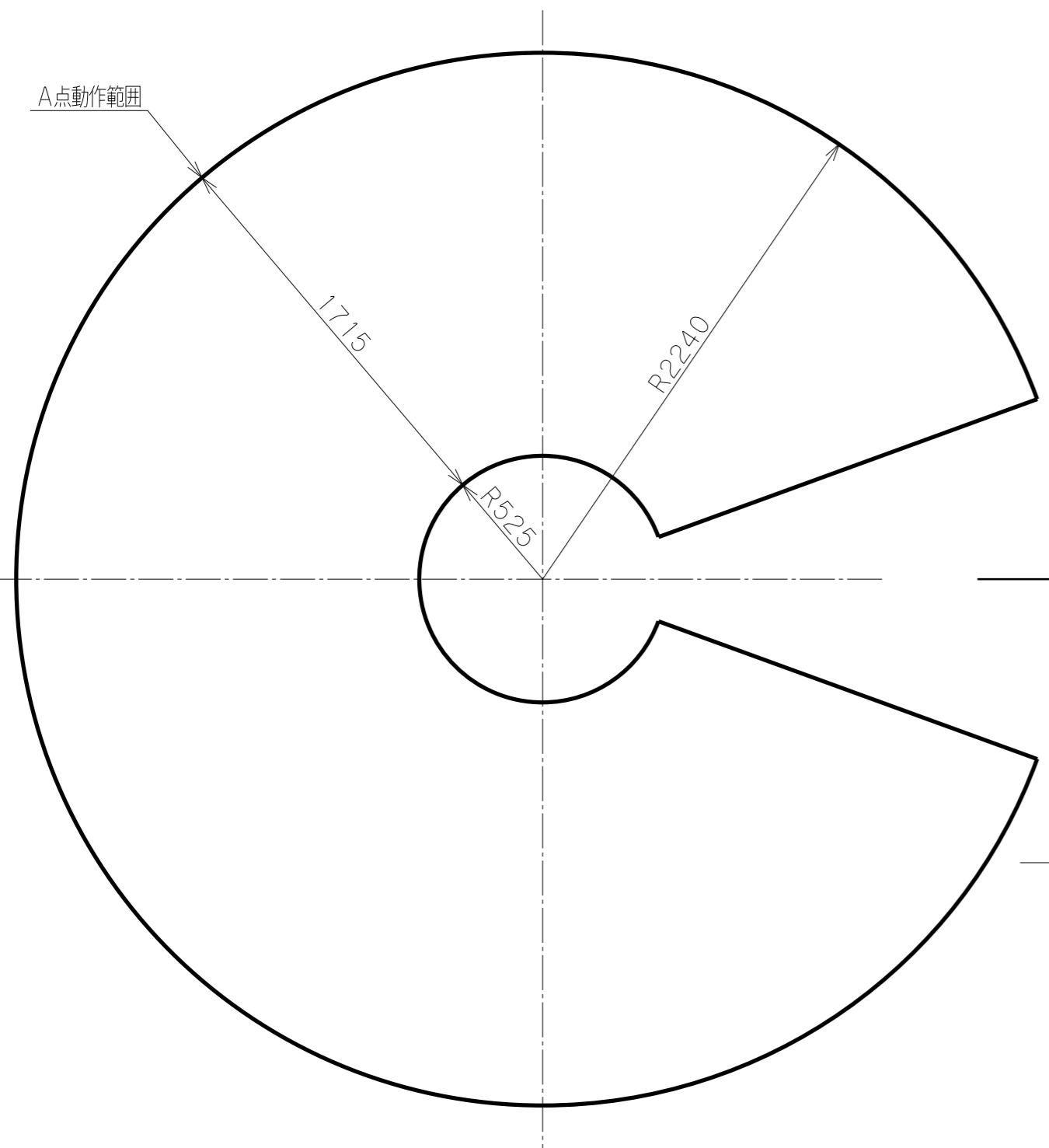
- * 注記**
- 一次側エアの取合点は、本体上部のエア供給口 (PT3/8ネジ込) とします。
必ずドライエアーを供給してください。
上記取合点までの接続工事は、お客様ご施工範囲とします。
一次側電源の取合点は、添付の電源ボックス内端子台とします。
電源ボックスはサーキットボックスよりケーブルを10m出して添付出荷します。
電源ボックスとケーブルの固定、取合点までの接続工事は、お客様ご施工範囲とします。
なお、本体が回転するため、ケーブルにはゆとりを持たせて配線してください。
 - B面が偏荷重を受ける場合や、吊荷が大きくなり不安定な場合は別途お問い合わせください。
 - 天井固定の受梁は施工範囲外とさせていただきます。荷重条件を図中に示します。

電源ボックス内端子台の詳細

- 端子記号AC1、2に電源線を、Eにアース線を接続してください。
適合電線 1.25~2.0mm² 接続端子 M4
- アース線は必ず接続してください。
- 100Vコンセントからご供給される場合は付属するアース接続可能電源プラグ (ポッキングプラグ: ケーブル5m付) がご利用できます。

* 荷重条件	
総質量	300 kg
長期荷重	
曲げモーメント	3800 N・m
垂直荷重	3630 N
横荷重	100 N
短期荷重	
曲げモーメント	6100 N・m
垂直荷重	3830 N
横荷重	1770 N

* 総質量とは、本体・支柱・可搬重量総計を示す。
* 上記荷重は短管根元中心部の作用力を示す。
* 長期荷重とは、JIS B8821 「クレーン鋼構造部分の計算基準」 に基づく荷重を示す。
* 短期荷重とは、水平方向0.6G 垂直方向0.3Gの地震力に基づく荷重を示す。
* 台座は、長期荷重条件で取付部の勾配を1/1000以下とする。



ウルトラバラン仕様	
型式	U2BMC-75W (標準8:1) (軸回転ストッパー (角度固定式) 付)
可搬重量	72 kg (A点下: アタッチメント含む) 56 kg (B点下: アタッチメント含む)
最大作業半径	R2240 mm
有効作業範囲	1715 mm
有効作業高さ	1520 mm
最大作業高さ	2020 mm
最大アーム高さ	3487 mm
使用空気圧	0.54 MPaG
使用空気量	102 NL/min (10secサイクル時目安)
使用電源	単相 AC85~AC264V 50/60Hz 1A
制御方式	オートバランス制御
塗装色	本体・台座標準色【濃い紫みの赤色/白色】 DIC233 (大日本インキ化学) 5Y8/1 (マンセル値) アタッチメント (付属する場合) 標準色【オレンジ】 10R5.5/14.5
旋回金具質量	4 kg アタッチメントの質量の一部として扱う
中継ボックス質量	12 kg アタッチメントの質量の一部として扱う
ワーク質量	最大 kg
備考	天井固定用支柱 U2CSC-75W アタッチメント旋回金具 付属品: フィルタレギュレータ : 電源ボックス (ケーブル10m付) : 電源プラグ (100V, ケーブル5m付)

日付		図面	ウルトラバラン
工番		名称	U2BMC-75W 外形寸法図【天井固定型】
尺度	1/25	台数	1式
承認	設計	製図	図番
			(A2)