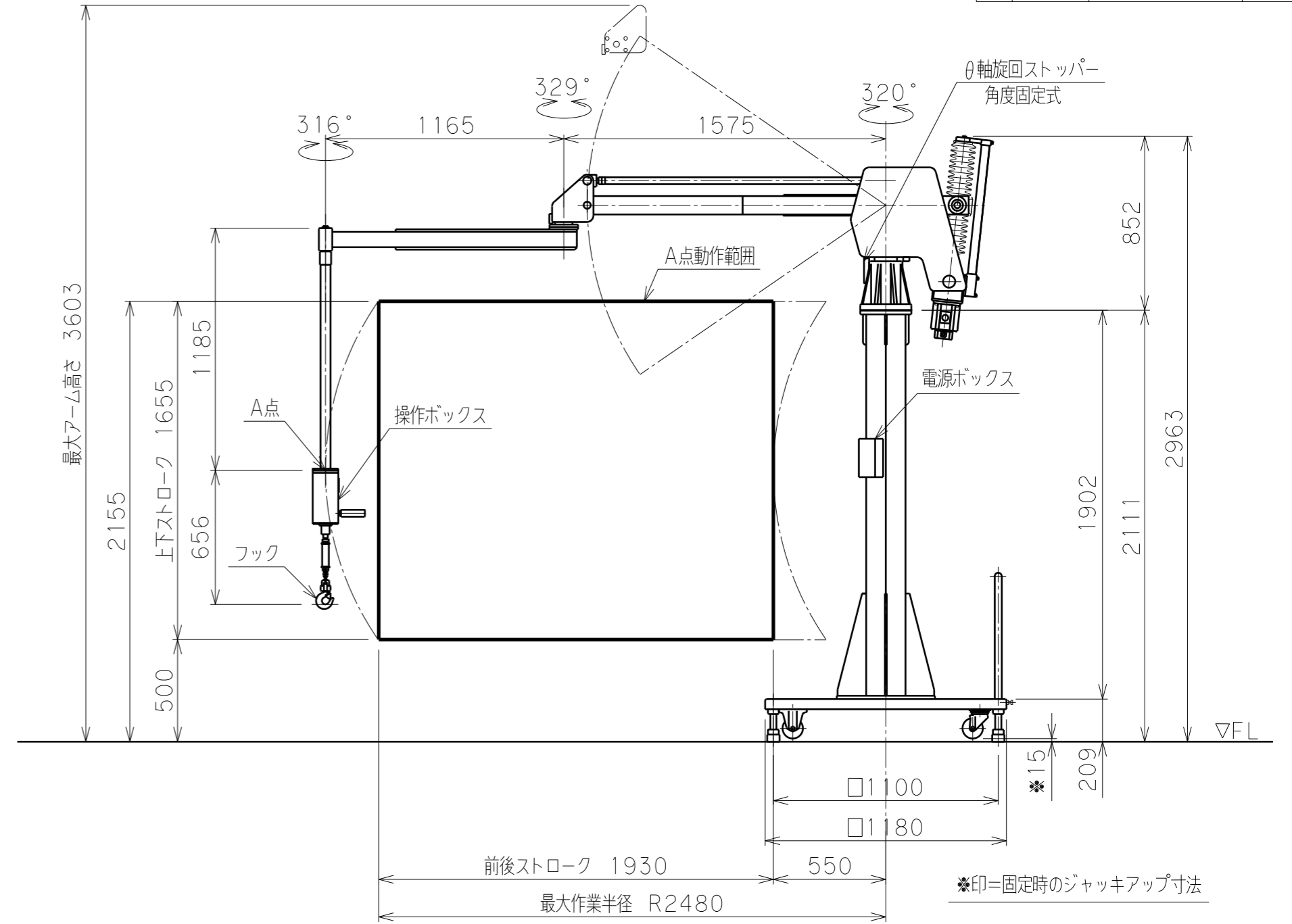
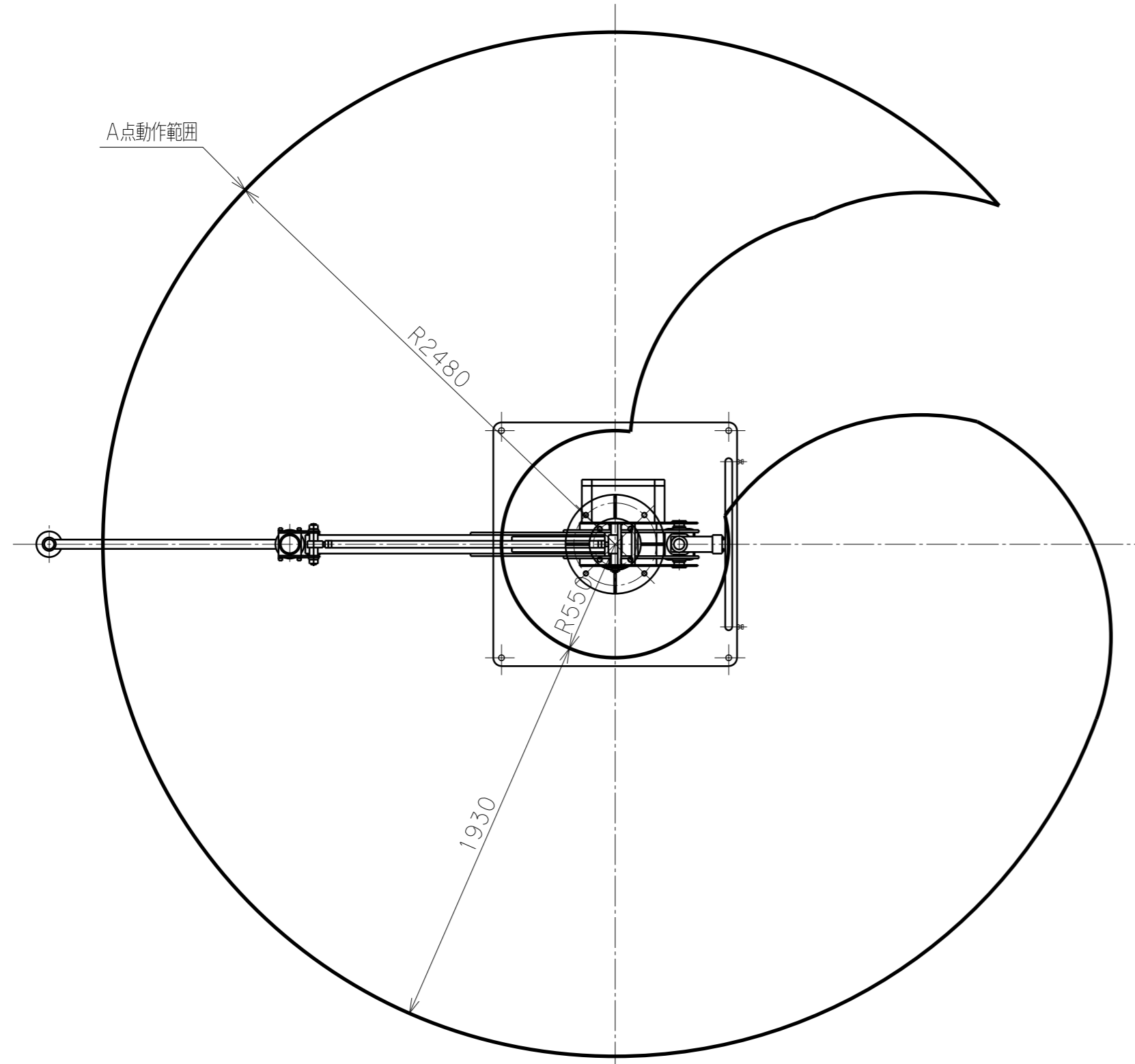
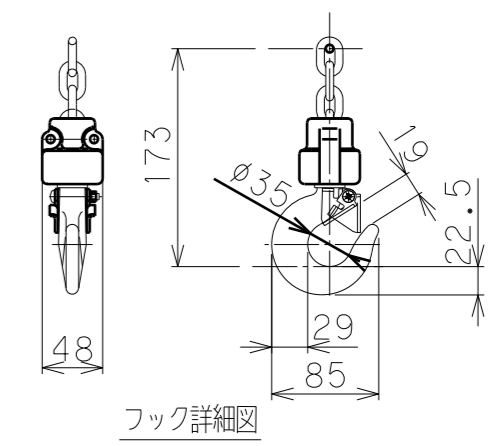


| 日付 | 来歴 | 記入 |
|----|----|----|
| △ | | |
| △ | | |
| △ | | |



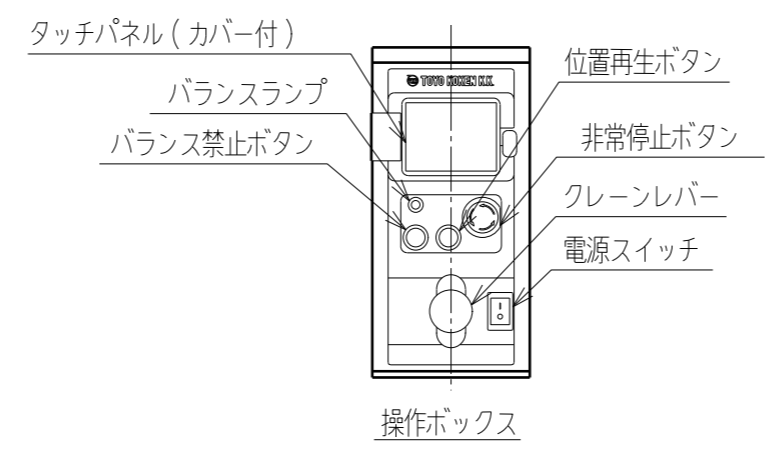
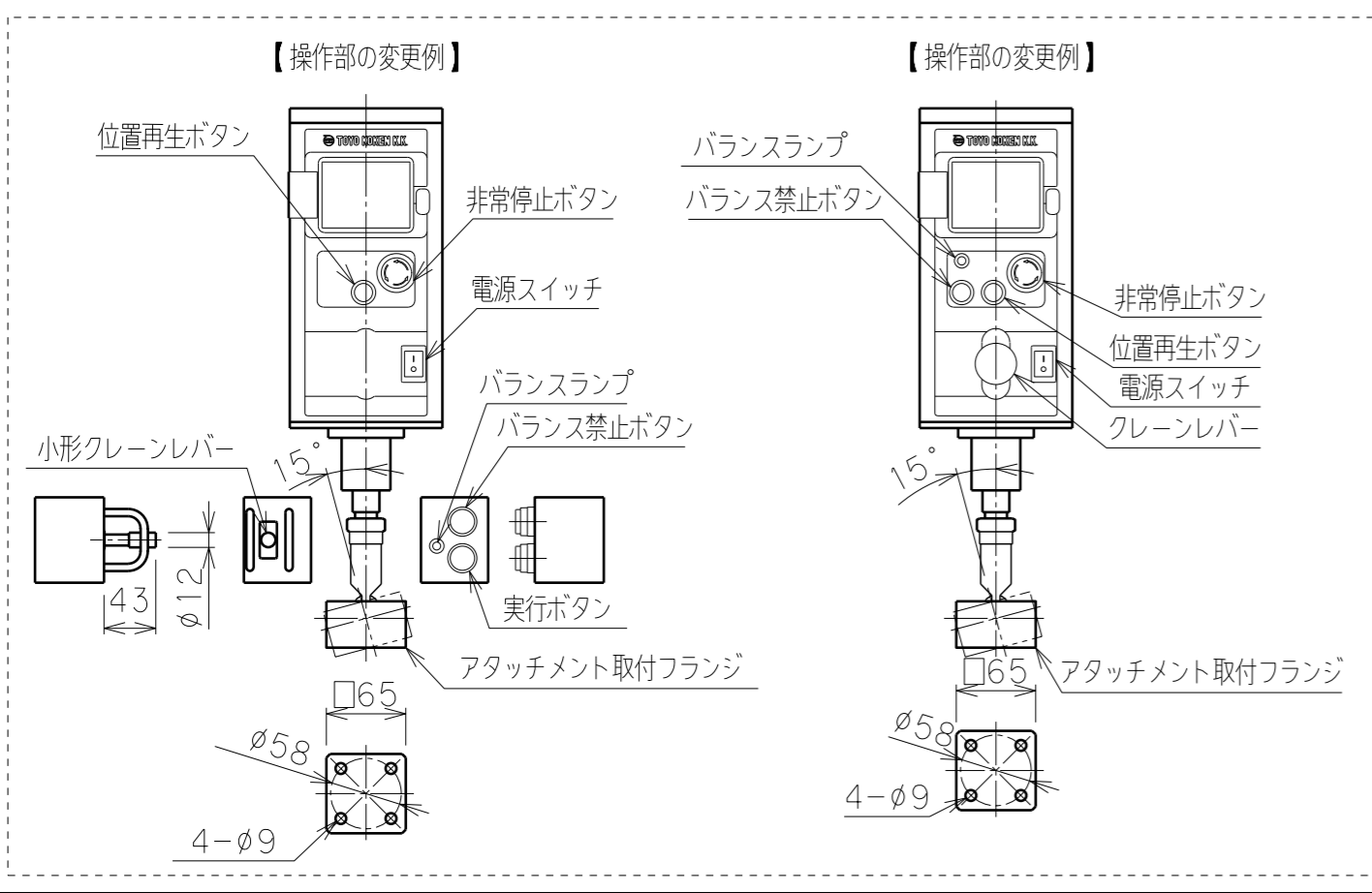
| バラマン仕様 | |
|-----------|--|
| 型式 (アーム比) | BMi2S-75 (標準4.17:1) θ軸回転ストッパー (角度固定式) 付 |
| 最大吊上げ荷重 | 75 kg (アタッチメント含) |
| 最大作業半径 | R2480 mm |
| 有効作業範囲 | 1930 mm |
| 有効作業高さ | 1655 mm |
| 最大作業高さ | 2155 mm |
| 最大アーム高さ | 3603 mm |
| 最大上下速度 | 600 mm/s |
| 使用電源 | 三相 AC200/220V±10% 50/60Hz 2.3kVA |
| 制御方式 | クレーンおよび バランス機能の併用 |
| 塗装色 | 本体・台座 F-58 (ブルー) G-63 (シルバー) アタッチメント (付属する場合) 標準色【オレンジ】 10R5.5/14.5 |
| 本体質量 | 約 215 kg |
| 台座質量 | 約 690 kg (支柱含む) |
| ワーク質量 | 約 kg |
| 備考 | 付属品: 電源ボックス : 片ロスパナ |



※ 注記

(1) 一次側電源の取合点は、支柱付属の電源ボックス内端子台とします。
上取取合点までの接続工事は、お客様御施工範囲とさせていただきます。
ボックス内端子台には必ずアース線を接続してください。

(2) 吊荷の水平 (姿勢) を保つ必要がある場合や
吊り荷が大きく不安定な場合は別途お問合せ下さい。



| 日付 | 工番 | 図面 | 名称 | 図番 |
|----|----|----|-----------------------|------|
| | | | 標準4.17:1 (バランス付一点吊り) | |
| | | | BMi2S-75 外形寸法図【床上移動型】 | |
| | | | | (A2) |

承認 設計 製図

トヨコク