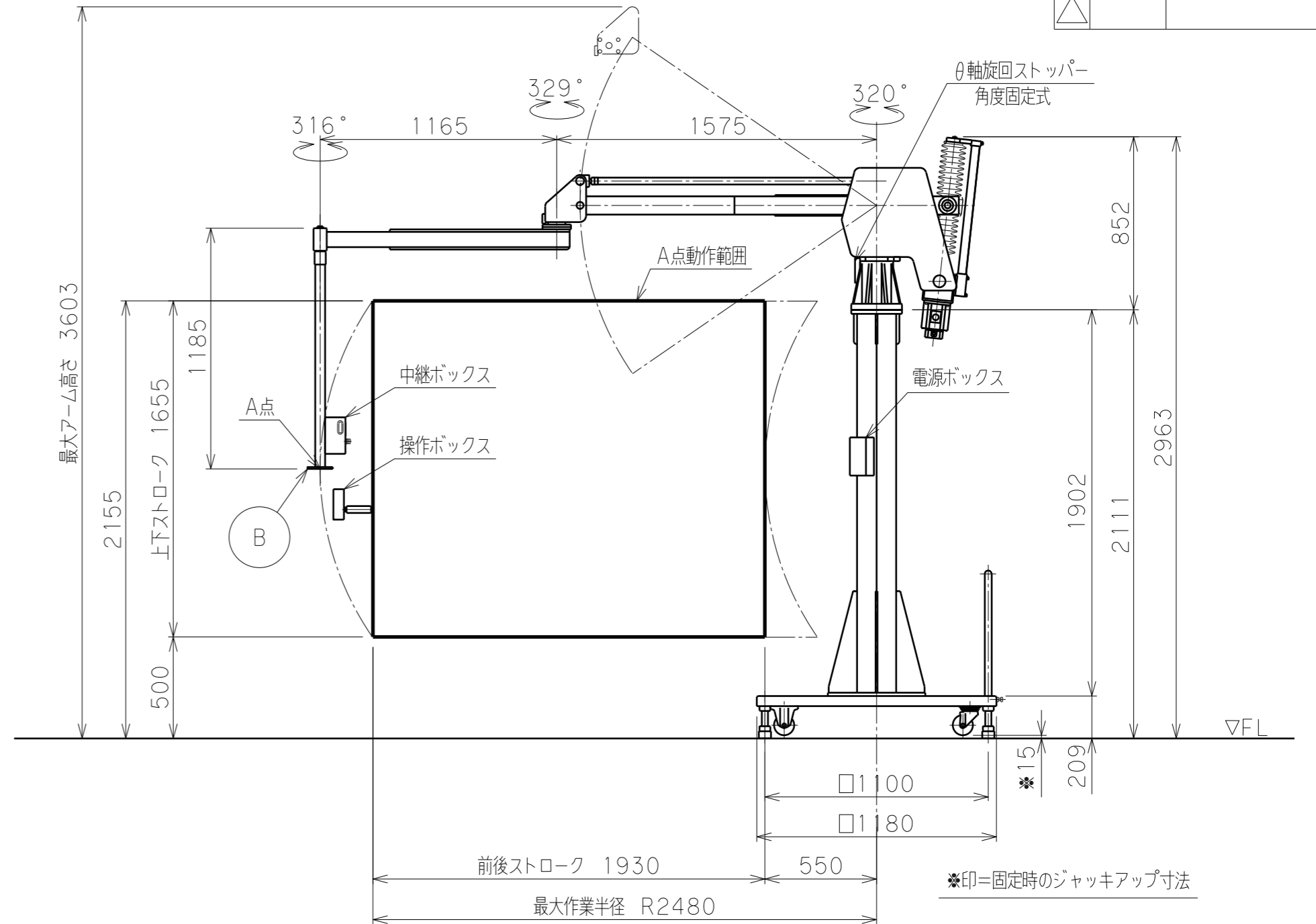
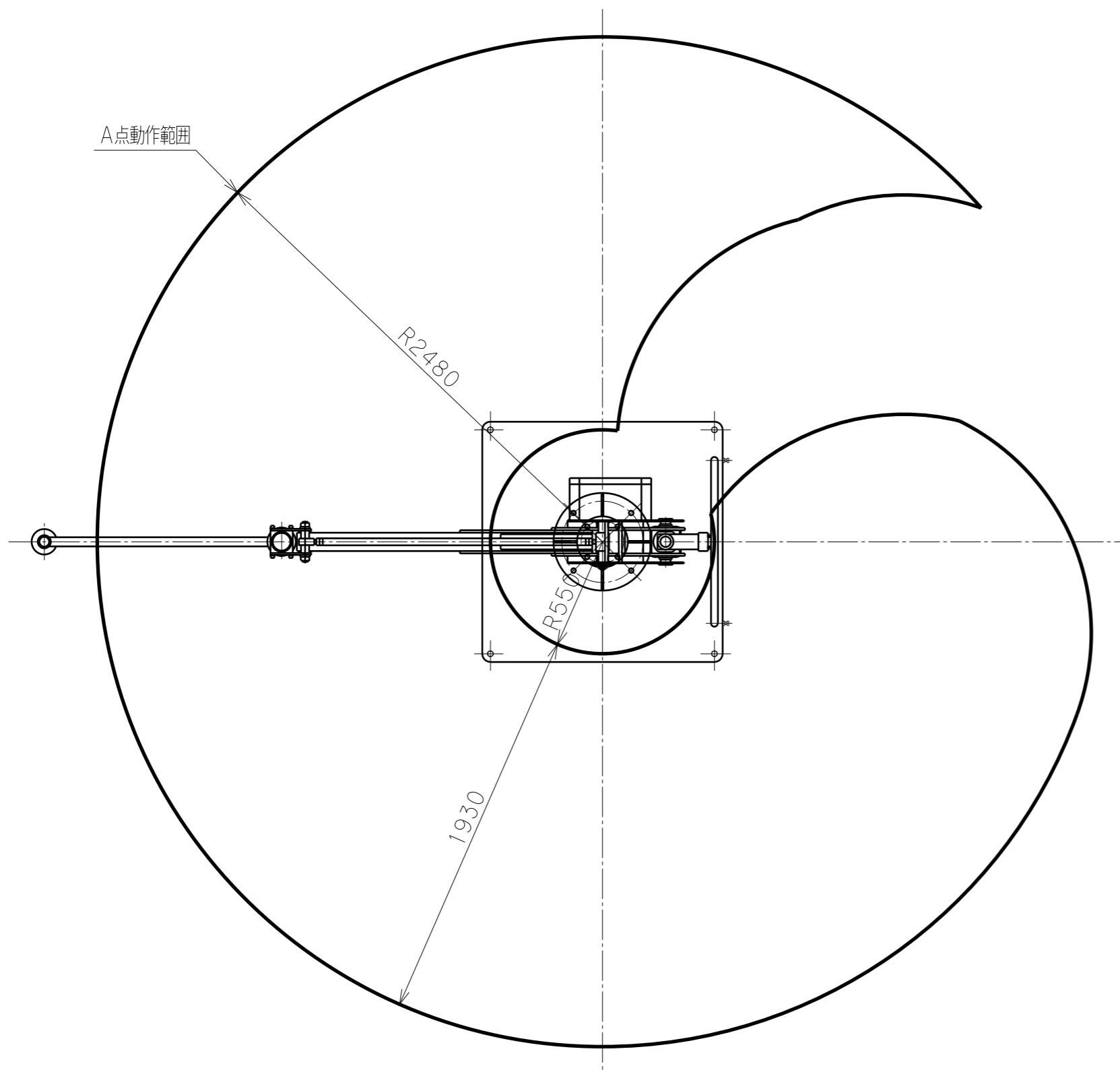
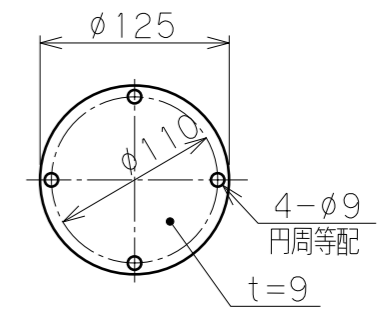


△	日付	来歴	記入
△			
△			



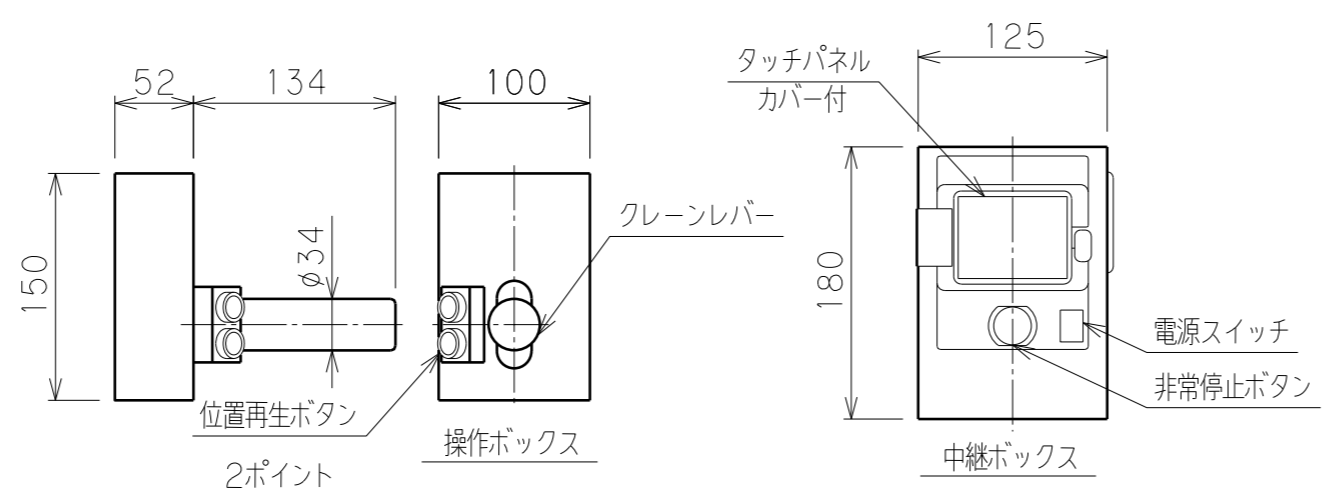
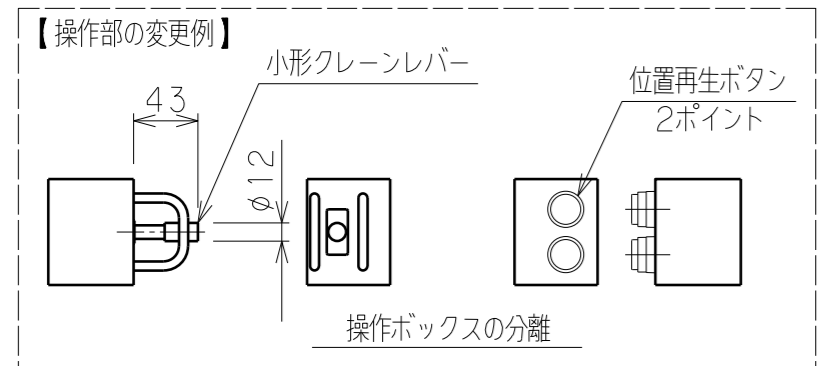
バラマン仕様	
型式 (アーム比)	BMi2S-75 (標準4.17:1) θ軸回転ストッパ (角度固定式) 付
最大吊上げ荷重	75 kg (アタッチメント含)
最大作業半径	R2480 mm
有効作業範囲	1930 mm
有効作業高さ	1655 mm
最大作業高さ	2155 mm
最大アーム高さ	3603 mm
最大上下速度	600 mm/s
使用電源	三相 AC200/220V±10% 50/60Hz 2.3kVA
制御方式	
塗 装 色	本体・台座 F-58 (ブルー) G-63 (シルバー) アタッチメント (付属する場合) 標準色【オレンジ】 10R5.5/14.5
本体質量	約 215 kg
台座質量	約 690 kg (支柱含む)
ワーク質量	約 kg
備 考	付属品: 電源ボックス : 片ロスパナ



アタッチメント取付フランジ
フランジ B

※ 注記

(1) 一次側電源の取合点は、支柱付属の電源ボックス内端子台とします。
上記取合点までの接続工事は、お客様御施工範囲とさせていただきます。
ボックス内端子台には必ずアース線を接続してください。



日付		図面	標準4.17:1 (バランスなし)	殿
工番		名称	BMi2S-75 外形寸法図【床上移動型】	
尺度	1/25	台数	1式	
承認		設計		
		製図		
図番				(A2)

