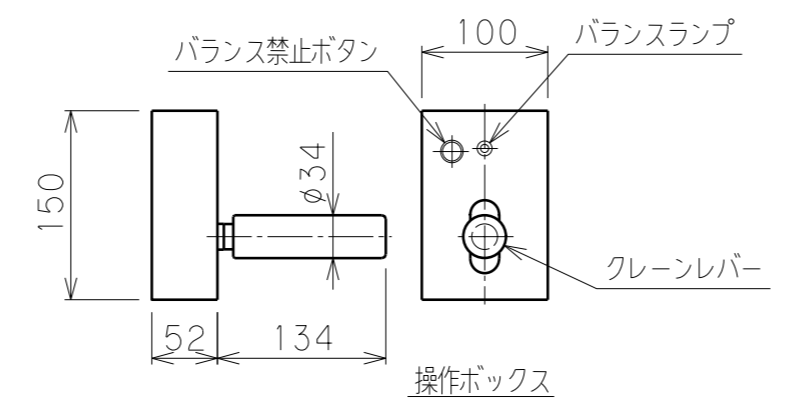
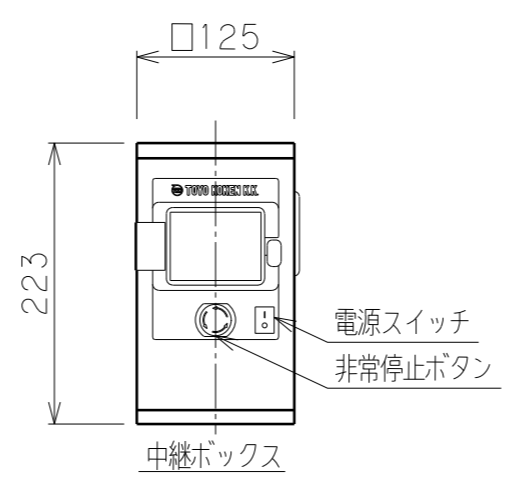
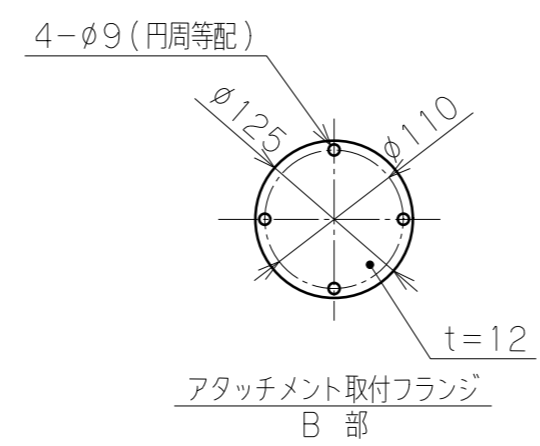
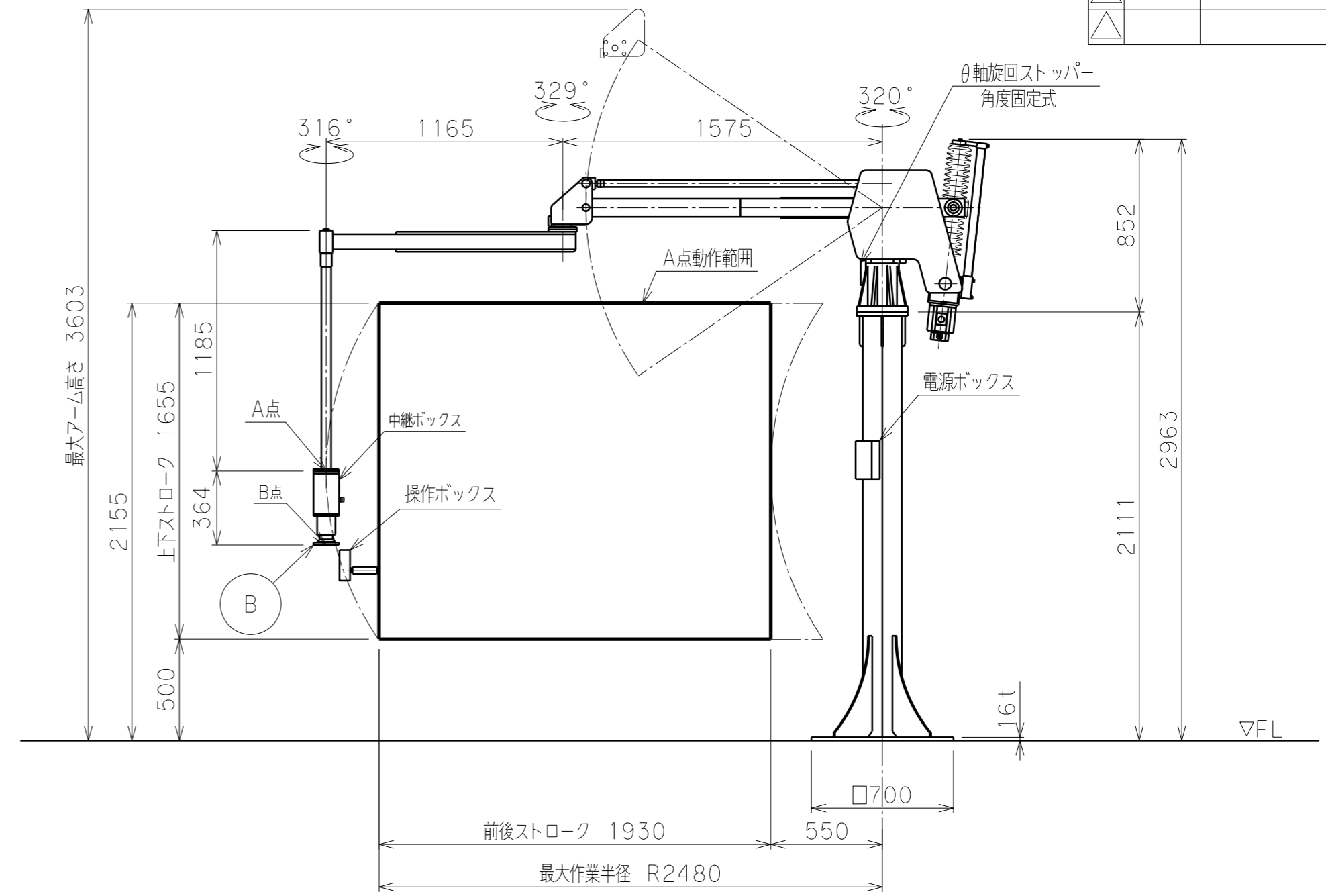
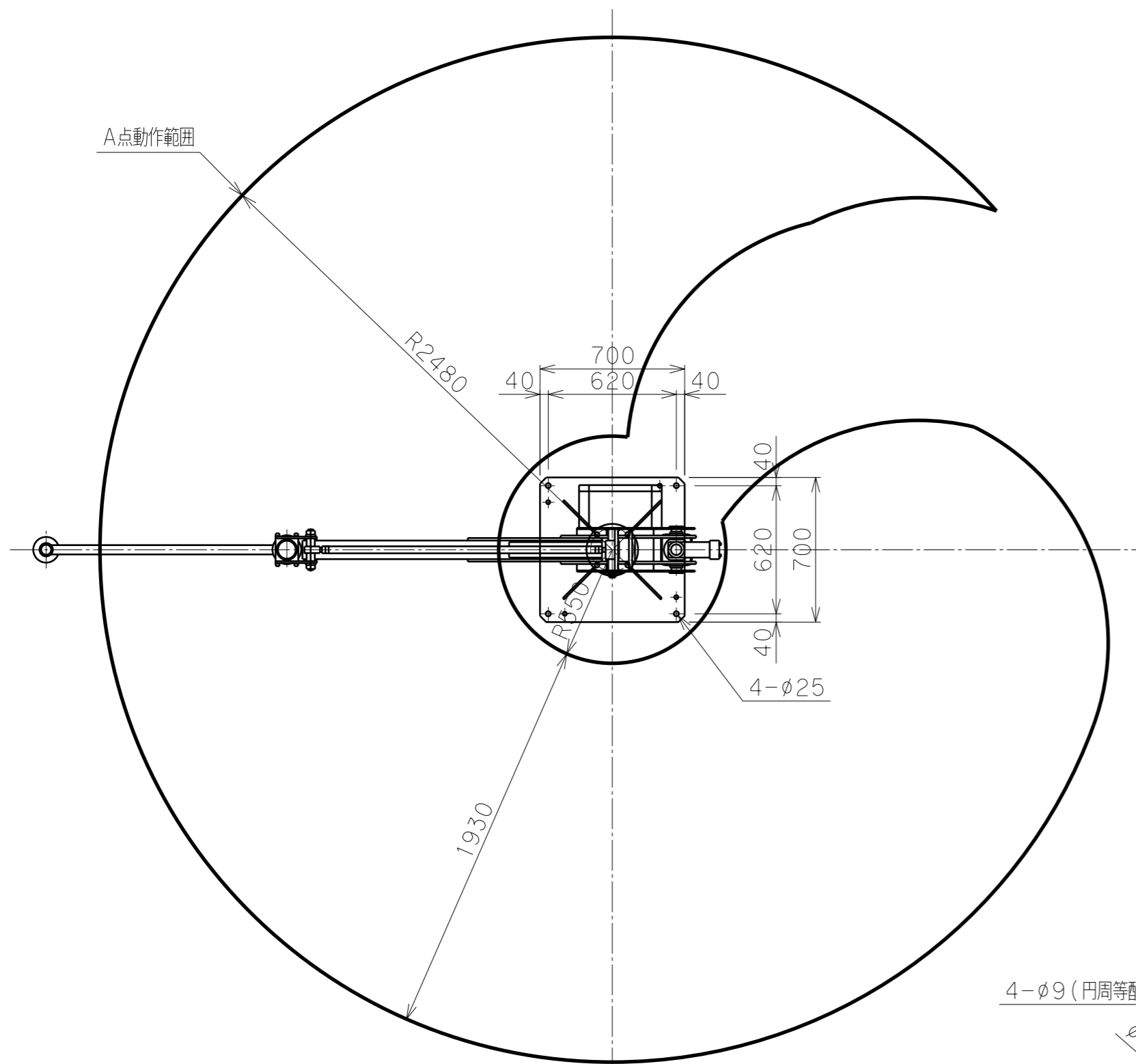
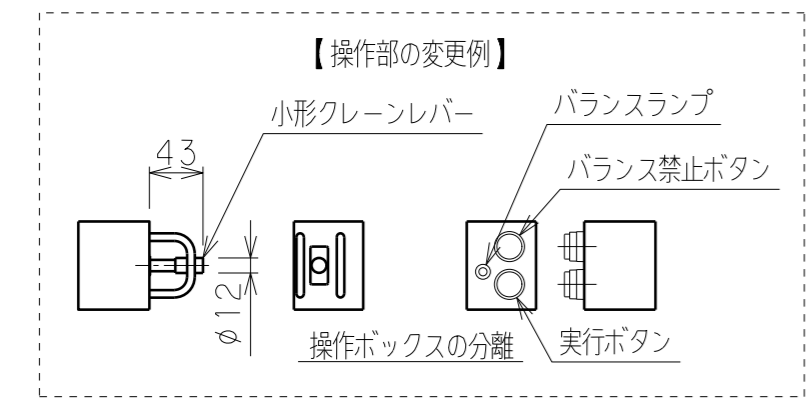


△	日付	来歴	記入
△			
△			

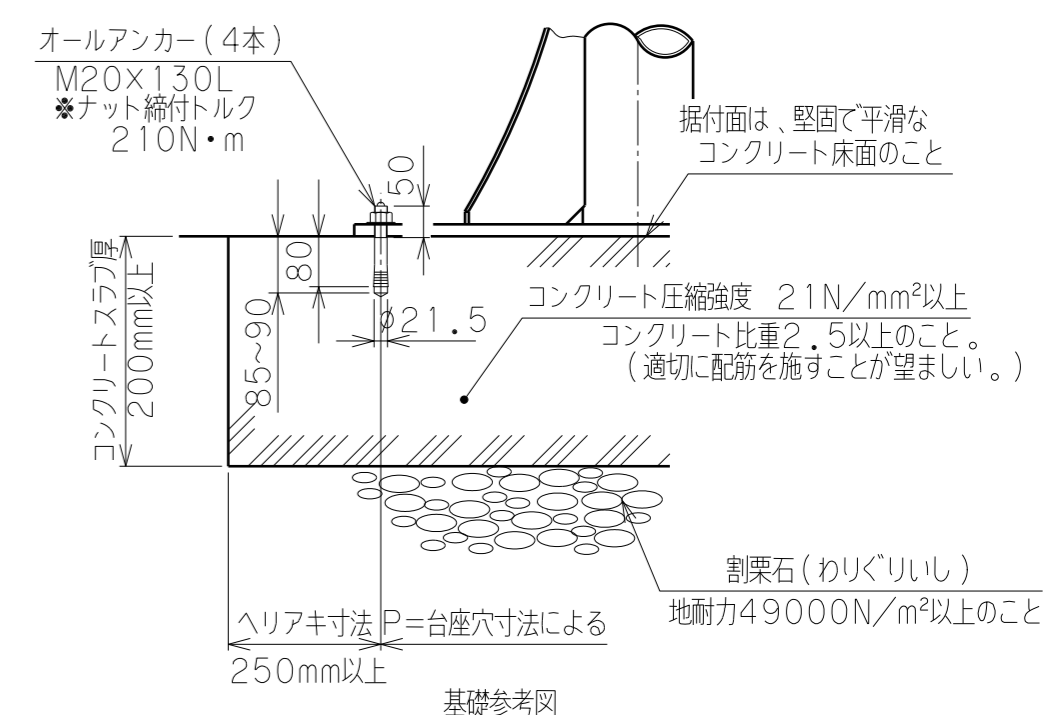


※ 注記

- (1) 一次側電源の取合点は、支柱付属の電源ボックス内端子台とします。
上記取合点までの接続工事は、お客様御施工範囲とさせていただきます。
- (2) 固定台座は、オールアンカーボルトにて床へ固定します。
基礎条件を图中に示します。
- (3) B面が偏荷重を受ける場合や
吊荷が大きく不安定な場合は、別途お問い合わせ下さい。



バラマン仕様	
型式(アーム比)	BMi2S-75(標準4.17:1) θ軸旋回ストッパー(角度固定式)付
可搬重量	75 kg(A点下:アタッチメント含む) 63 kg(B点下:アタッチメント含む)
最大作業半径	R2480 mm
有効作業範囲	1930 mm
有効作業高さ	1655 mm
最大作業高さ	2155 mm
最大アーム高さ	3603 mm
最大上下速度	600 mm/s
使用電源	三相 AC200/220V±10% 50/60Hz 2.3kVA
制御方式	クレーンおよび バランス機能の併用
塗装色	本体・台座 F-58(ブルー) G-63(シルバー) アタッチメント(付属する場合) 標準色【オレンジ】 10R5.5/14.5
本体質量	約 215 kg
台座質量	約 190 kg(支柱含む)
中継・操作ボックス質量	計 12 kg アタッチメントの質量の一部として扱う
ワーク質量	約 kg
備考	付属品:電源ボックス :オールアンカーボルト



日付		図面	標準4.17:1 (バランス付ATT水平)	殿
工番		名称	BMi2S-75 外形寸法図【床上固定型】	
尺度	1/25	台数	1式	
承認		設計		
		製図		
図番				(A2)

