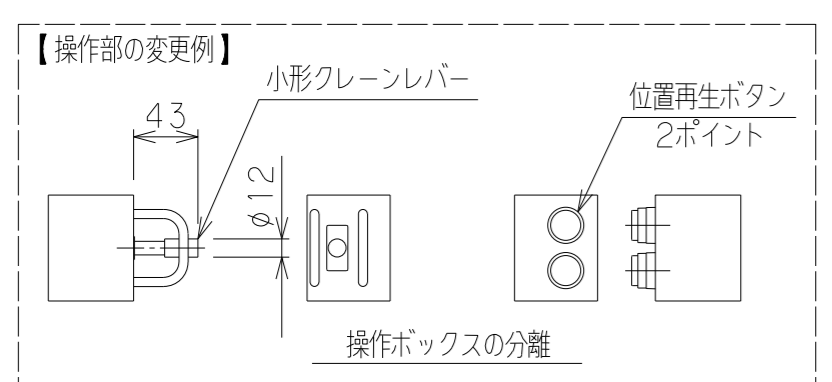
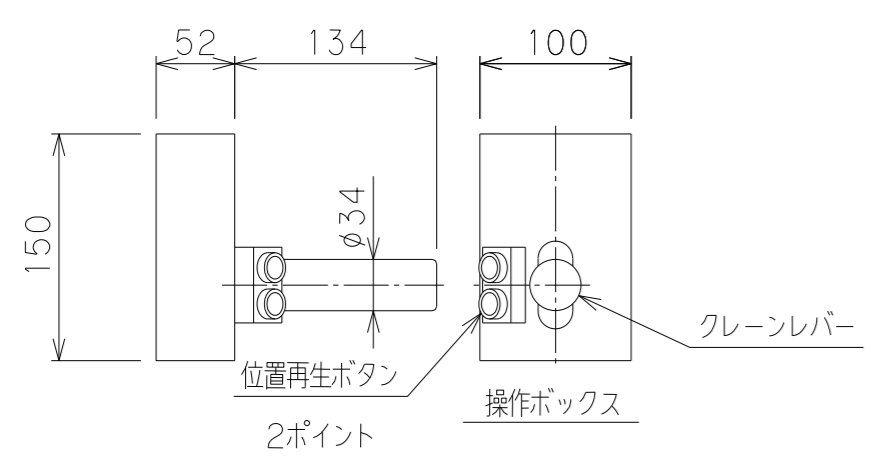
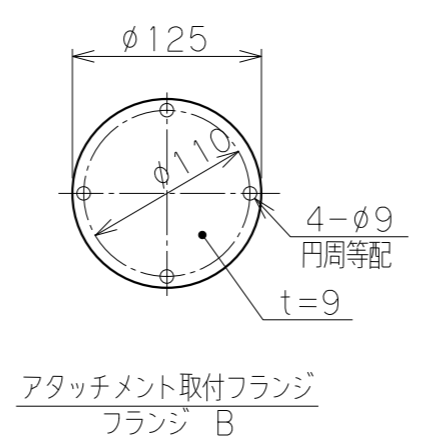
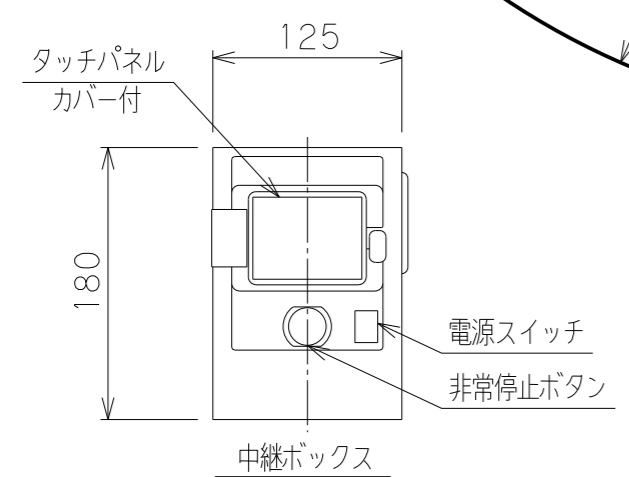
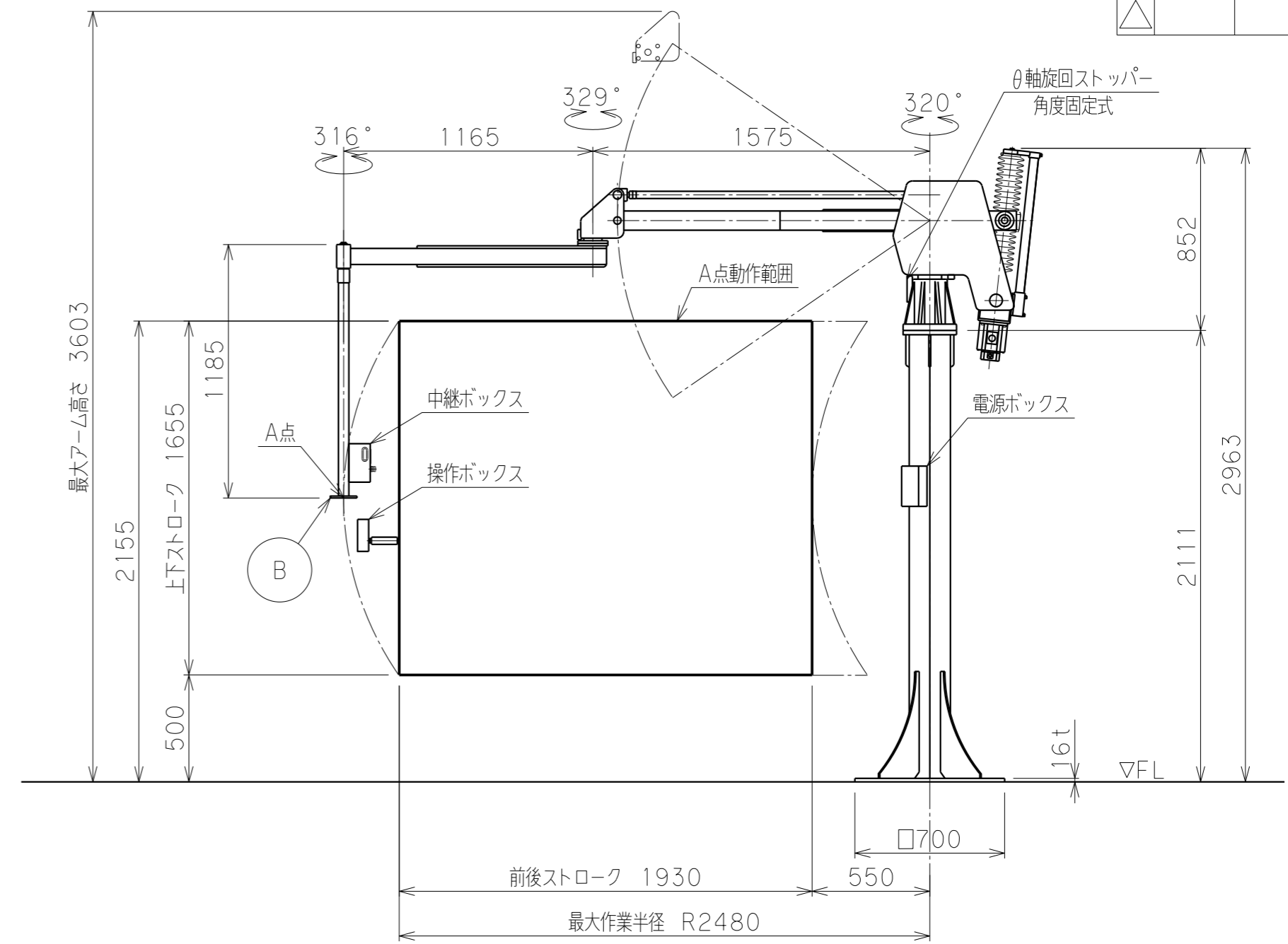
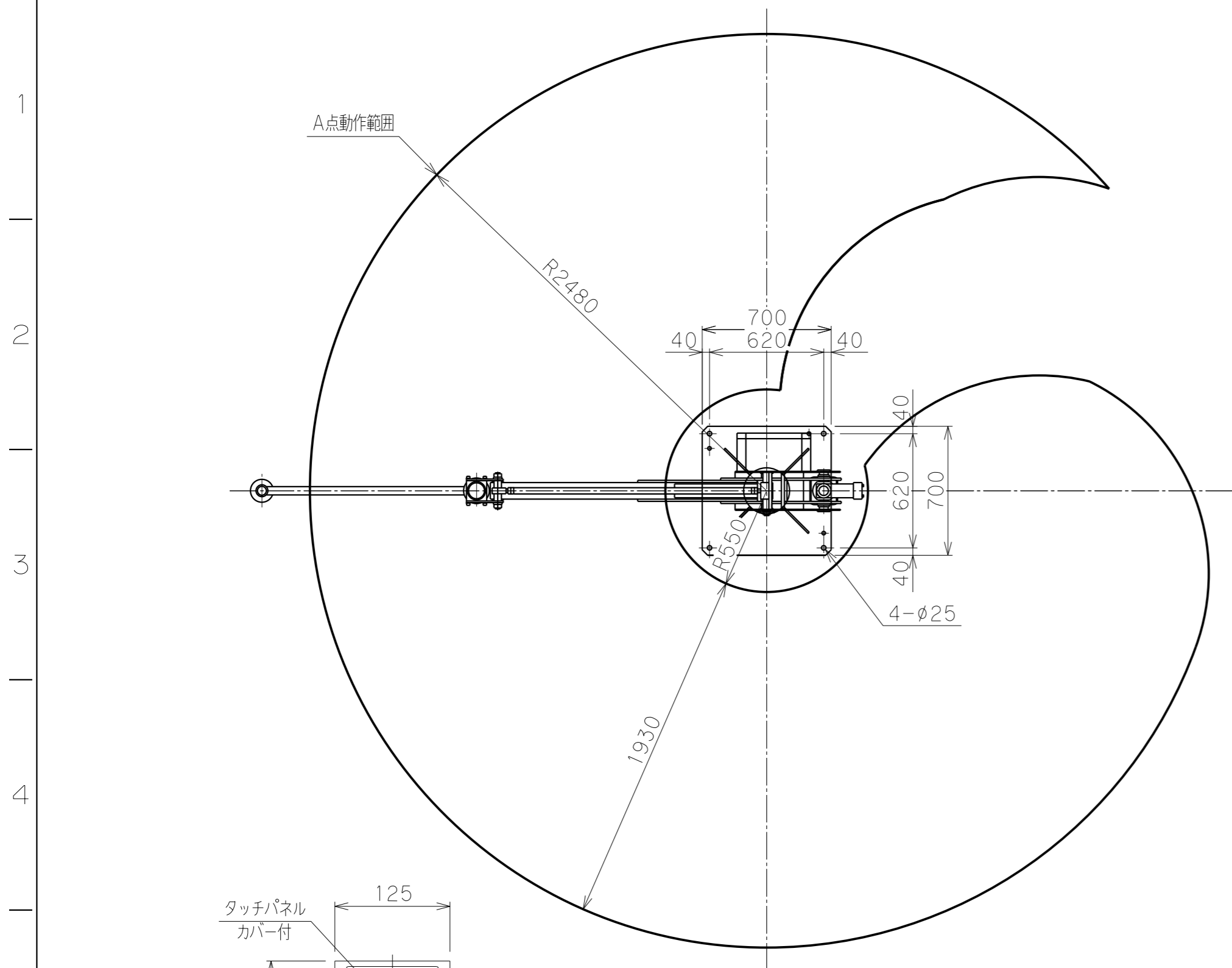


△	日付	来歴	記入
△			
△			

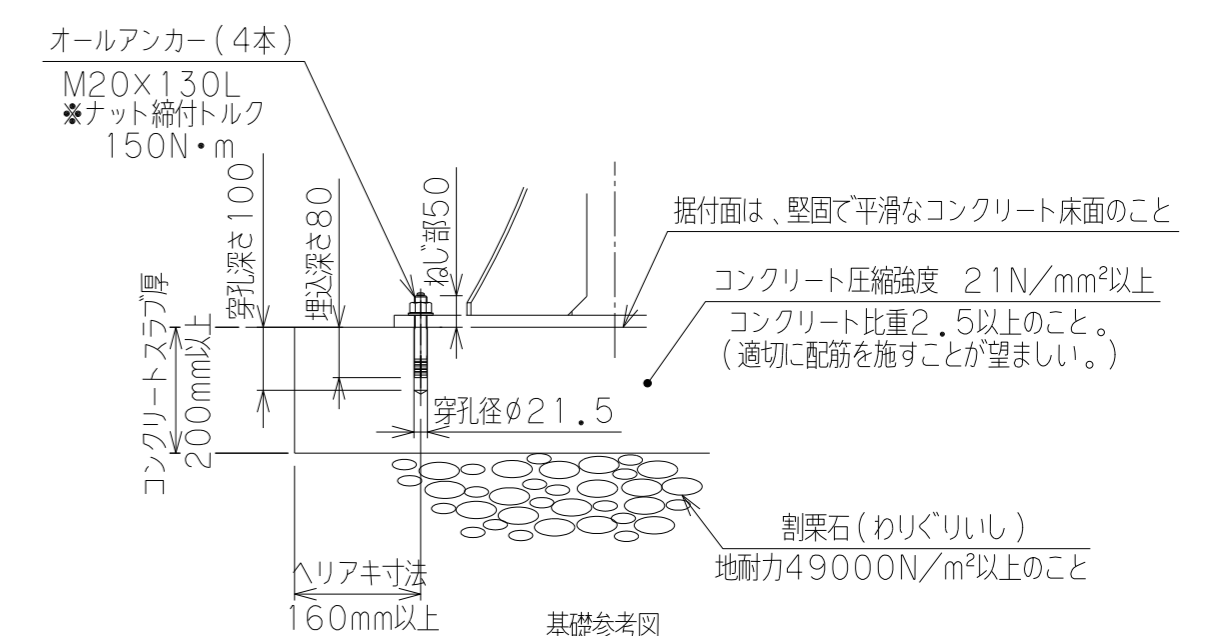


※注記

(1) 一次側電源の取合点は、付属の電源ボックス内接続端子、もしくは付属電源ケーブル(10m)とします。
 (電源プラグ 20A 250V 接地3P 引掛 WF8420K パナソニック)
 上記取合点までの接続工事は、お客様御施工範囲とさせていただきます。
 ボックス内端子台には必ずアース線を接続してください。

(2) 固定台座は、オールアンカーボルトにて床へ固定します。
 基礎条件を図中に示します。

バラマン仕様	
型式(アーム比)	BMi2S-75(標準4.17:1) θ軸回転ストッパー(角度固定式)付
最大吊上げ荷重	75 kg(アタッチメント含)
最大作業半径	R2480 mm
有効作業範囲	1930 mm
有効作業高さ	1655 mm
最大作業高さ	2155 mm
最大アーム高さ	3603 mm
最大上下速度	600 mm/s
使用電源	三相 AC200/220V±10% 50/60Hz 2.3kVA
制御方式	
塗 装 色	本体・台座 F-58(ブルー) G-63(シルバー) アタッチメント(付属する場合) 標準色【オレンジ】 10R5.5/14.5
本体質量	約 215 kg
台座質量	約 190 kg(支柱含む)
ワーク質量	約 kg
備 考	付属品:電源ボックス :オールアンカーボルト



日付		図面	標準4.17:1 (バランスなし)	殿
工番		名称	BMi2S-75 外形寸法図【床上固定型】	
尺度	1/25	台数	1式	
承認	設計	製図	図番	(A2)

