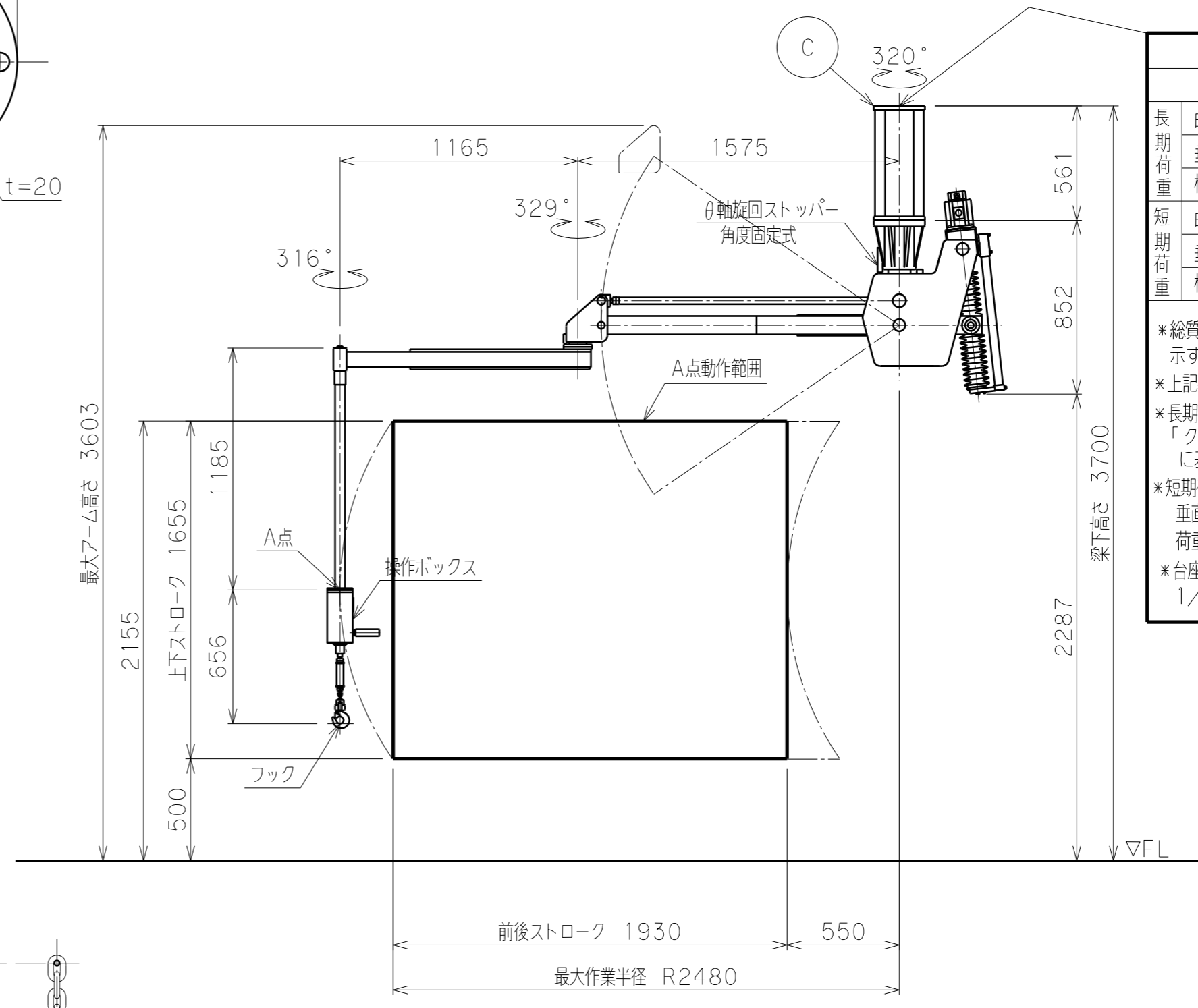
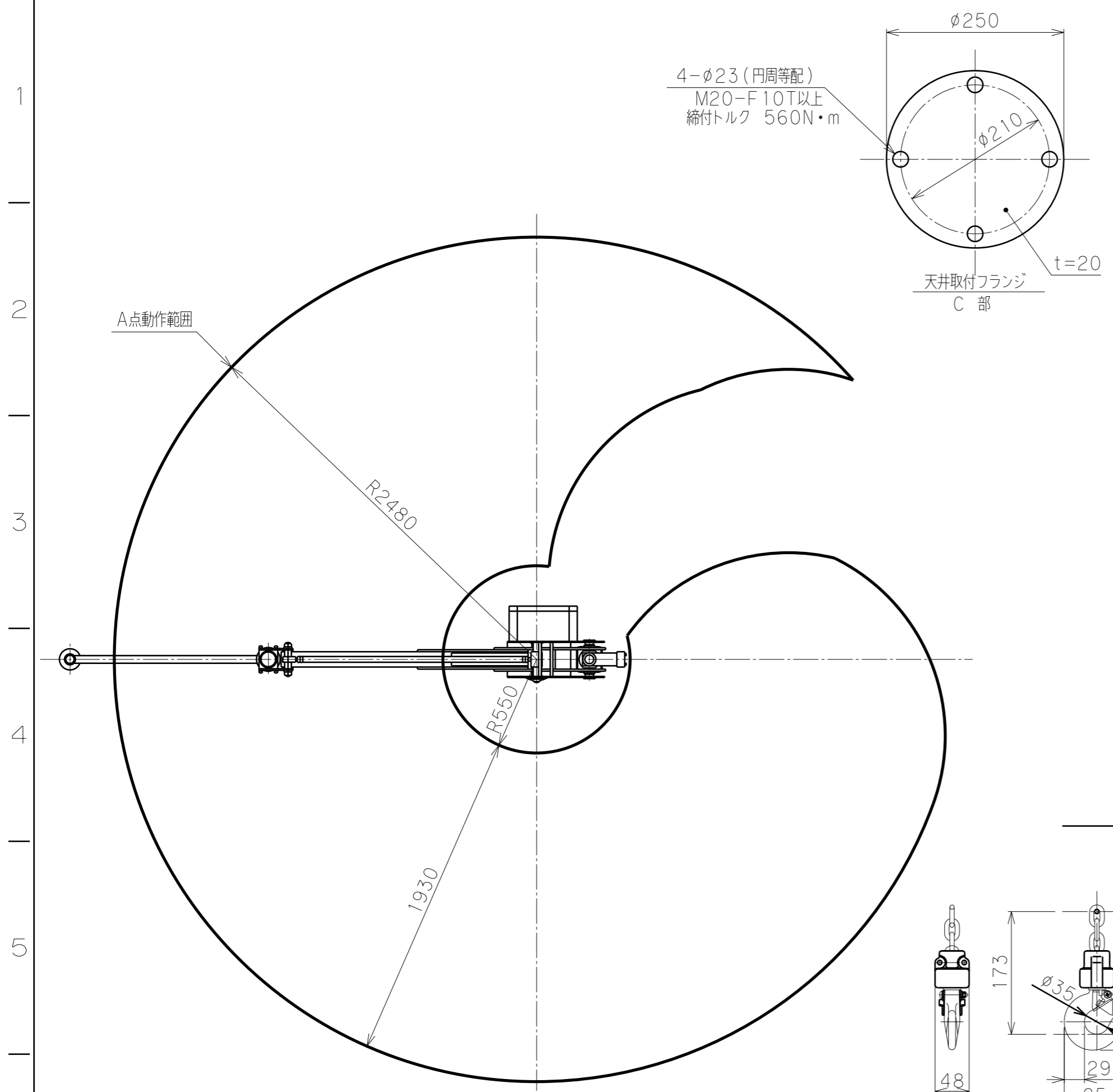


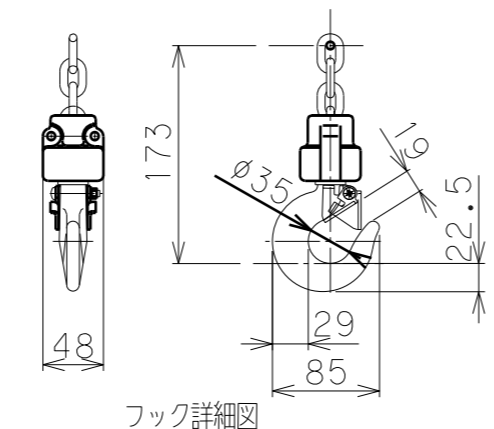
	日付	来歴	記入
△			
△			
△			



※ 荷重条件

総質量	345 kg
長期荷重 曲げモーメント	6300 N・m
長期荷重 垂直荷重	4600 N
長期荷重 横荷重	100 N
短期荷重 曲げモーメント	9200 N・m
短期荷重 垂直荷重	4900 N
短期荷重 横荷重	2300 N

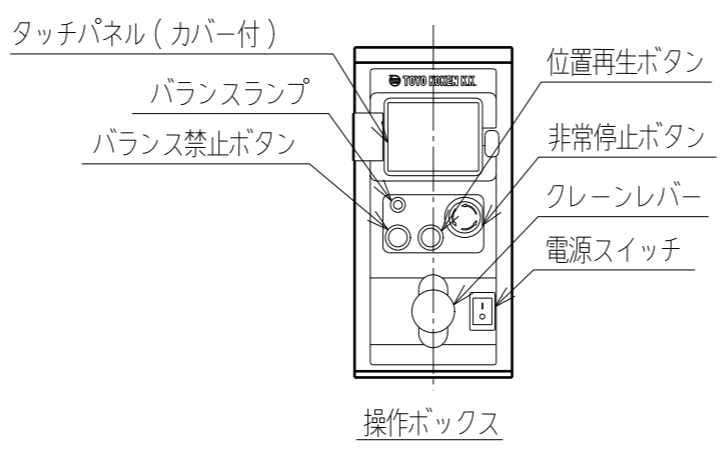
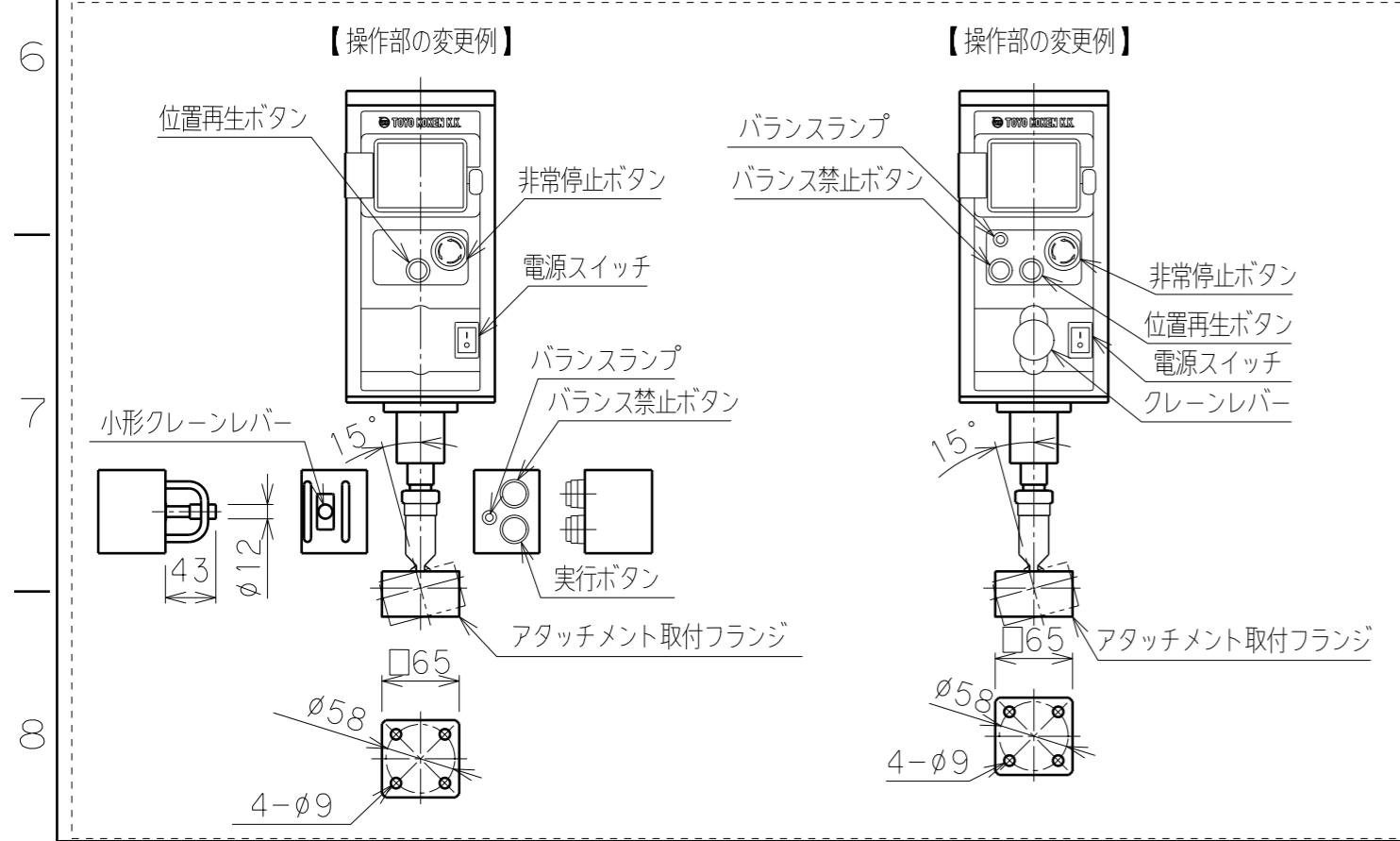
※ 総質量とは、本体・支柱・可搬重量総計を示す。  
 ※ 上記荷重は短管根元中心部の作用力を示す。  
 ※ 長期荷重とは、JIS B 8821「クレーン鋼構造部分の計算基準」に基づく荷重を示す。  
 ※ 短期荷重とは、水平方向0.6G、垂直方向0.3Gの地震力に基づく荷重を示す。  
 ※ 台座は、長期荷重条件下で取付部の勾配を1/1000以下とする。



バラマン仕様

型式(アーム比)	BMi 2S-75C(標準4.17:1) θ軸回転ストッパー(角度固定式)付
最大吊上げ荷重	75 kg(アタッチメント含)
最大作業半径	R2480 mm
有効作業範囲	1930 mm
有効作業高さ	1655 mm
最大作業高さ	2155 mm
最大アーム高さ	3603 mm
最大上下速度	600 mm/s
使用電源	三相 AC200/220V±10% 50/60Hz 2.3kVA
制御方式	
塗装色	本体・台座 F-58(ブルー) G-63(シルバー) アタッチメント(付属する場合) 標準色【オレンジ】 10R5.5/14.5
ワーク質量	約 kg
備考	天井固定支柱: CSIS-75 付属品: 電源ボックス

- ※ 注記
- 一次側電源の取合点は、添付の電源ボックス内端子台とします。電源ボックスは制御ボックスより3m出して添付出荷となります。上記取合点までの接続工事は、お客様御施工範囲とさせていただきます。ボックス内端子台には必ずアース線を接続してください。本体が回転するため、ケーブルにはゆとりを持たせて配線願います。
  - 天井固定の受梁は、施工範囲外とします。荷重条件を図中に示します。
  - 吊荷の水平(姿勢)を保つ必要がある場合や吊荷が大きく不安定な場合は、別途お問合せ下さい。



日付		図面	標準4.17:1 (バランス付一点吊り)	殿
工番		名称	BMi 2S-75C 外形寸法図【天井固定型】	
尺度	1/25	台数	1式	
承認		設計		
		製図		
		図番		(A2)

