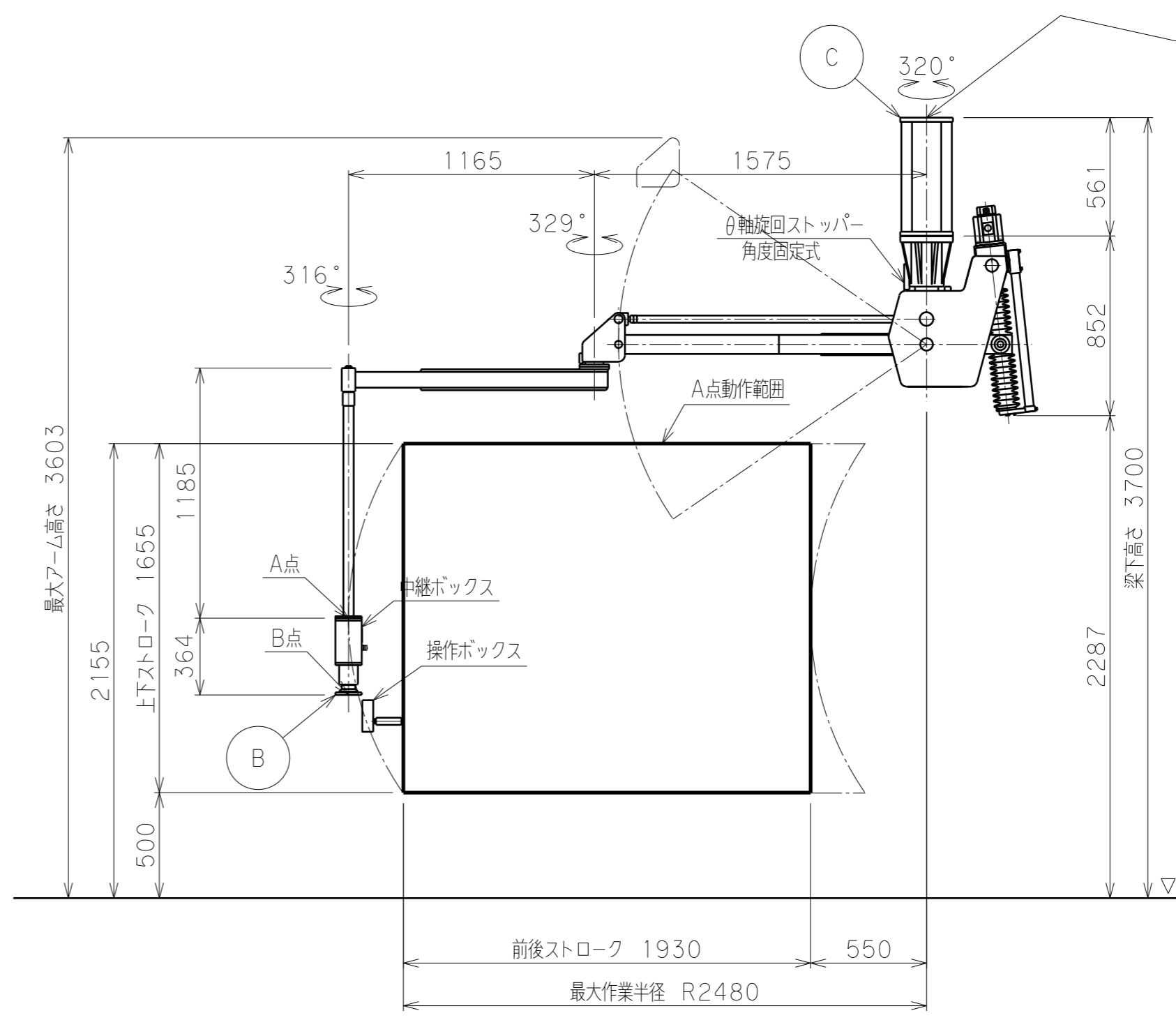
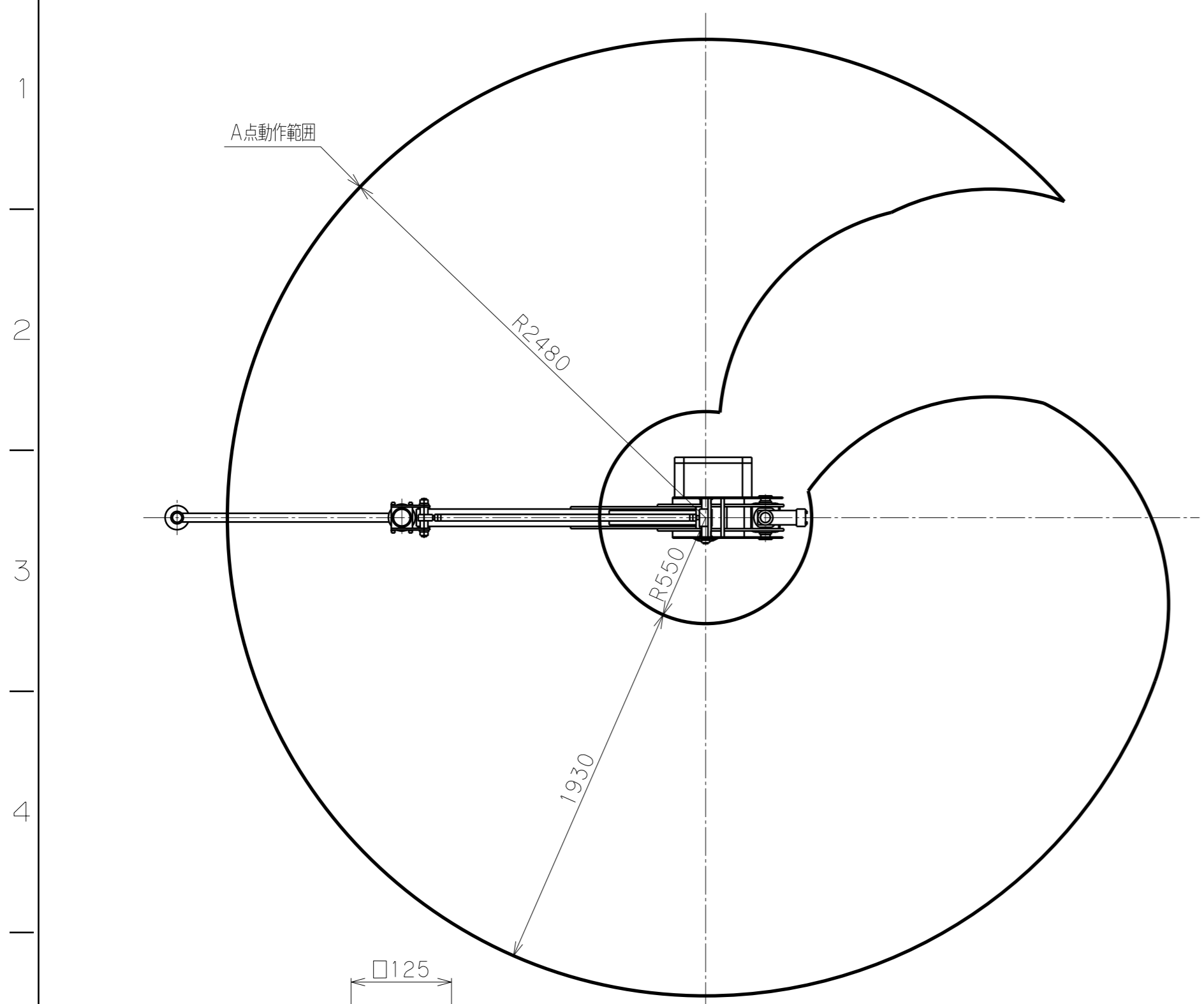
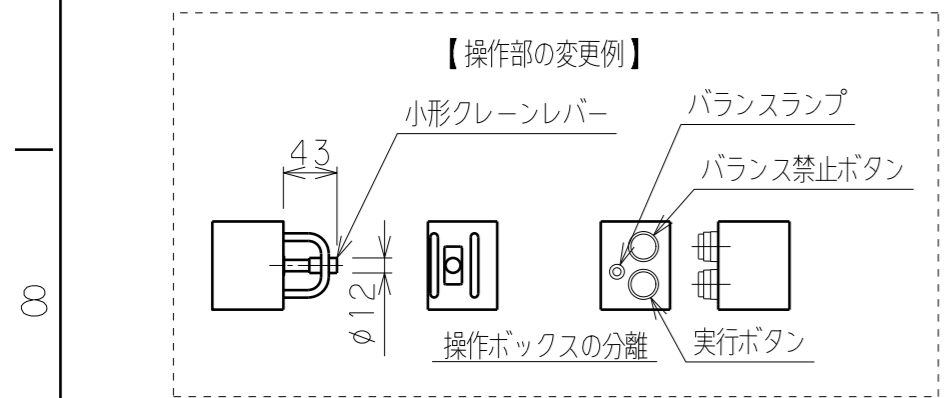
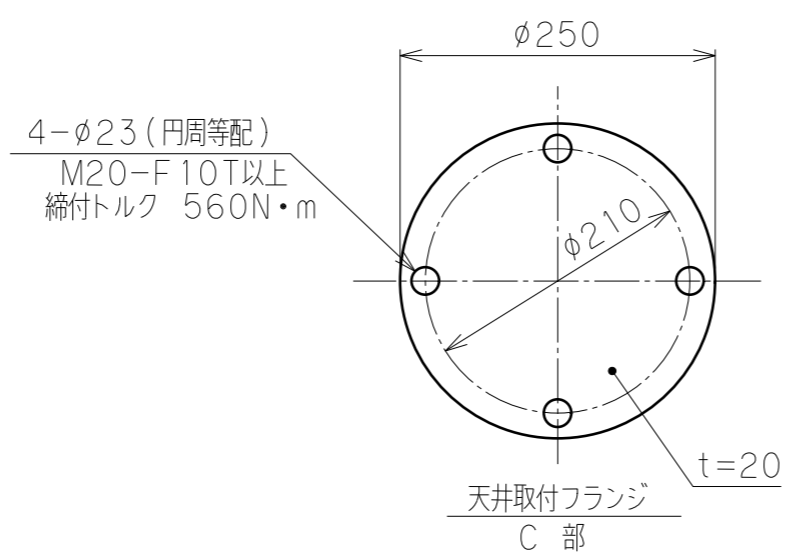
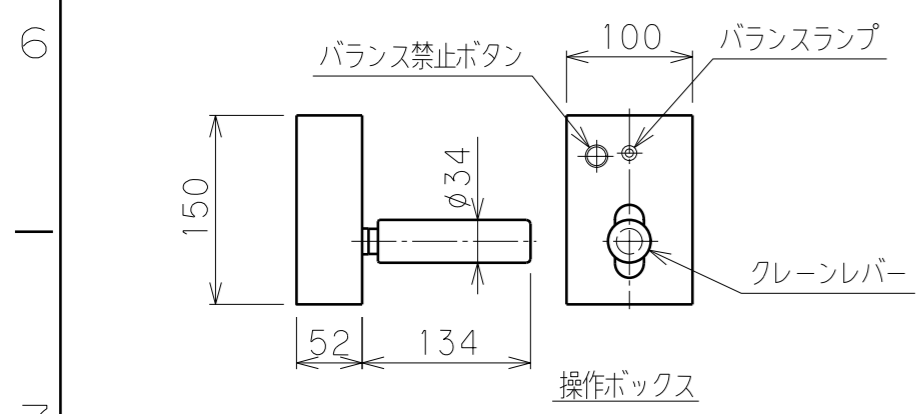
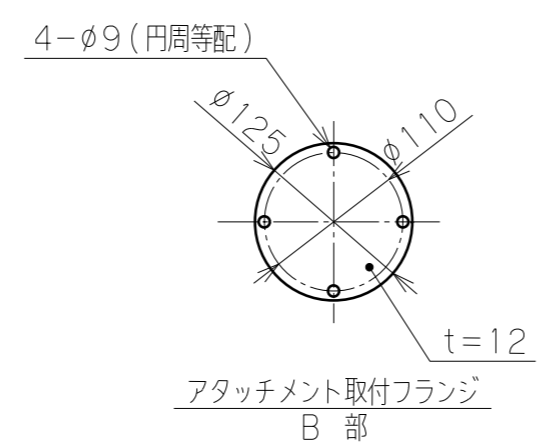
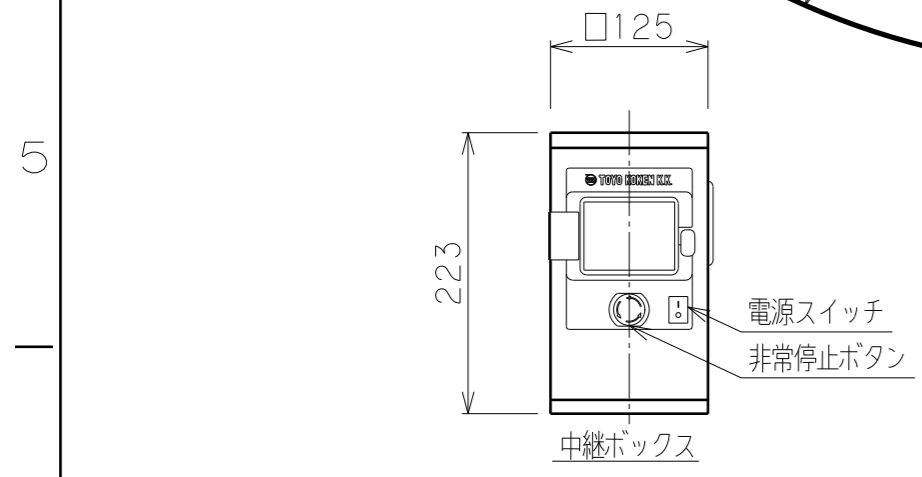


△	日付	来歴	記入
△			
△			



※ 荷重条件	
総質量	345 kg
長期荷重	曲げモーメント 6300 N・m 垂直荷重 4600 N 横荷重 100 N
短期荷重	曲げモーメント 9200 N・m 垂直荷重 4900 N 横荷重 2300 N

※総質量とは、本体・支柱・可搬重量総計を示す。  
 ※上記荷重は短管根元中心部の作用力を示す。  
 ※長期荷重とは、JIS B 8821「クレーン鋼構造部分の計算基準」に基づく荷重を示す。  
 ※短期荷重とは、水平方向0.6G、垂直方向0.3Gの地震力に基づく荷重を示す。  
 ※台座は、長期荷重条件で取付部の勾配を1/1000以下とする。



バラマン仕様	
型式(アーム比)	BMi 2S-75C (標準4.17:1) θ軸回転ストッパー(角度固定式)付
最大吊上げ荷重	75 kg (A点下:アタッチメント含む) 63 kg (B点下:アタッチメント含む)
最大作業半径	R2480 mm
有効作業範囲	1930 mm
有効作業高さ	1655 mm
最大作業高さ	2155 mm
最大アーム高さ	3603 mm
最大上下速度	600 mm/s
使用電源	三相 AC200/220V±10% 50/60Hz 2.3kVA
制御方式	
塗装色	本体・台座 F-58 (ブルー) G-63 (シルバー) アタッチメント(付属する場合) 標準色【オレンジ】 10R5.5/14.5
中継・操作ボックス質量	計 12 kg アタッチメントの質量の一部として扱う
ワーク質量	約 kg
備考	天井固定支柱: CSIS-75 付属品: 電源ボックス

※ 注記

- 一次側電源の取合点は、添付の電源ボックス内端子台とします。  
電源ボックスは制御ボックスより3m出して添付出荷となります。  
上記取合点までの接続工事は、お客様御施工範囲とさせていただきます。  
ボックス内端子台には必ずアース線を接続してください。  
本体が回転するため、ケーブルにはゆとりを持たせて配線願います。
- 天井固定の受梁は、施工範囲外とします。  
荷重条件を図中に示します。
- B面が偏荷重を受ける場合や  
吊荷が大きく不安定な場合は、別途お問い合わせ下さい。

日付		殿
工番		図面
尺度	1/25 台数 1式	名称
承認	設計	製図
		図番
		(A2)

標準4.17:1 (バランス付ATT水平)  
Bmi 2S-75C 外形寸法図【天井固定型】

トヨコク