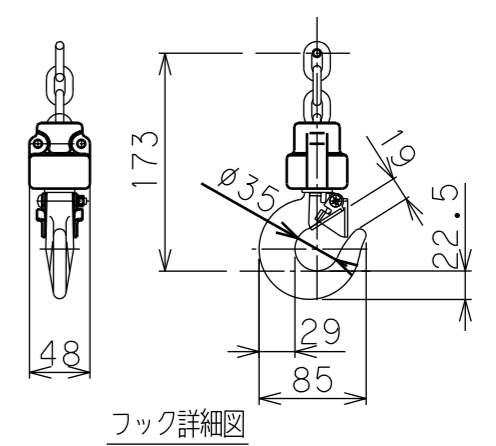


バラマン仕様	
型式 (アーム比)	BMi2S-50 (標準5:1) θ軸回転ストッパー (角度固定式) 付
最大吊上げ荷重	50 kg (A点下:アタッチメント含む) 43 kg (フック下)
最大作業半径	R2158 mm
前後ストローク	1500 mm
上下ストローク	1600 mm
最大作業高さ	2100 mm
最大アーム高さ	3274 mm
最大上下速度	430 mm/s
使用電源	三相 AC200/220V±10% 50/60Hz 1.3kVA
制御方式	クレーンおよび バランス機能の併用
塗装色	本体・台座 F-58 (ブルー) G-63 (シルバー) アタッチメント (付属する場合) 標準色【オレンジ】 10R5.5/14.5
本体質量	約 150 kg
台座質量	約 580 kg (支柱含む)
操作ボックス質量	7 kg アタッチメント分として (フック含む)
ワーク質量	約 kg
備考	付属品: 電源ボックス : 片ロスパナ

※印=固定時のジャッキアップ寸法



※注記

- (1) 一次側電源の取合点は、付属の電源ボックス内接続端子、もしくは付属電源ケーブル (10m) とします。
(電源プラグ 20A 250V 接地3P 引掛 WF8420K パナソニック)
上記取合点までの接続工事は、お客様御施工範囲とさせていただきます。
- ボックス内端子台には必ずアース線を接続してください。
- (2) 吊荷の水平 (姿勢) を保つ必要がある場合や
吊荷が大きく不安定な場合は、別途お問合せ下さい。

日付		図面	殿
工番		名称	バランス付一点吊り
尺度	1/25 台数 1式	名称	BMi2S-50 外形寸法図【床上移動型】
承認	設計	製図	図番
			(A2)

