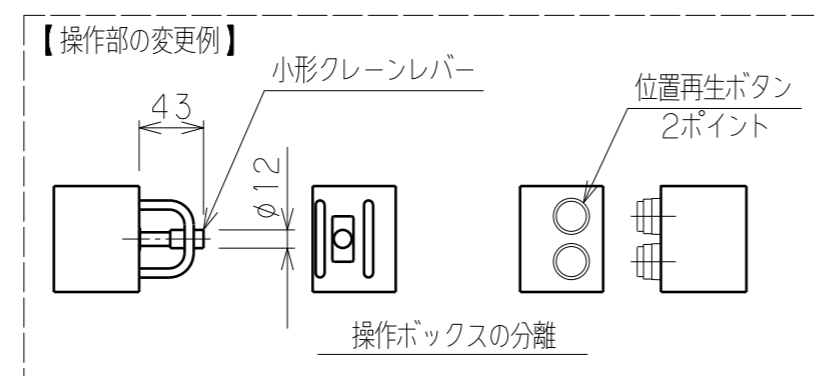
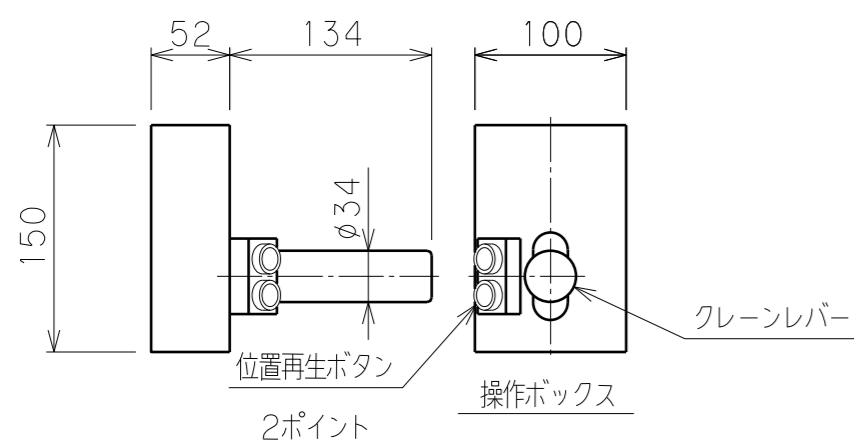
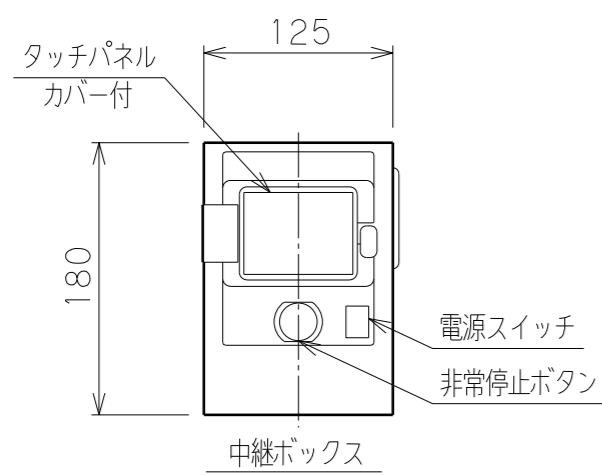
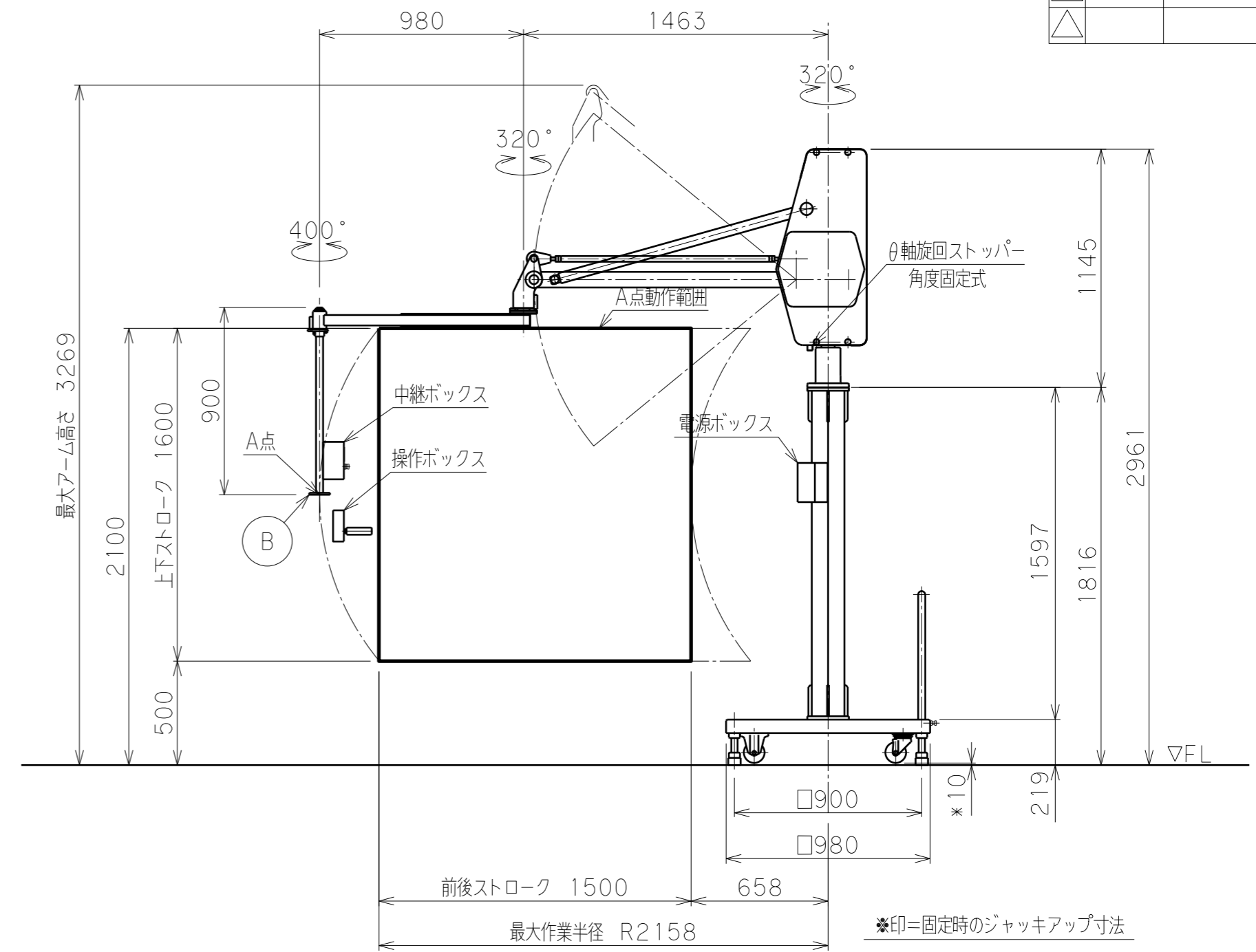
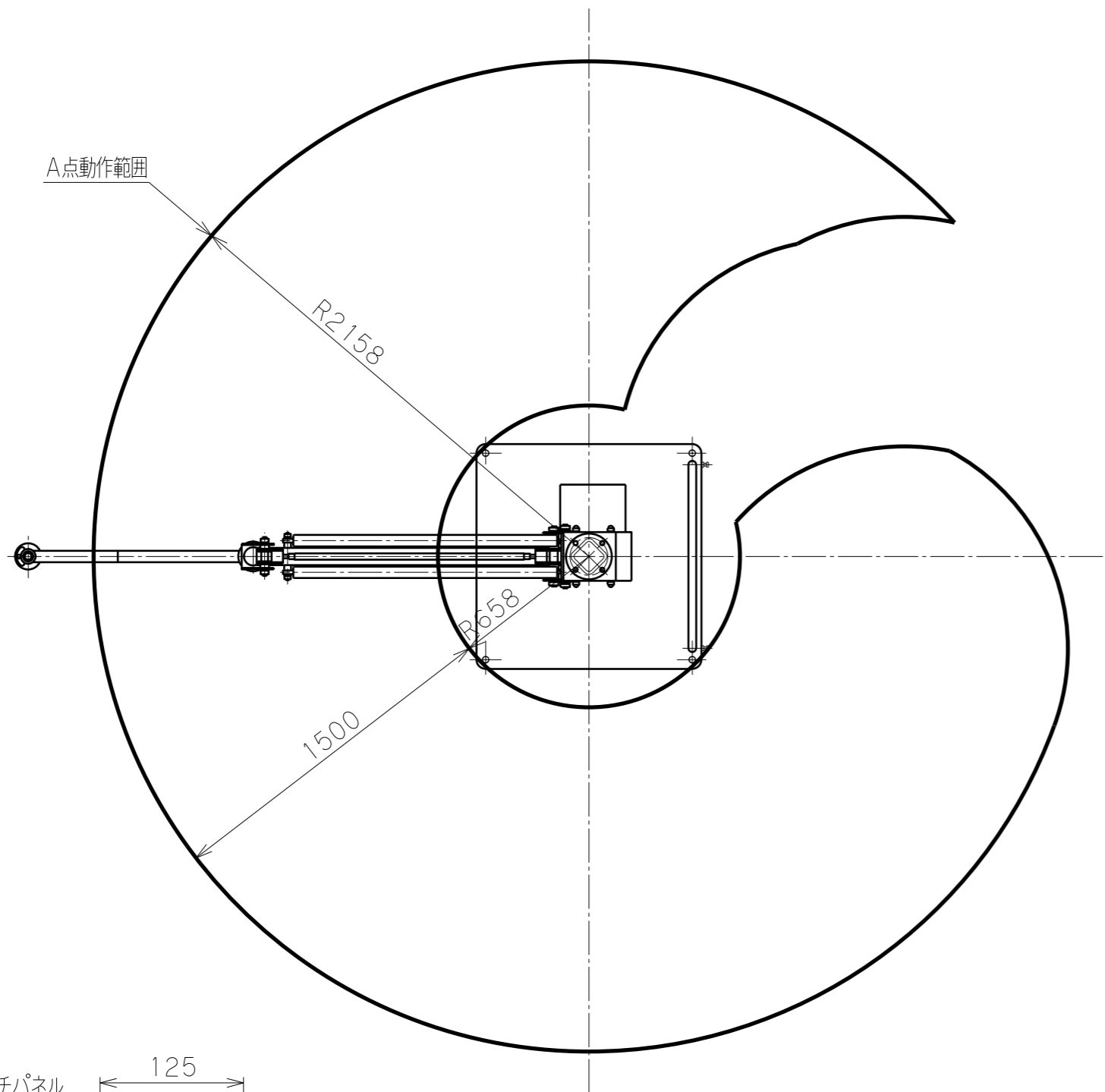
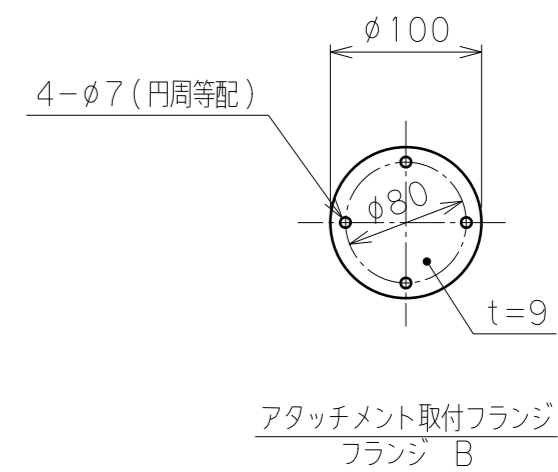


△	日付	来歴	記入
△			
△			



バラマン仕様	
型式 (アーム比)	BMi2S-50 (標準5:1) θ軸回転ストッパー (角度固定式) 付
最大吊上げ荷重	50 kg (アタッチメント含)
最大作業半径	R2158 mm
有効作業範囲	1500 mm
有効作業高さ	1600 mm
最大作業高さ	2100 mm
最大アーム高さ	3269 mm
最大上下速度	600 mm/s
使用電源	三相 AC200/220V±10% 50/60Hz 1.3kVA
制御方式	
塗装色	本体・台座 F-58 (ブルー) G-63 (シルバー) アタッチメント (付属する場合) 標準色【オレンジ】 10R5.5/14.5
本体質量	約 150 kg
台座質量	約 580 kg (支柱含む)
ワーク質量	約 kg
備考	付属品: 電源ボックス : 片ロスパナ



※ 注記

- (1) 一次側電源の取合点は、支柱付属の電源ボックス内端子台とします。
- 上記取合点までの接続工事は、お客様御施工範囲とさせていただきます。
- ボックス内端子台には必ずアース線を接続してください。

日付		図面	殿
工番		名称	バランスなし
尺度	1/25 台数 1式	名称	BMi2S-50 外形寸法図【床上移動型】
承認	設計 製図	図番	(A2)

