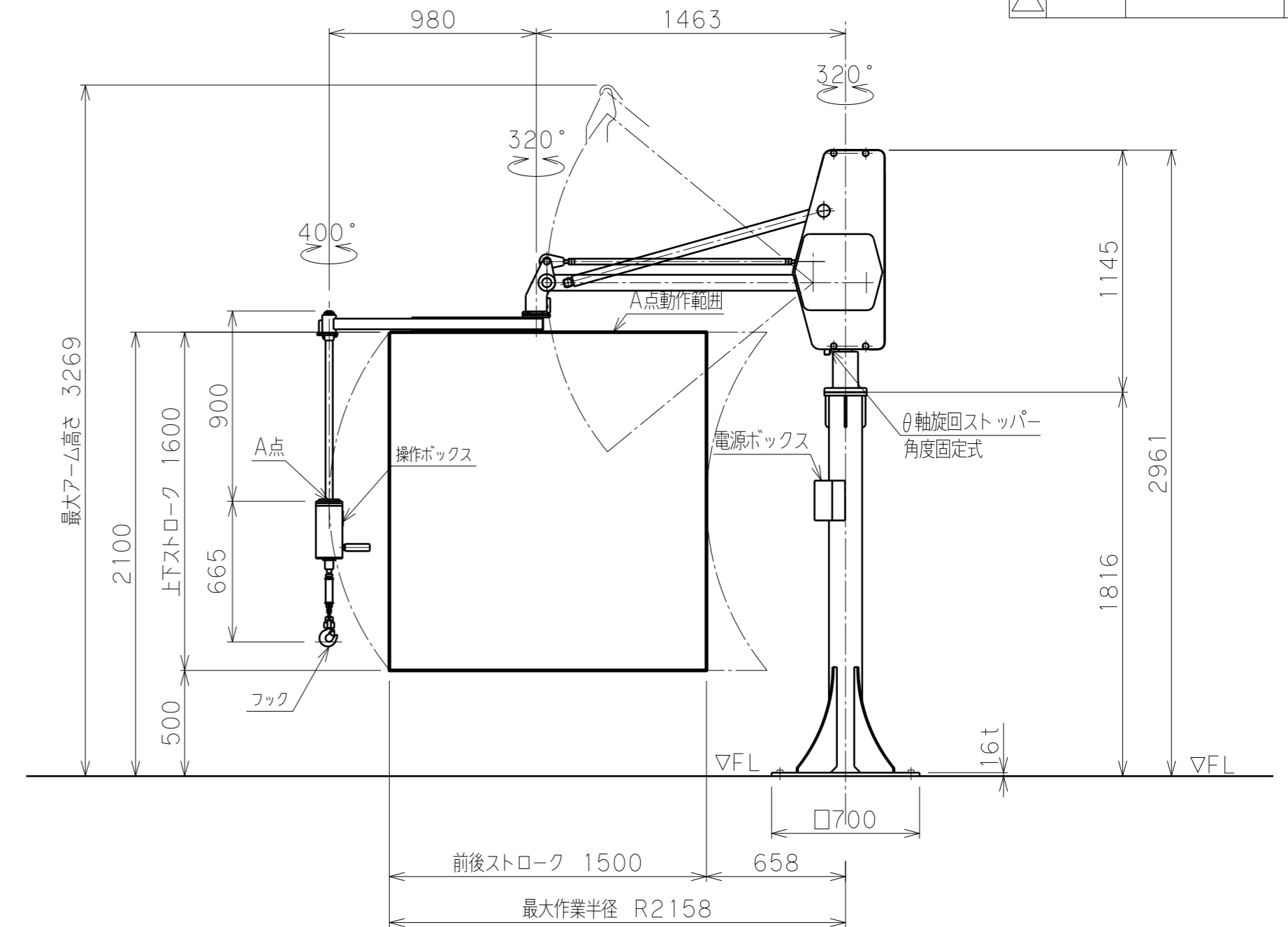
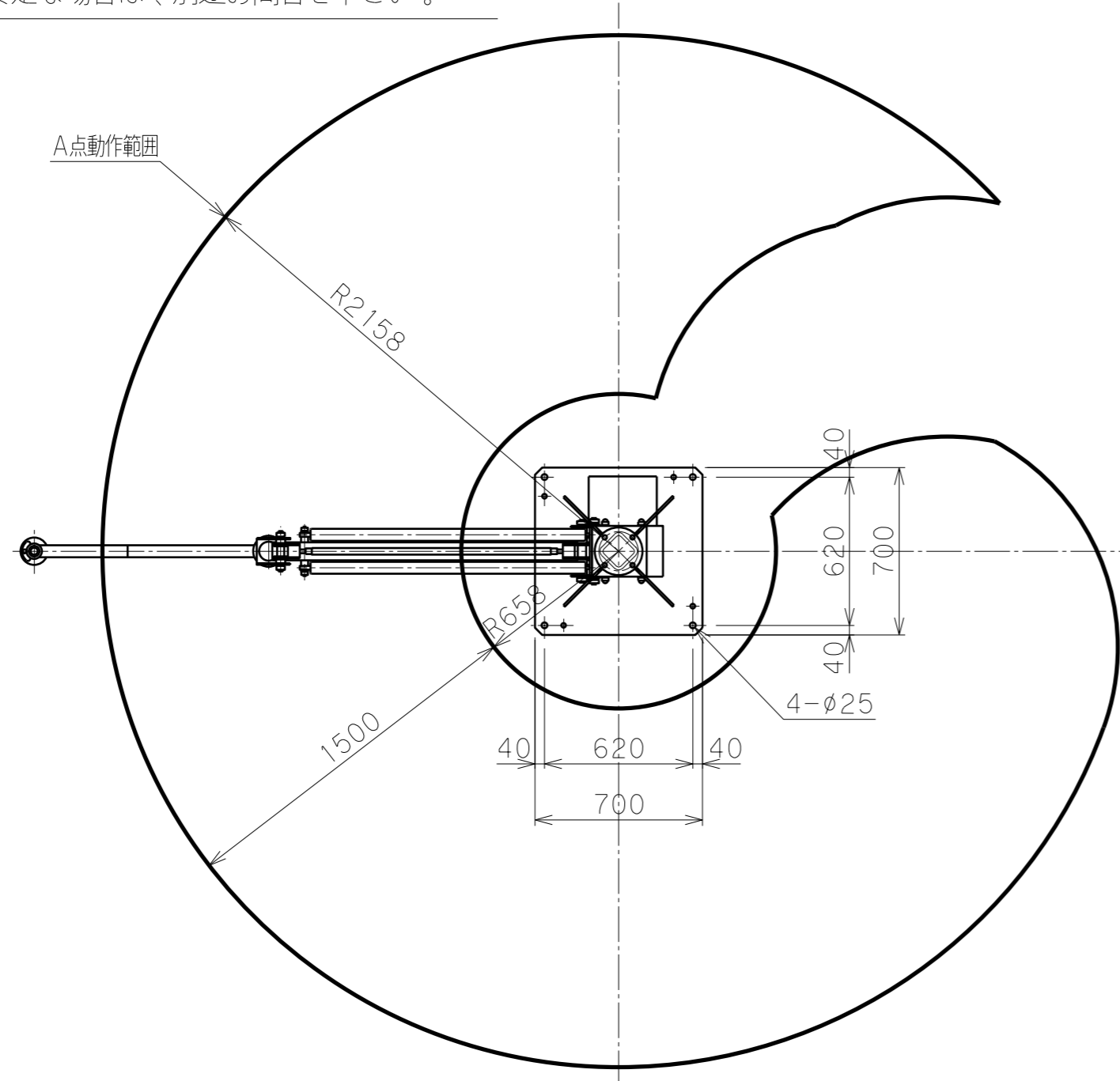
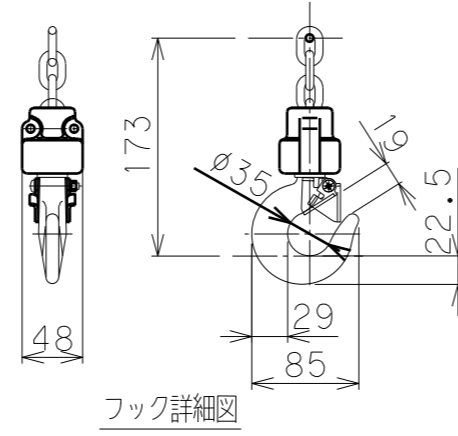
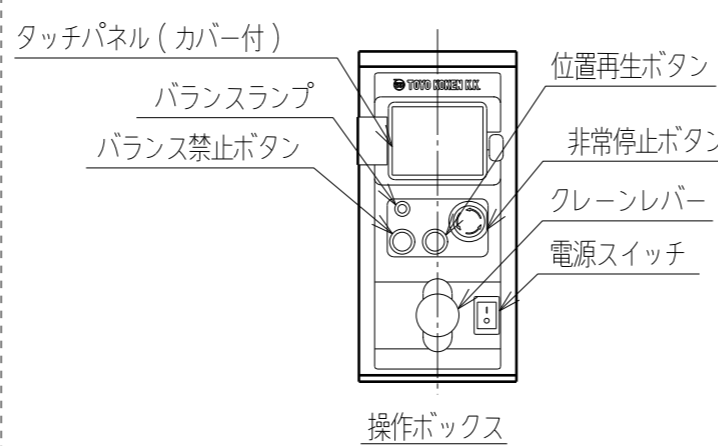
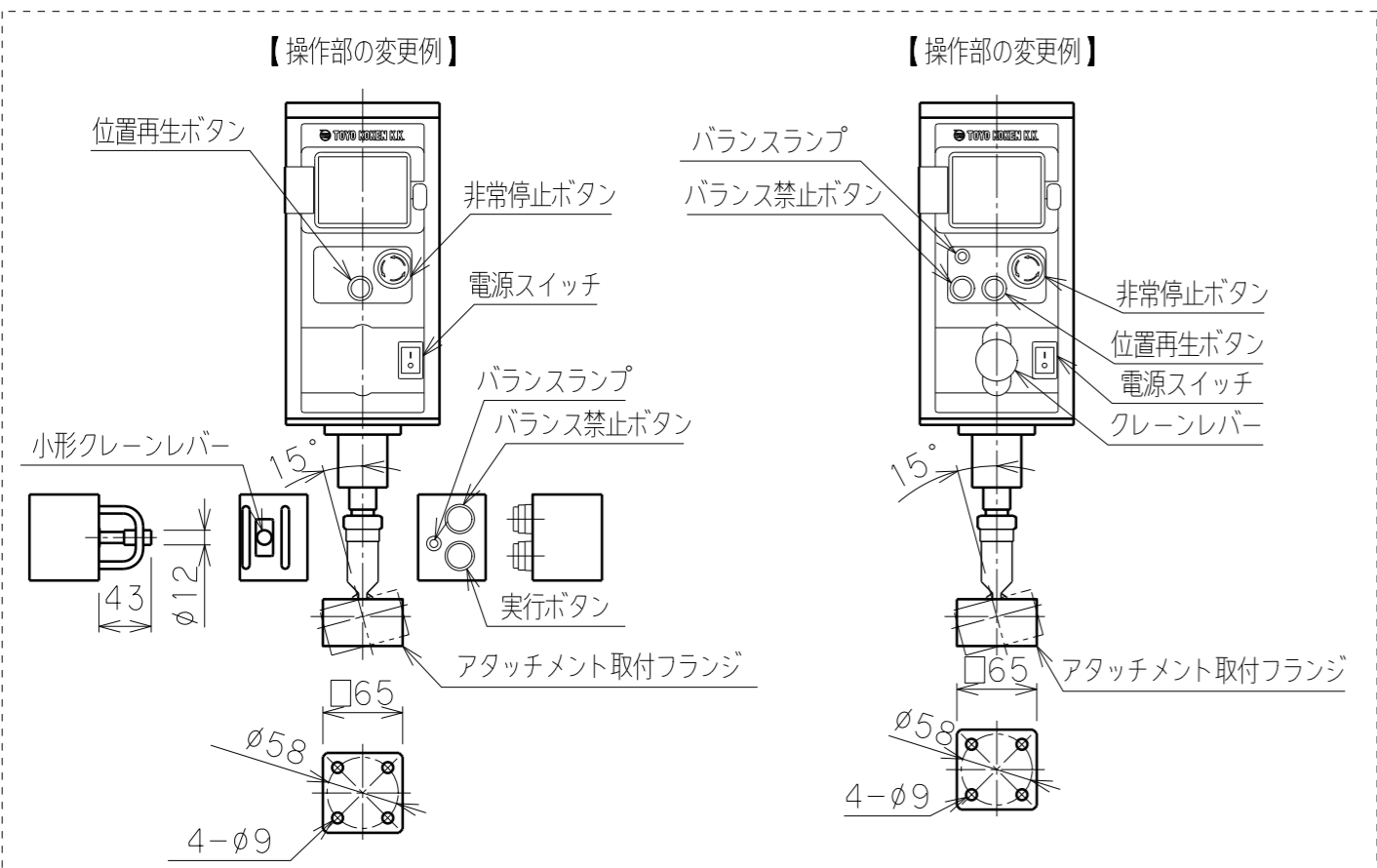
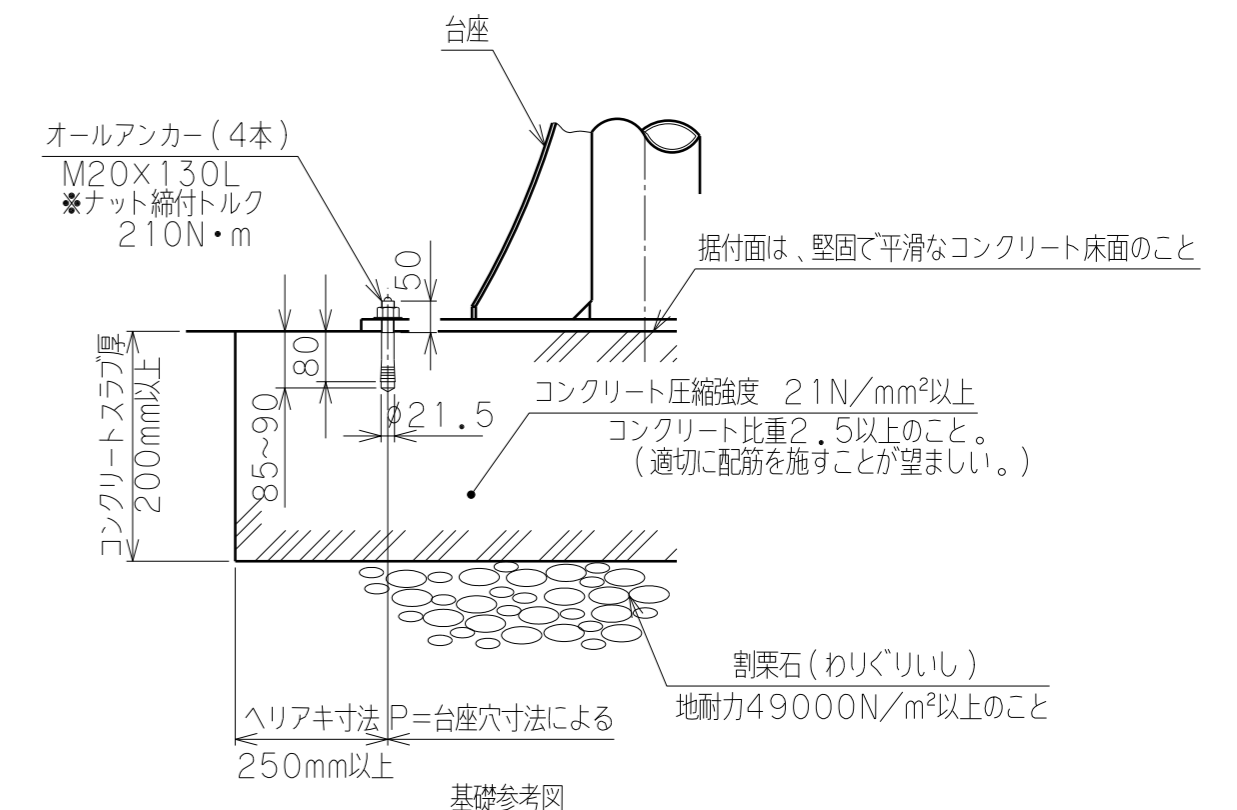


※ 注記

- (1) 一次側電源の取合点は、支柱付属の電源ボックス内端子台とします。
 上記取合点までの接続工事は、お客様御施工範囲とさせていただきます。
 ボックス内端子台には必ずアース線を接続してください。
- (2) 固定台座は、オールアンカーボルトにて床へ固定します。
 基礎条件を図中に示します。
- (3) 吊荷の水平（姿勢）を保つ必要がある場合や
 吊荷が大きく不安定な場合は、別途お問合せ下さい。



バラマン仕様	
型式 (アーム比)	BMi 2S-50 (標準5:1) θ軸回転ストッパー (角度固定式) 付
最大吊上げ荷重	50 kg (A点下: アタッチメント含む) 43 kg (フック下)
最大作業半径	R2158 mm
有効作業範囲	1500 mm
有効作業高さ	1600 mm
最大作業高さ	2100 mm
最大アーム高さ	3269 mm
最大上下速度	430 mm/s
使用電源	三相 AC200/220V±10% 50/60Hz 1.3kVA
制御方式	クレーンおよび バランス機能の併用
塗装色	本体・台座 F-58 (ブルー) G-63 (シルバー) アタッチメント (付属する場合) 標準色【オレンジ】 10R5.5/14.5
本体質量	約 150 kg
台座質量	約 160 kg (支柱含む)
操作ボックス質量	7 kg
ワーク質量	約 kg
付属品	電源ボックス オールアンカーボルト



日付	来歴	記入
△		
△		
△		

日付	工番	図面	名称	図番
			バランス付一点吊り	
			BMi 2S-50 外形寸法図【床上固定型】	
承認	設計	製図		(A2)

