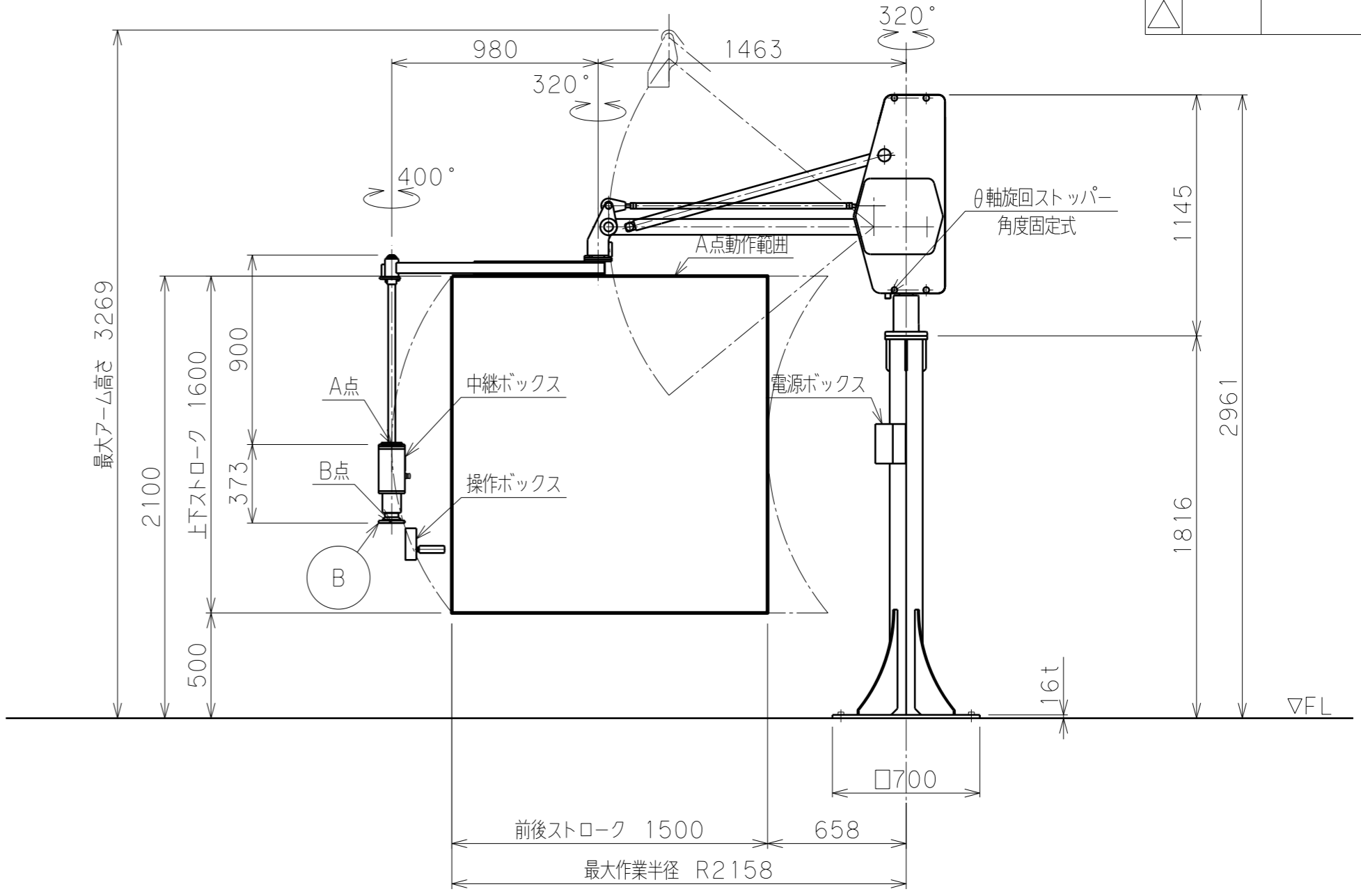
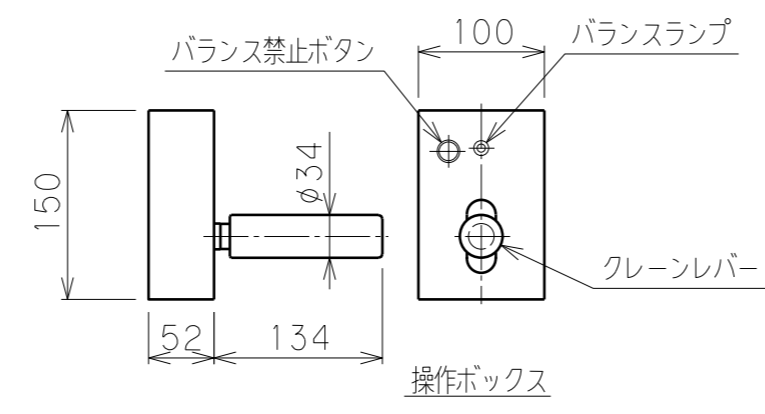
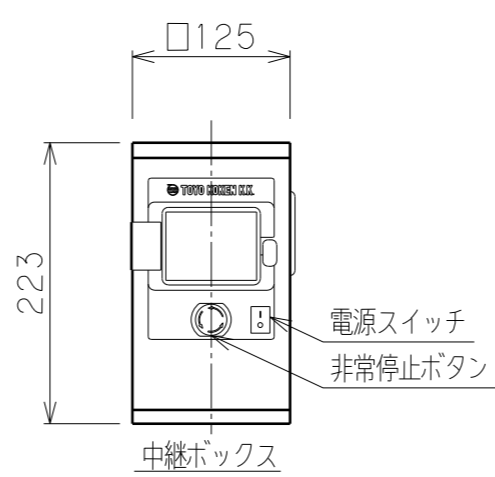
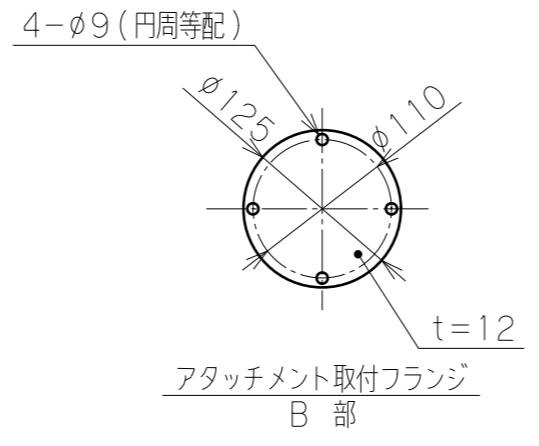
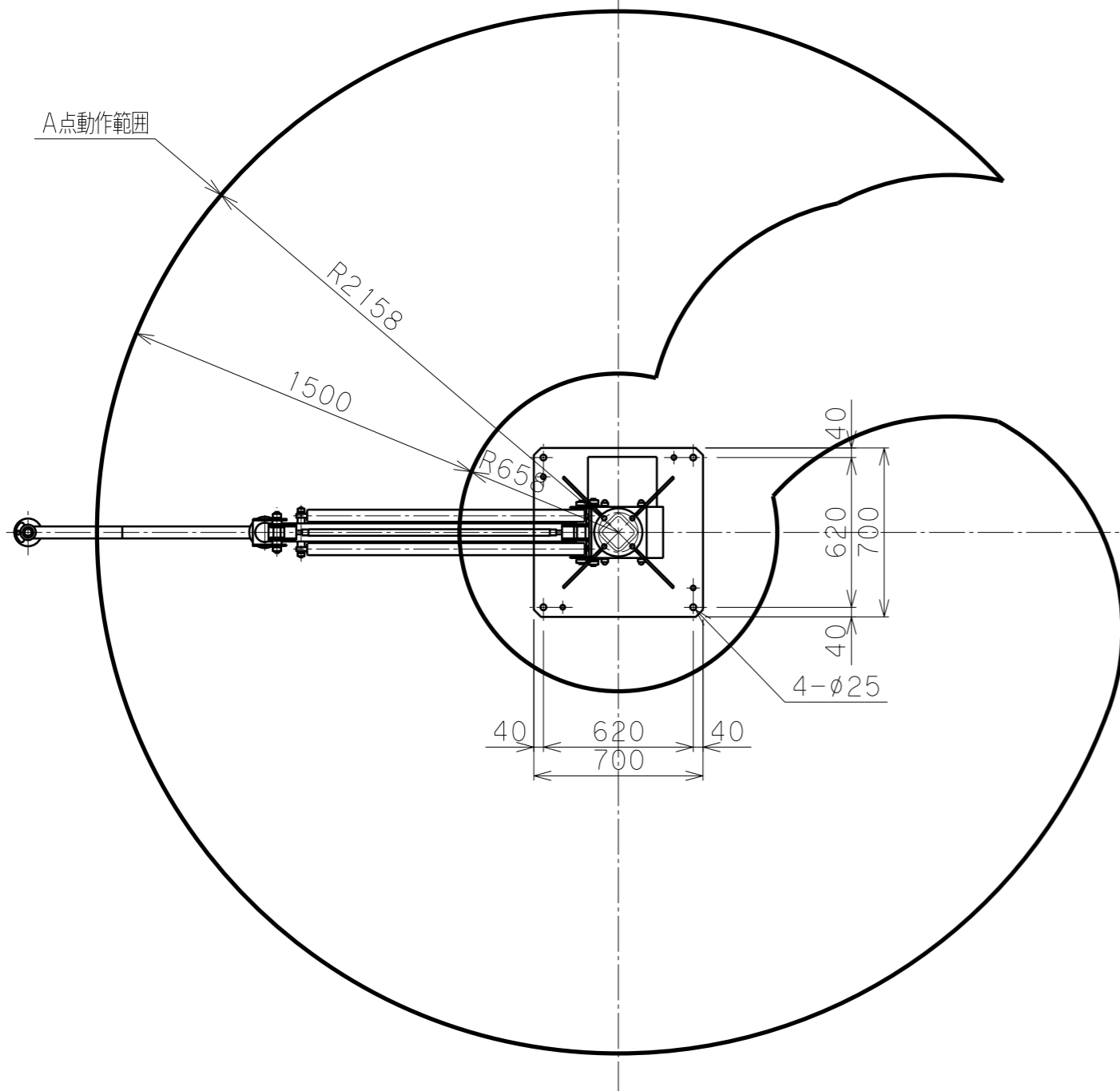
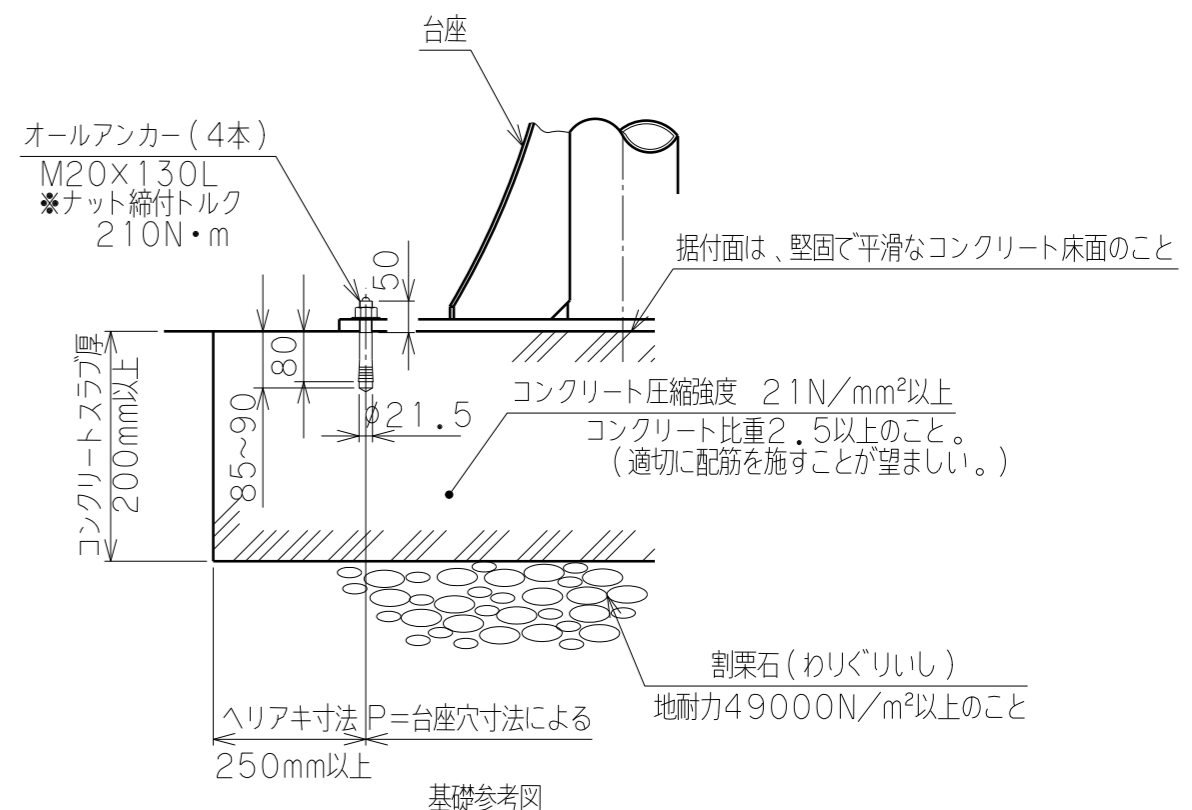


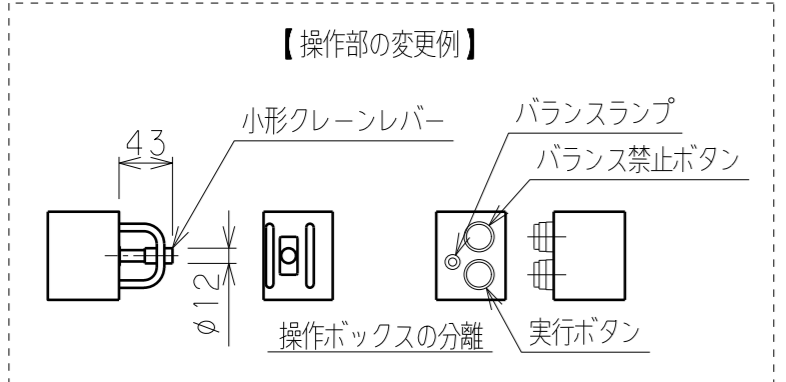
△	日付	来歴	記入
△			
△			



バラマン仕様	
型式(アーム比)	BMi2S-50(標準5:1) θ軸回転ストッパー(角度固定式)付
可搬重量	50kg(A点下:アタッチメント含む) 38kg(B点下:アタッチメント含む)
最大作業半径	R2158mm
有効作業範囲	1500mm
有効作業高さ	1600mm
最大作業高さ	2100mm
最大アーム高さ	3269mm
最大上下速度	600mm/s
使用電源	三相 AC200/220V±10% 50/60Hz 1.3kVA
制御方式	クレーンおよび バランス機能の併用
塗装色	本体・台座 F-58(ブルー) G-63(シルバー) アタッチメント(付属する場合) 標準色【オレンジ】 10R5.5/14.5
本体質量	約 150kg
台座質量	約 180kg(支柱含む)
中継・操作ボックス質量	計 12kg アタッチメントの質量の一部として扱う
ワーク質量	約 kg
備考	付属品:電源ボックス :オールアンカーボルト



- ※ 注記
- 一次側電源の取合点は、支柱付属の電源ボックス内端子台とします。  
上記取合点までの接続工事は、お客様御施工範囲とさせていただきます。  
ボックス内端子台には必ずアース線を接続してください。
  - 固定台座は、オールアンカーボルトにて床へ固定します。  
基礎条件を図中に示します。
  - B面が偏荷重を受ける場合や  
吊荷が大きく不安定な場合は、別途お問い合わせ下さい。



日付		図面	殿
工番		名称	バランス付ATT水平
尺度	1/25	台数	1式
承認	設計	製図	図番
			(A2)

