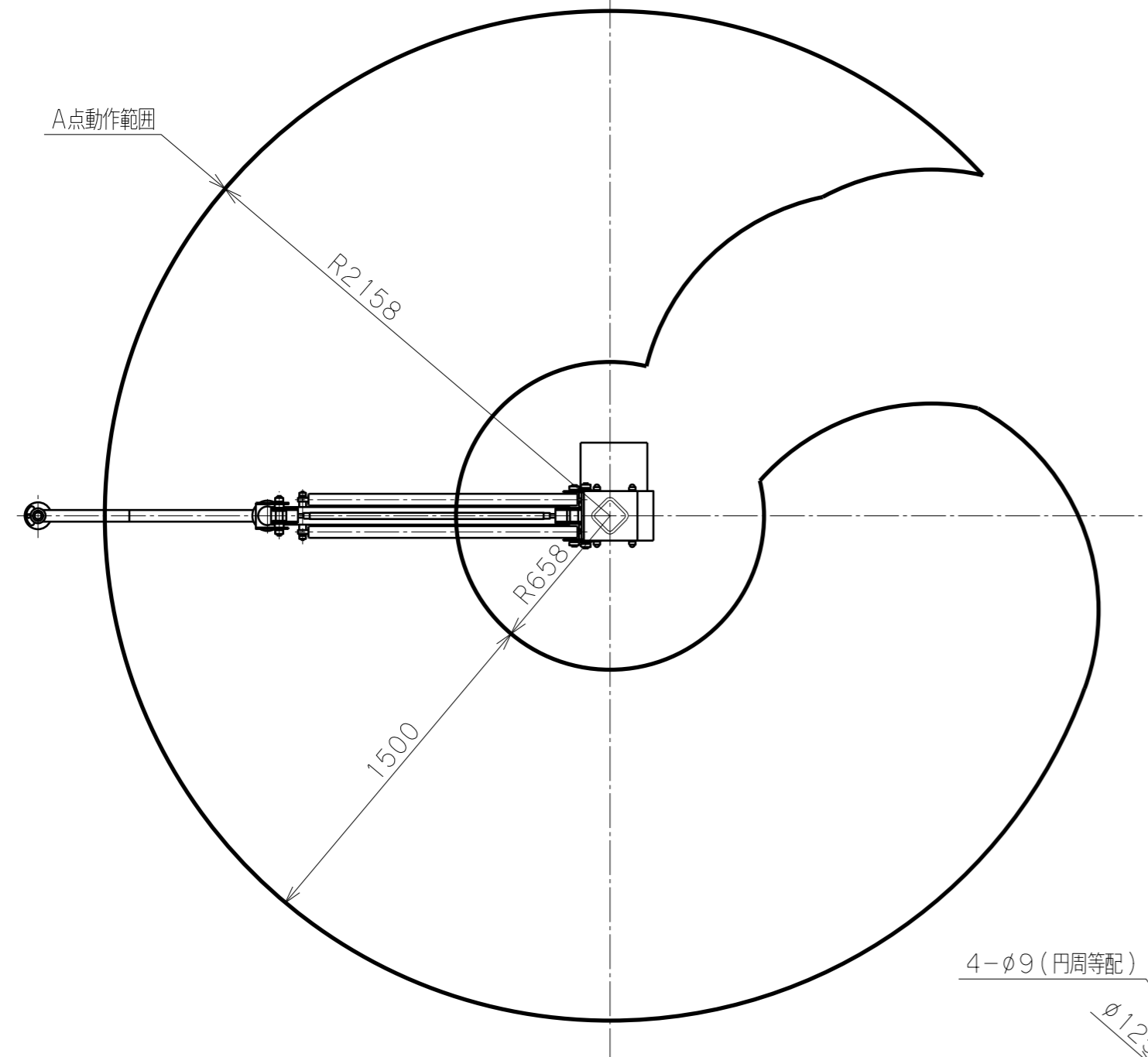
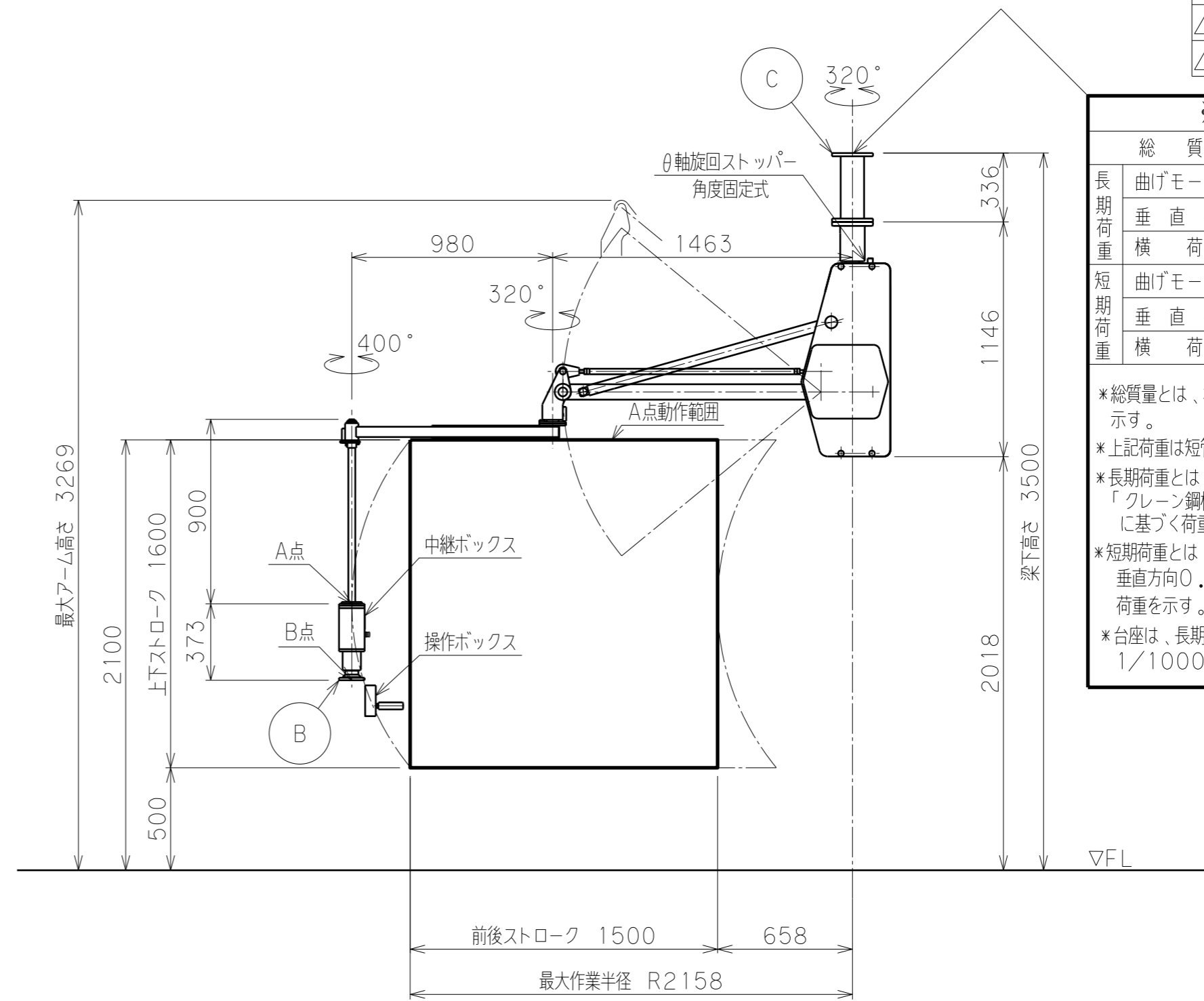


	日付	来歴	記入
△			
△			
△			

* 荷重条件	
総質量	220 kg
長期荷重	
曲げモーメント	2205 N・m
垂直荷重	2744 N
横荷重	98 N
短期荷重	
曲げモーメント	2940 N・m
垂直荷重	2940 N
横荷重	1323 N

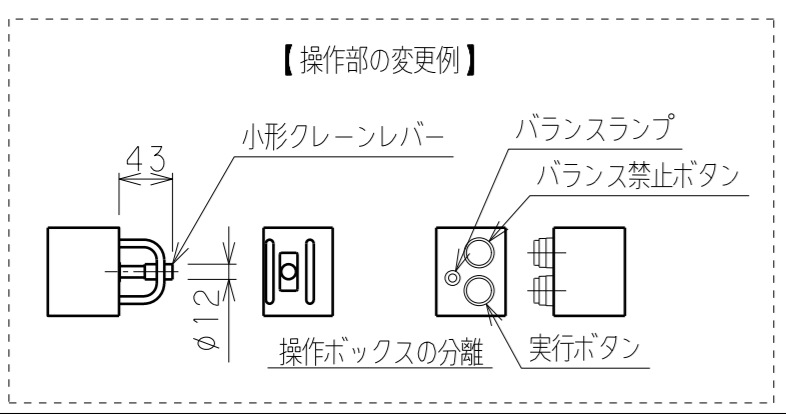
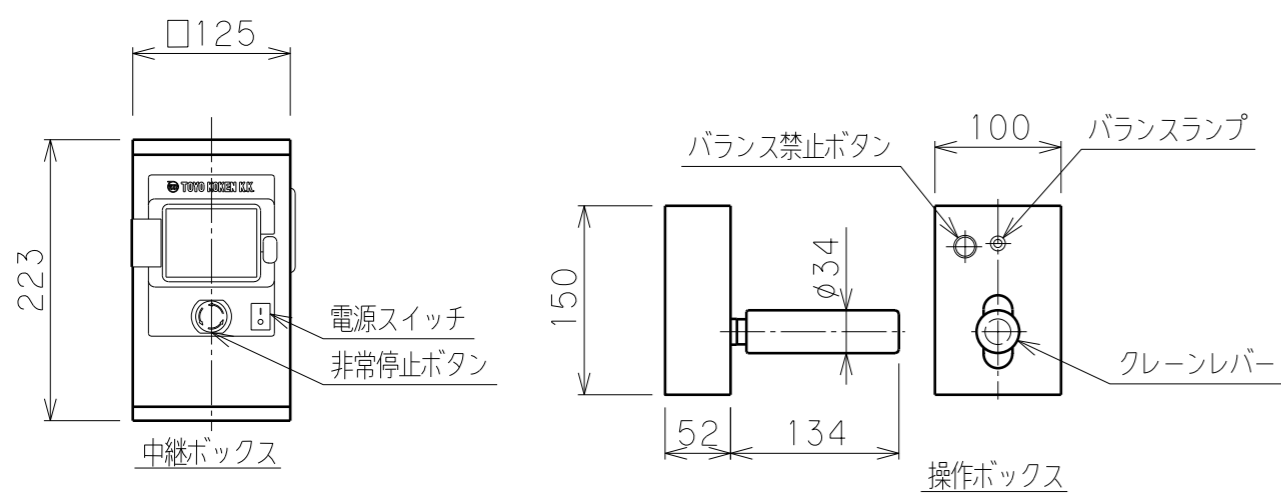
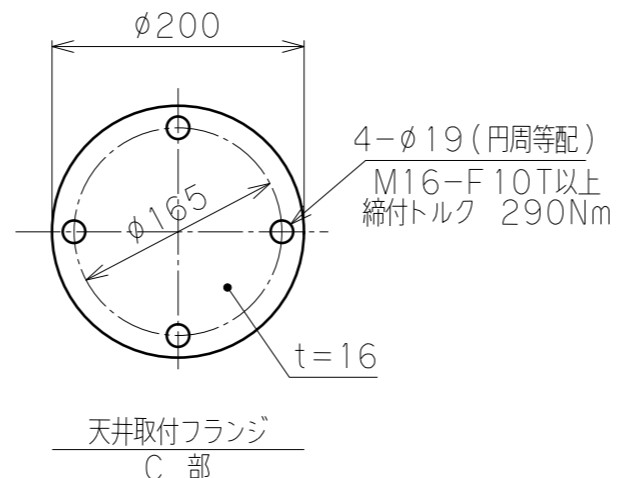
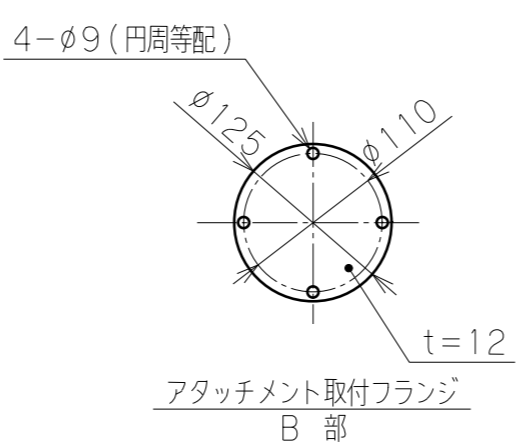
\*総質量とは、本体・支柱・可搬重量総計を示す。  
 \*上記荷重は短管根元中心部の作用力を示す。  
 \*長期荷重とは、JIS B 8821「クレーン鋼構造部分の計算基準」に基づく荷重を示す。  
 \*短期荷重とは、水平方向0.6G、垂直方向0.3Gの地震力に基づく荷重を示す。  
 \*台座は、長期荷重条件で取付部の勾配を1/1000以下とする。



バラマン仕様	
型式 (アーム比)	BMi2S-50C (標準5:1) θ軸回転ストッパー (角度固定式) 付
可搬重量	50 kg (A点下:アタッチメント含む) 38 kg (B点下:アタッチメント含む)
最大作業半径	R2158 mm
有効作業範囲	1500 mm
有効作業高さ	1600 mm
最大作業高さ	2100 mm
最大アーム高さ	3269 mm
最大上下速度	600 mm/s
使用電源	三相 AC200/220V±10% 50/60Hz 1.3kVA
制御方式	クレーンおよび バランス機能の併用
塗装色	本体・台座 F-58 (ブルー) G-63 (シルバー) アタッチメント (付属する場合) 標準色【オレンジ】 10R5.5/14.5
中継・操作ボックス質量	計 12 kg アタッチメントの質量の一部として扱う
ワーク質量	約 kg
備考	天井固定支柱: CSIS-50 付属品: 電源ボックス

※ 注記

- 一次側電源の取合点は、添付の電源ボックス内端子台とします。  
電源ボックスは制御ボックスより3m出して添付出荷となります。  
上記取合点までの接続工事は、お客様御施工範囲とさせていただきます。  
ボックス内端子台には必ずアース線を接続してください。  
本体が旋回するため、ケーブルにはゆとりを持たせて配線願います。
- 天井固定の受梁は、施工範囲外とします。  
荷重条件を図中に示します。
- B面が偏荷重を受ける場合や吊り荷が大きく不安定な場合は、別途お問合せ下さい。



日付		図面	殿
工番		名称	バランス付ATT水平
尺度	1/25 台数 1式	名称	BMi2S-50C 外形寸法図【天井固定型】
承認	設計	製図	図番
			(A2)

トヨコク