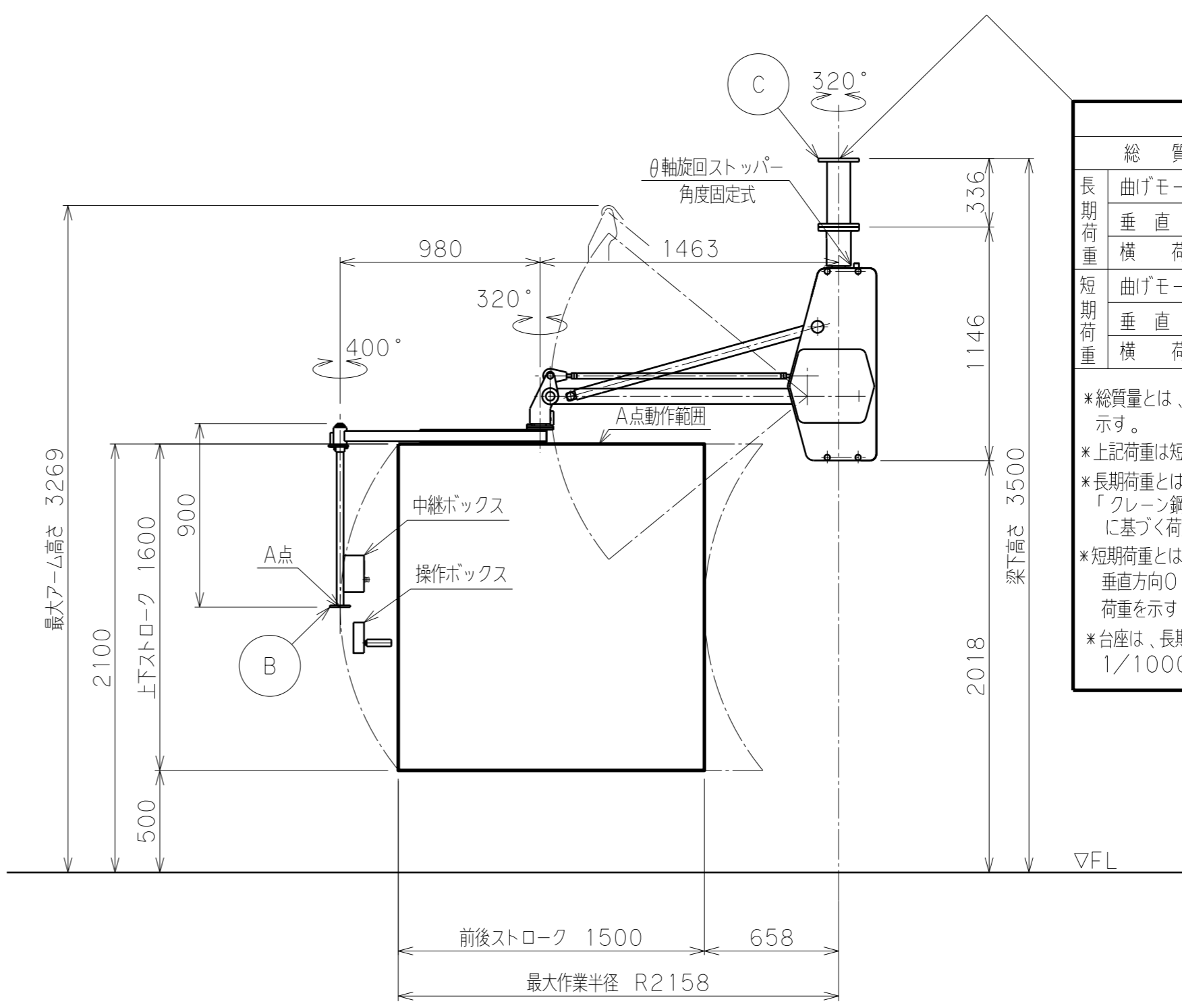
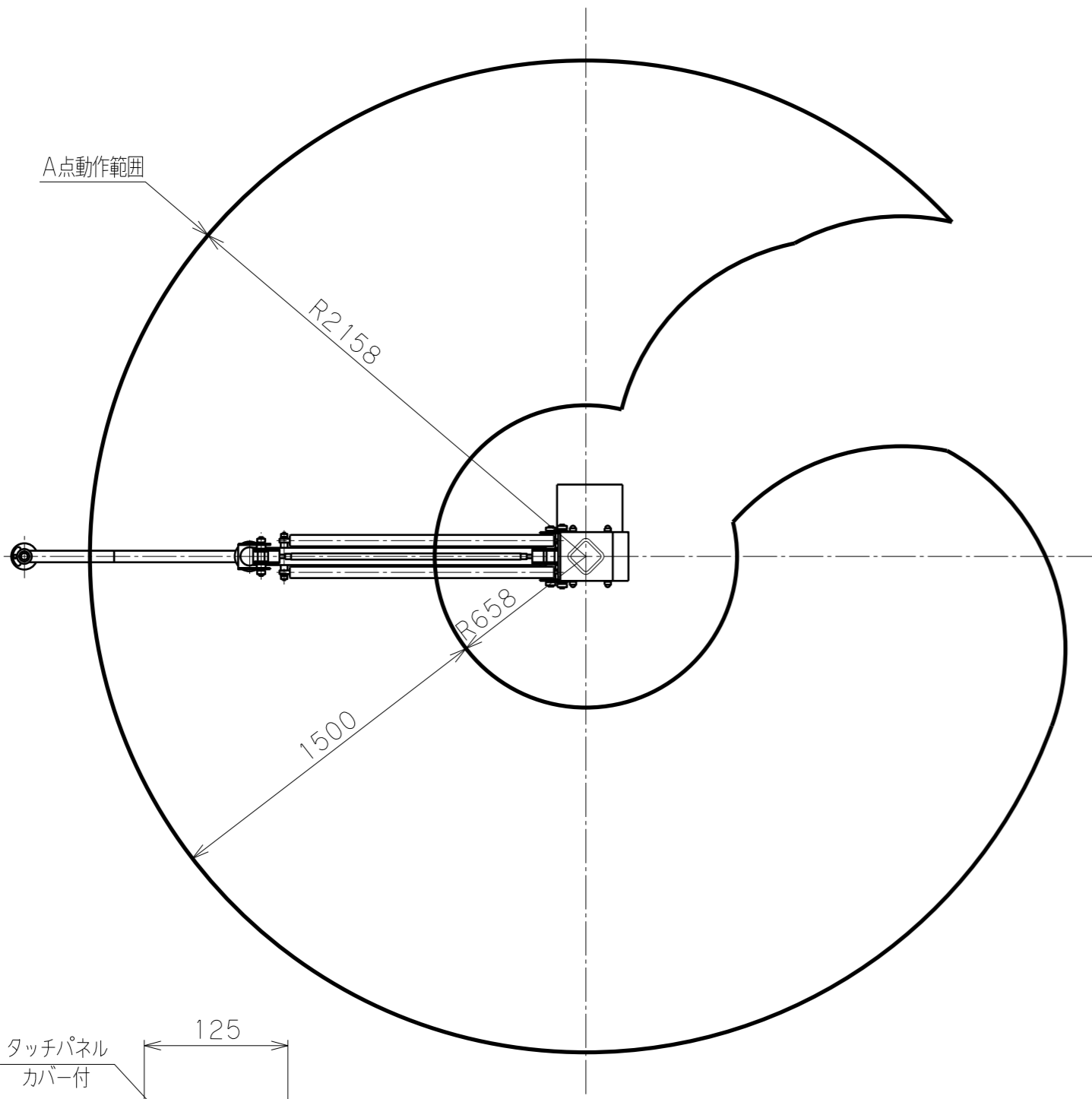
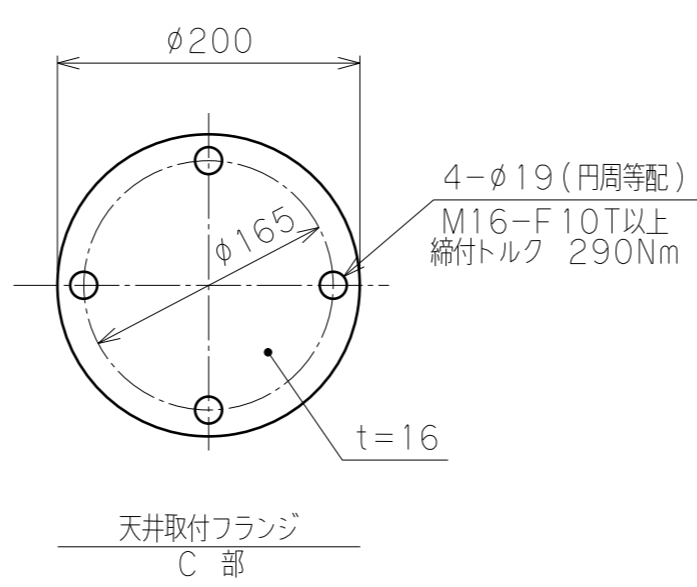
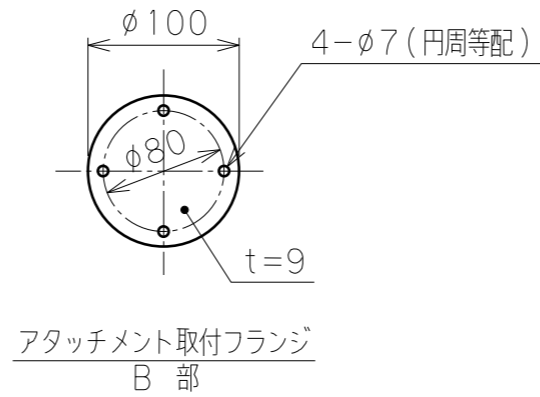
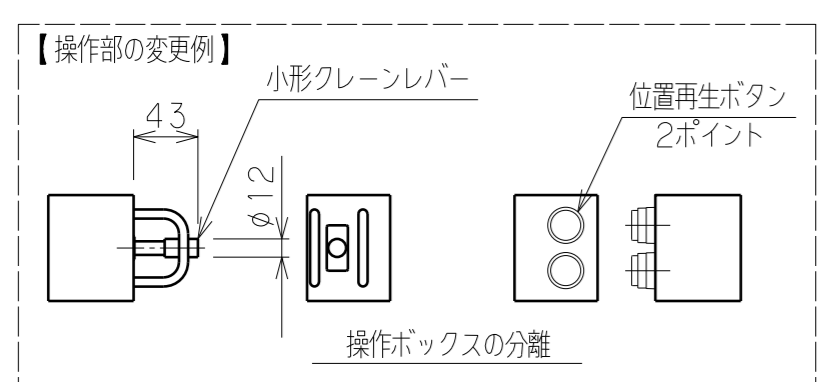
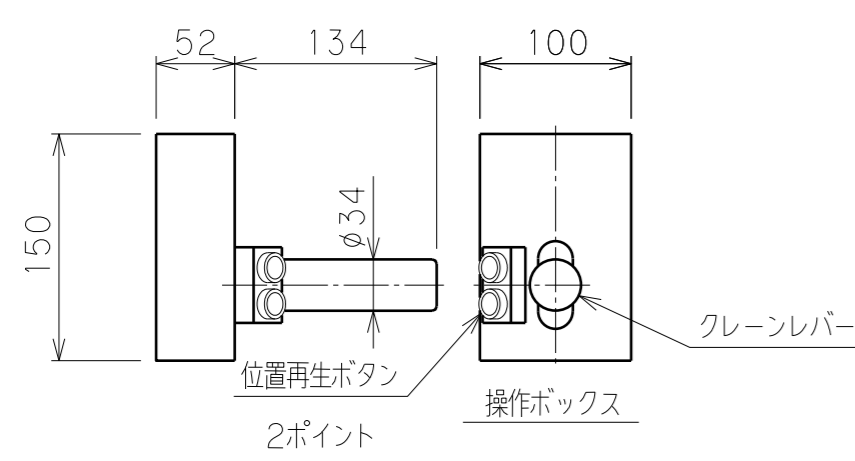
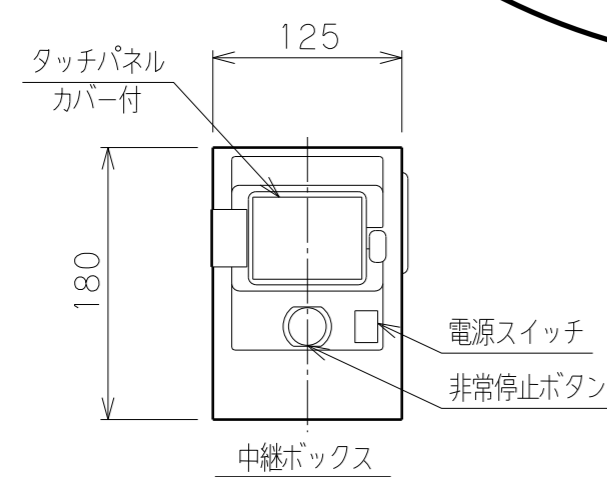


	日付	来歴	記入
△			
△			
△			



※ 荷重条件	
総質量	220 kg
長期荷重	曲げモーメント 2205 N・m 垂直荷重 2744 N 横荷重 98 N
短期荷重	曲げモーメント 2940 N・m 垂直荷重 2940 N 横荷重 1323 N

※総質量とは、本体・支柱・可搬重量総計を示す。  
 ※上記荷重は短管根元中心部の作用力を示す。  
 ※長期荷重とは、JIS B 8821「クレーン鋼構造部分の計算基準」に基づく荷重を示す。  
 ※短期荷重とは、水平方向0.6G、垂直方向0.3Gの地震力に基づく荷重を示す。  
 ※台座は、長期荷重条件で取付部の勾配を1/1000以下とする。



バラマン仕様	
型式(アーム比)	BMi2S-50C(標準5:1) θ軸旋回ストッパー(角度固定式)付
最大吊上げ荷重	50 kg(アタッチメント含)
最大作業半径	R2158 mm
有効作業範囲	1500 mm
有効作業高さ	1600 mm
最大作業高さ	2100 mm
最大アーム高さ	3269 mm
最大上下速度	600 mm/s
使用電源	三相 AC200/220V±10% 50/60Hz 1.3kVA
制御方式	
塗装色	本体・台座 F-58(ブルー) G-63(シルバー) アタッチメント(付属する場合) 標準色【オレンジ】 10R5.5/14.5
ワーク質量	約 kg
備考	天井固定支柱: CSIS-50 付属品: 電源ボックス

※ 注記

(1) 一次側電源の取合点は、添付の電源ボックス内端子台とします。  
 電源ボックスは制御ボックスより3m出して添付出荷となります。  
 上記取合点までの接続工事は、お客様御施工範囲とさせていただきます。  
 ボックス内端子台には必ずアース線を接続してください。  
 本体が旋回するため、ケーブルにはゆとりを持たせて配線願います。

(2) 天井固定の受梁は、施工範囲外とします。  
 荷重条件を図中に示します。

日付		図面	殿
工番		名称	バランスなし
尺度	1/25 台数 1式	名称	BMi2S-50C 外形寸法図【天井固定型】
承認	設計	製図	図番
			(A2)

